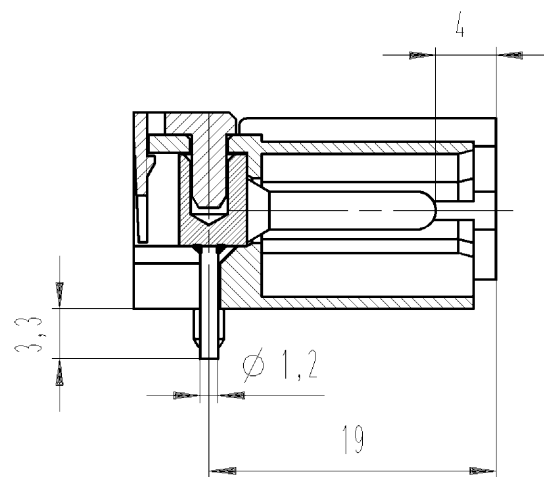
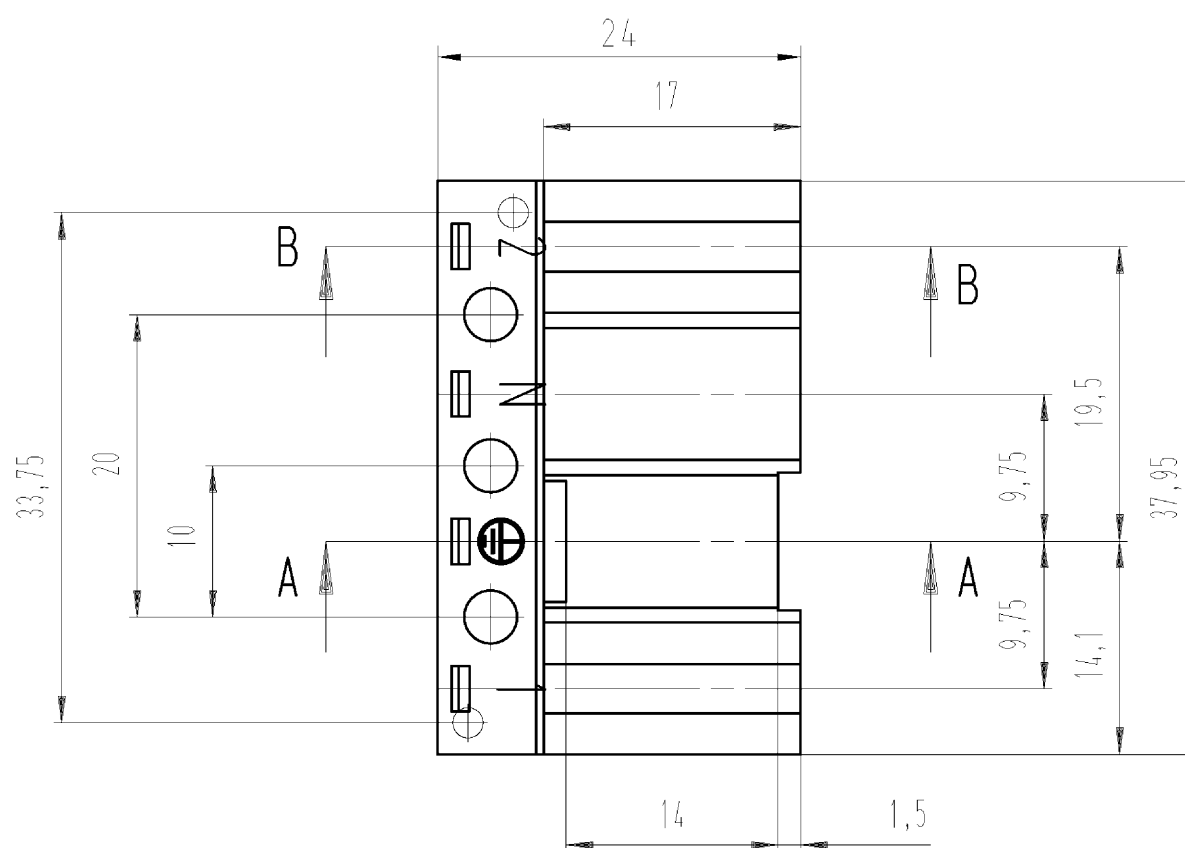
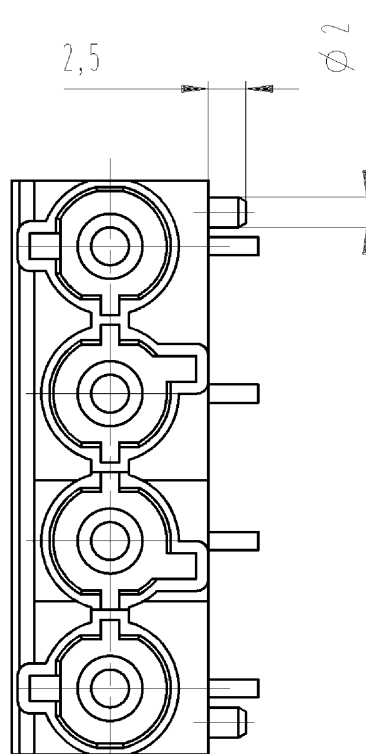
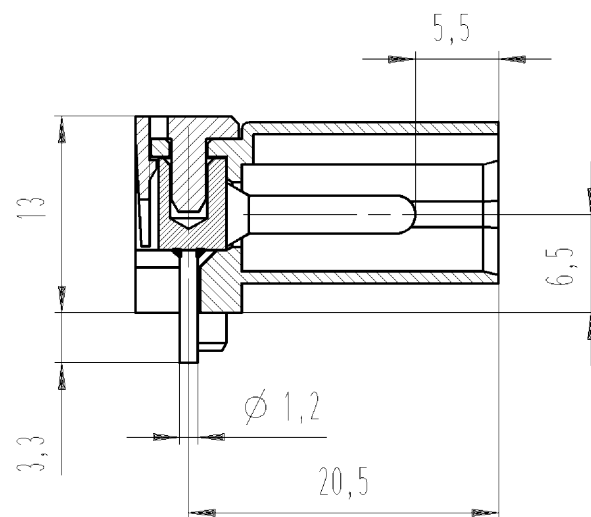


Schnitt A-A
selection A-A



Schnitt B-B
selection B-B



Weitere Daten siehe Katalog
further data see catalog

These dimensions will be especially checked at delivery
Only inspection dimensions
With /E marked dimensions are only valid for internal use

Diese Maße werden bei Abnahme besonders geprüft
Ausschließlich Prüfmaße
Mit /E gekennzeichnete Maße sind nur für interne Zwecke gültig

Tolerierung nach DIN 7167/Tolerance system acc. to DIN 7167. (This DIN-standard describes the envelope principle. According to the envelope principle the deviations of form and parallelism are limited by the size tolerances).		ja/yes <input checked="" type="checkbox"/> Stoffverbots- und Deklarationsliste nach UU-TQM-05/03 ist einzuhalten. Conformity with Wieland document UU-TQM-05/03 (list of prohibited / declarable hazardous substances) to be declared!	
Freitoleranz nach General tolerance		CAD - Zeichnung, keine manuellen Änderungen CAD - drawing, no manual modifications allowed	1. Verwendung: - First Use:
Blatt: 1 von 1 Sheet: 1 of 1		Zeichnung Nr./Drawing No. 92.044.0058.0 01K a	
Werkstoff/Material		2006 gezeichnet drawn 18.12. geprüft checked Normgepr. Stand. check	Name Schmitt J.
Maßstab/Scale 2:1		Ersatz für/Replacement for: -	
Vol. mm ³ Ofl./Surf. mm ²		Type	
a 10.07.2013/ Index Datum / Blatt Date / Sheet		Benennung/Tittle MALE CONNECTOR STECKERTEIL	
Änderung/Revision		Lötanschluß, horizontal/soldered conn. horizontal 250V AC 20A	

Teilenummer part number	Farbe colour	Typ type
92.044.0058.0	weiß/white	GST1814L S1H ws
92.044.0058.1	schwarz/black	GST1814L S1H sw

Weitergabe sowie Vervielfältigung dieses Dokuments, Verwertung und Mitteilung seines Inhalts sind verboten, soweit nicht ausdrücklich gestattet.
The reproduction, distribution and utilization of this document as well as the communication of its contents to others without express authorization is prohibited.

920440058001K_2_CADW3030_Lunz 2013-07-10T11:28:54 1.000