

# Lynx Smart BMS

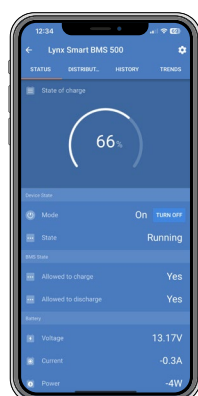
www.victronenergy.com



Lynx Smart BMS



Angle avant



VictronConnect

Le Lynx Smart BMS est un système de gestion de batteries (BMS) dédié pour les batteries [Lithium Battery Smart](#) de Victron. Il s'agit de batteries lithium-fer-phosphate (LiFePO4) qui sont disponibles en version 12,8 V ou 25,6 V dans différentes capacités. Elles peuvent être raccordées en série, en parallèle et en série/parallèle, ce qui permet de construire un parc de batteries pour des tensions de système de 12, 24 et 48 V. Le nombre maximum de batteries dans un système est de 20, ce qui donne un stockage d'énergie maximum de 84 kWh dans un système 12 V et jusqu'à 102 kWh dans un système 24 V<sup>1)</sup> et 48 V<sup>1)</sup>. Pour plus d'informations sur ces batteries, consultez la page produit des batteries [Lithium Battery Smart](#) de Victron.

Parmi les différents BMS disponibles, le Lynx Smart BMS est l'option la plus riche en fonctionnalités et la plus complète et s'intègre parfaitement au système [Lynx Distributor](#).

### Contacteur 500 A intégré

Le contacteur joue le rôle de système de sécurité secondaire pour protéger la batterie au cas où les commandes primaires (contacts ATC, ATD et/ou DVCC) ne parviennent pas à désactiver les consommateurs et/ou les chargeurs lorsque cela est nécessaire. Il peut également servir d'interrupteur principal du système contrôlable à distance.

### Circuit de précharge

En plus du contacteur, un circuit de précharge intégré empêche les courants d'appel excessifs lors de la connexion d'un consommateur capacitif telle qu'un MultiPlus/Quattro ou un autre convertisseur, éliminant ainsi le besoin d'une précharge externe.

### Suivi et contrôle

Surveillez et contrôlez le BMS via Bluetooth en utilisant l'[application VictronConnect](#) ou un dispositif GX tel qu'un Cerbo GX et le portail VRM. Un moniteur de batterie intégré qui fonctionne de la même manière que les autres [moniteurs de batterie de Victron Energy](#) fournit des données telles que l'état de charge, la tension, le courant, les données historiques, les informations d'état et plus encore en temps réel, et avec [Instant Readout](#) (lecture instantanée), sans avoir même besoin de se connecter au BMS, permettant d'établir un diagnostic en un coup d'œil.

### Contrôle en boucle fermée DVCC et contacts ATC/ATD

Les convertisseurs/chargeurs et les chargeurs solaires compatibles de Victron sont contrôlés automatiquement via un dispositif GX connecté et le DVCC. Les contacts ATC/ATD peuvent être utilisés pour contrôler d'autres chargeurs et consommateurs qui ont un port d'allumage/arrêt à distance.

### Relais programmable

Le relais peut être utilisé comme relais d'alarme (combiné à la préalarme) ou pour commander un alternateur via son régulateur externe (câble d'allumage). En mode « Alternator ATC », le relais ne s'active que lorsque le contacteur est fermé. Le contact « Alternator ATC » de l'alternateur s'ouvre d'abord, puis ouvre ensuite le contacteur avec un délai de 2 secondes. Ces 2 secondes garantissent que l'alternateur est coupé avant que la batterie ne soit déconnectée du système.

### Borne AUX

L'avantage de l'alimentation auxiliaire embarquée (1,1 A à la tension du système) est de fournir de l'énergie à des consommateurs spécifiques (c'est-à-dire un dispositif GX) après que le BMS ait éteint les consommateurs en cas d'événement de tension de cellule basse. Si aucune tension de charge n'est détectée dans les 5 minutes, le BMS, y compris la connexion AUX, s'éteint.

### Communication de données VE.Can et NMEA 2000

VE.Can permet une connexion facile (câble réseau standard RJ45) et assure la communication avec un dispositif GX. Le protocole CAN-bus étant basé sur NMEA 2000 (et J1939), est facile à intégrer dans un réseau maritime et permet d'alimenter votre MFD maritime en données (nécessite un [câble micro-C mâle VE.Can vers NMEA 2000](#)).

### Supervision du fusible du distributeur Lynx

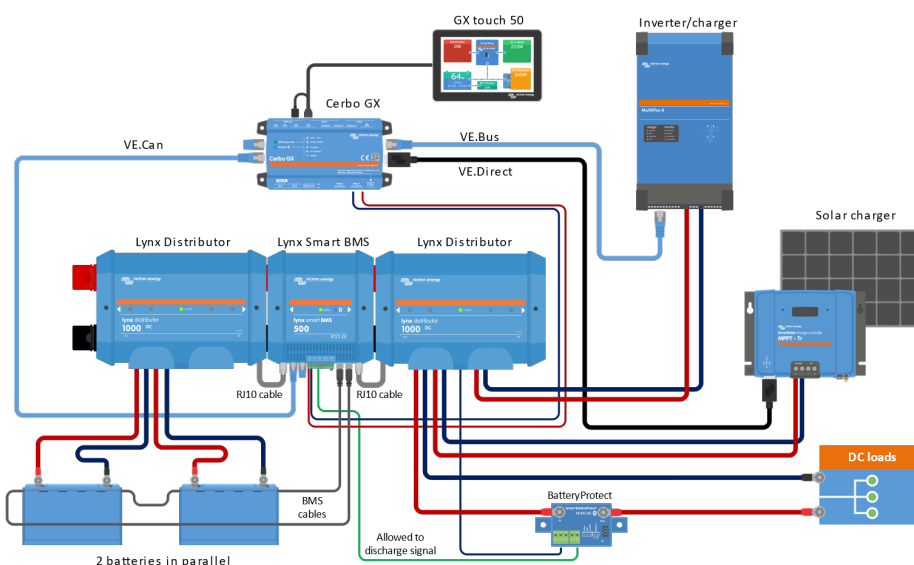
Lisez l'état des fusibles et recevez une alarme en cas de fusible grillé. Le Lynx Smart BMS surveille jusqu'à 4 distributeurs Lynx connectés et leurs fusibles via VictronConnect ou un dispositif GX

<sup>1)</sup> Pour réduire le temps d'équilibrage nécessaire, nous recommandons d'utiliser des batteries en série aussi similaires que possible pour l'application. Les systèmes 24 V fonctionnent de manière optimale avec des batteries 24 V. Et les systèmes 48 V fonctionnent de manière optimale avec deux batteries 24 V en série. Bien que l'alternative, quatre batteries de 12 V en série, puisse fonctionner, elle nécessitera plus de temps d'équilibrage périodique.

## Exemple de système – Lynx Smart BMS, 2 distributeurs Lynx et des batteries au lithium

Ce système contient les éléments suivants :

- Distributeur Lynx avec deux batteries Lithium Battery Smart installées en parallèle et équipées d'un fusible.
- Lynx Smart BMS avec un BMS, un contacteur et un contrôleur de batterie.
- Un second distributeur Lynx dispose de connexions équipées de fusible pour des convertisseurs/chargeurs, des consommateurs et des chargeurs. Notez que des modules supplémentaires peuvent être ajoutés si davantage de connexions sont nécessaires.
- Un Cerbo GX (ou tout autre dispositif GX) pour lire les données du Lynx Smart BMS et du distributeur Lynx.



Lynx Smart BMS	LYN034160200
ALIMENTATION	
Plage de tension de la batterie	9 - 58 VCC
Tension d'entrée maximale	75 VCC
Tensions du système compatibles	12, 24 ou 48 V
Protection contre la polarité inversée	Non
Courant nominal continu du contacteur de sécurité principal	500 ACC continu
Courant de crête nominal du contacteur de sécurité principal	600 A pendant 5 minutes.
Consommation électrique en mode OFF	0,3 mA pour toutes les tensions du système
Consommation électrique en mode veille	Environ 0,6 W (50 mA à 12 V)
Consommation électrique en mode ON	Environ 2,6 W (217 mA à 12 V) en fonction de l'état des relais
Résistance minimale de la consommation pour le processus de précharge	10 $\Omega$ et supérieure pour des systèmes de 12 V 20 $\Omega$ et supérieure pour des systèmes de 24 et 48 V
Courant nominal maximal de sortie AUX	1,1 A continu, protégé par un fusible réarmable
Port Autorisation-de-charger Courant maximal nominal	0,5 A à 60 VCC, protégée par un fusible réarmable
Port Autorisation-de-décharger Courant nominal maximal	0,5 A à 60 VCC, protégée par un fusible réarmable
Courant nominal maximal du relais programmable (SPDT)	2 A à 60 VCC
CONNEXIONS	
Barre omnibus	M8 (couple : 10 Nm)
VE.Can	RJ45
I/O	Connecteur multiple amovible avec bornes à vis
Câbles BTV de batterie	Connecteur circulaire à 3 pôles, mâle et femelle avec une vis à anneau M8 Jusqu'à 20 batteries peuvent être raccordées dans un système
Surveillance des fusibles du distributeur Lynx (jusqu'à 4 modules)	RJ10 (câble RJ10 expédié avec chaque distributeur Lynx)
PHYSIQUE	
Matériau du boîtier	ABS
Dimensions Boîtier (h x l x p)	190 x 180 x 80 mm
Poids de l'unité	1,9 kg
Matériau de la barre omnibus	Cuivre étamé
Dimensions extérieures (h x l)	8 x 30 mm
CONDITIONS D'EXPLOITATION	
Plage de température d'exploitation	De -40 °C à +60 °C
Plage de température de stockage	De -40 °C à +60 °C
Humidité	Max. 95 % (sans condensation)
Indice de protection	IP22

