

# D PX A 360X177X145 - Boîtier vide



0899325

<https://www.phoenixcontact.com/fr/produits/0899325>

Veillez tenir compte du fait que les données affichées dans ce document PDF proviennent de notre catalogue en ligne. Vous trouverez les données complètes dans la documentation utilisateur. Nos conditions générales d'utilisation des téléchargements sont applicables.



Boîtier vide, avec deux niveaux de câblage, matériau: Polyester renforcé en fibres de verre, avec graphique ajouté, noir, 360 mm x 177 mm x 145 mm, type de verrouillage: Couverture vissée

## Données commerciales

Référence	0899325
Conditionnement	1 Unité(s)
Commande minimum	1 Unité(s)
Clé de vente	BH9142
Product key	BH9142
Page catalogue	Page 640 (C-3-2019)
GTIN	4055626275949
Poids par pièce (emballage compris)	99,99 g
Poids par pièce (hors emballage)	99,99 g
Numéro du tarif douanier	85480090
Pays d'origine	DE

# D PX A 360X177X145 - Boîtier vide

0899325

<https://www.phoenixcontact.com/fr/produits/0899325>

## Caractéristiques techniques

### Remarques

Généralités	Préparé pour montage direct d'un profilé
-------------	--

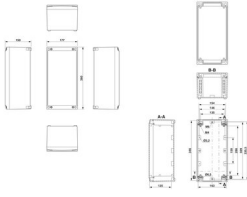
### Propriétés du produit

Type	Boîtiers vides Ex avec deux niveaux de câblage
Type de produit	Coffret de commande

### Propriétés d'isolation

Classe de protection	II
----------------------	----

### Dimensions

Dessin coté	
Largeur	360 mm
Hauteur	177 mm
Profondeur	145 mm
Largeur intérieure, longueur max. du profilé	333 mm
Longueur d'équipement max.	285 mm

### Indications sur les matériaux

Coloris	noir
Matériau	Polyester renforcé en fibres de verre, avec graphique ajouté
Classe d'inflammabilité selon UL 94	V0
Matériau du joint	Silicone
Composants	exempt d'halogène

### Propriétés mécaniques

#### Généralités

Type de verrouillage (GRP)	Couvercle vissé Vis plus/moins
----------------------------	--------------------------------

### Conditions environnementales et de durée de vie

#### Conditions ambiantes

Température ambiante (fonctionnement)	-55 °C ... 127 °C
---------------------------------------	-------------------

### Montage

Instructions de montage	Trou borgne intégré
Rails de montage direct	oui

# D PX A 360X177X145 - Boîtier vide

0899325

<https://www.phoenixcontact.com/fr/produits/0899325>



Type de rail DIN utilisable	NS 35
-----------------------------	-------

# D PX A 360X177X145 - Boîtier vide

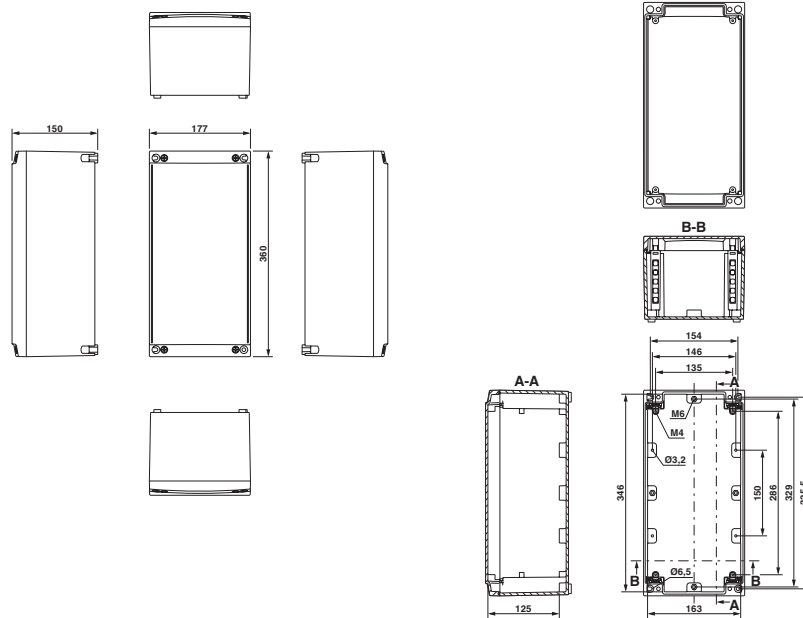
0899325

<https://www.phoenixcontact.com/fr/produits/0899325>

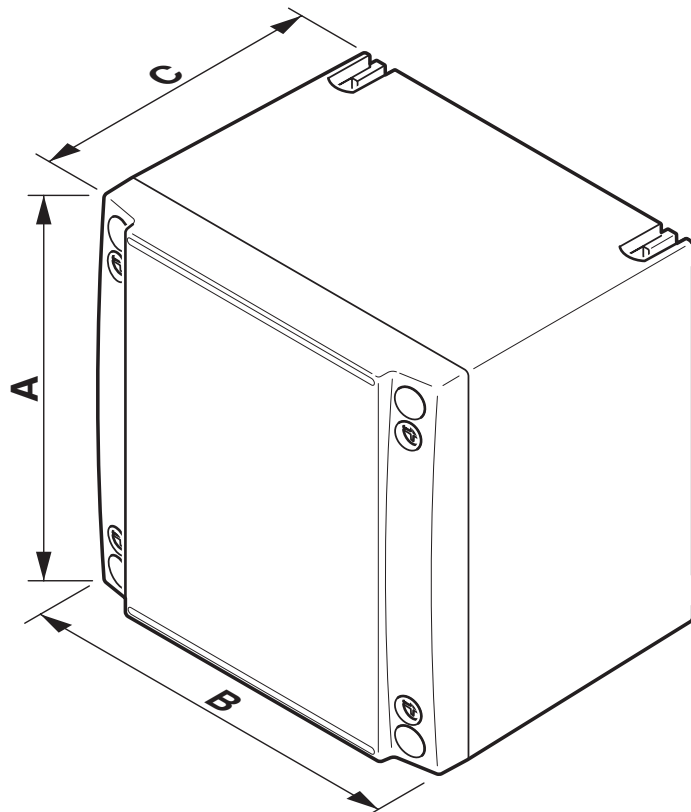


## Dessins

Dessin coté



Dessin schématique



# D PX A 360X177X145 - Boîtier vide



0899325

<https://www.phoenixcontact.com/fr/produits/0899325>

## Classifications

### ECLASS

ECLASS-11.0	27180101
ECLASS-12.0	27180101
ECLASS-13.0	27180101

### ETIM

ETIM 9.0	EC000261
----------	----------

### UNSPSC

UNSPSC 21.0	31261500
-------------	----------

# D PX A 360X177X145 - Boîtier vide



0899325

<https://www.phoenixcontact.com/fr/produits/0899325>

## Conformité environnementale

China RoHS	Période d'utilisation conforme : illimitée = EFUP-e
	Aucune substance dangereuse dépassant les valeurs seuils ;

# D PX A 360X177X145 - Boîtier vide

0899325

<https://www.phoenixcontact.com/fr/produits/0899325>



## Accessoires

### TSD-M 6NM - Tournevis dynamométrique

1212226

<https://www.phoenixcontact.com/fr/produits/1212226>



Tournevis dynamométrique, précision selon EN ISO 6789, réglable de 3 à 6 Nm

### SF-BIT-PHSL 2-70 - Vis

1212601

<https://www.phoenixcontact.com/fr/produits/1212601>



Embout de vissage, plus-moins PH/tête fendue, entraînement E 6,3-1/4", taille PH 2 x 70 mm, dur, adapté aux supports selon DIN 3126-F 6,3 / ISO 1174

## D PX A 360X177X145 - Boîtier vide

0899325

<https://www.phoenixcontact.com/fr/produits/0899325>



### NS 35/ 7,5 UNP AE EP 160X360 - Profilé plein

3002634

<https://www.phoenixcontact.com/fr/produits/3002634>



Profilé plein, matériau: Acier, galvanisé, traité par passivation couche épaisse, coloris: argenté, conçu spécifiquement pour les boîtes de jonction en polyester PxC

---

### NS 35/ 7,5 UNP AE DP 1 - Profilé plein

3002647

<https://www.phoenixcontact.com/fr/produits/3002647>



Profilé plein, matériau: Acier, galvanisé, traité par passivation couche épaisse, coloris: argenté, conçu spécifiquement pour les boîtes de jonction en polyester PxC



# D PX A 360X177X145 - Boîtier vide

0899325

<https://www.phoenixcontact.com/fr/produits/0899325>



## NS 35/ 7,5 UNP AE DP 2 - Profilé plein

3002648

<https://www.phoenixcontact.com/fr/produits/3002648>



Profilé plein, matériau: Acier, galvanisé, traité par passivation couche épaisse, coloris: argenté, conçu spécifiquement pour les boîtes de jonction en polyester PxC

---

## NS 35/ 7,5 UNP AE DP 3 - Profilé plein

3002650

<https://www.phoenixcontact.com/fr/produits/3002650>



Profilé plein, matériau: Acier, galvanisé, traité par passivation couche épaisse, coloris: argenté, conçu spécifiquement pour les boîtes de jonction en polyester PxC

# D PX A 360X177X145 - Boîtier vide

0899325

<https://www.phoenixcontact.com/fr/produits/0899325>



## NS 35/ 7,5 UNP AE DP 5 - Profilé plein

3002601

<https://www.phoenixcontact.com/fr/produits/3002601>



Profilé plein, matériau: Acier, galvanisé, traité par passivation couche épaisse, coloris: argenté, conçu spécifiquement pour les boîtes de jonction en polyester PxC

---

## NS 35/ 7,5 UNP AE DP 4 - Profilé plein

3002651

<https://www.phoenixcontact.com/fr/produits/3002651>



Profilé plein, matériau: Acier, galvanisé, traité par passivation couche épaisse, coloris: argenté, conçu spécifiquement pour les boîtes de jonction en polyester PxC

---

Phoenix Contact 2023 © - Tous droits réservés

<https://www.phoenixcontact.com>

PHOENIX CONTACT SAS

52 Boulevard de Beaubourg Emerainville

77436 Marne La Vallée Cedex 2 France

+33 (0) 1 60 17 98 98

[documentation@phoenixcontact.fr](mailto:documentation@phoenixcontact.fr)