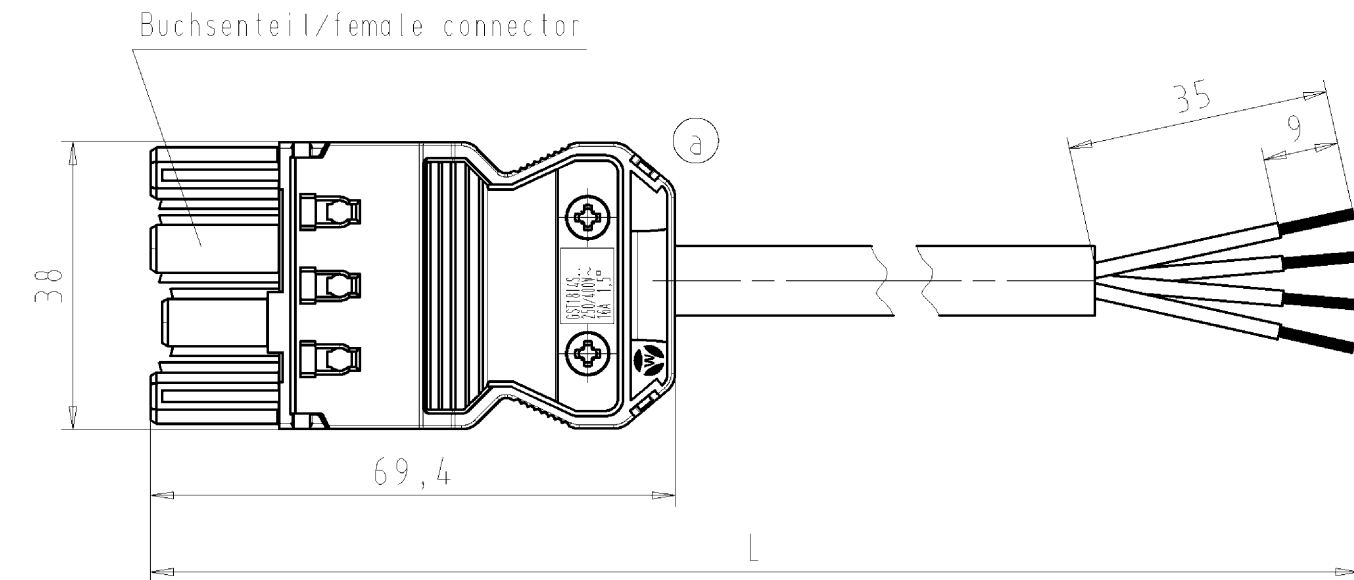
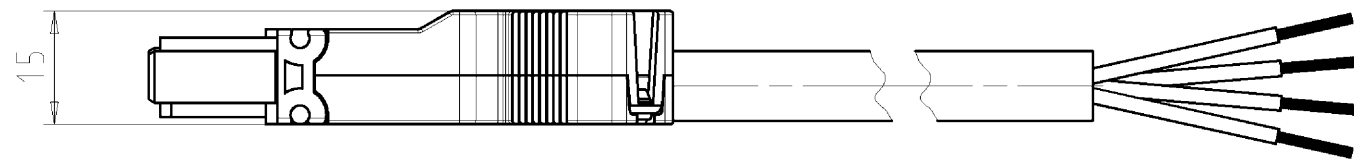


These dimensions will be especially checked at delivery
Only inspection dimensions
With /E marked dimensions are only valid for internal use

Diese Maße werden bei Abnahme besonders geprüft
Ausschließlich Prüfmaße
Mit /E gekennzeichnete Maße sind nur für interne Zwecke gültig

Diese Maße werden bei Abnahme besonders geprüft
Ausschließlich Prüfmaße
Mit /E gekennzeichnete Maße sind nur für interne Zwecke gültig

Diese Maße werden bei Abnahme besonders geprüft
Ausschließlich Prüfmaße
Mit /E gekennzeichnete Maße sind nur für interne Zwecke gültig



Kabel/cable: H05Z1Z1-F4G1,5 halogenfrei/halogenfree
Farbe/colour: siehe Tabelle/see table

Pol/pole	Aderfarbe/colour of core
L2	schwarz/black
N	blau/blue
⊖	grün-gelb/green-yellow
L1	braun/brown

.F	Farbe colour	Codierung "X" Buchse female	Kabelfarbe / cable colour Zugentlastungsfarbe/strain relief colour
.1	schwarz black	2 N PE 1 	schwarz black
.2	weiß white		weiß white
.3	grau grey	2 N PE 1 	schwarz black

Weitere Daten siehe Katalog
further data see catalog

Teile-Nr. part-no.	L	Beispiel (Farbe: schwarz) exampel (colour: black)	Typ type
92.207.XX63.F	XX in dm-Schritten	92.207.1063.1 = 10dm/L= 1000mm	GST1814KSB- 15H 10SW
U2.207.XX63.F	XX in m-Schritten	U2.207.1263.1 = 12 m/L=12000mm	GST1814KSB- 15H X10SW

Tolerierung nach DIN 7167/Tolerance system acc. to DIN 7167.
(This DIN-standard describes the envelope principle. According to the envelope principle the deviations of form and parallelism are limited by the size tolerances).

ja/yes Stoffverbots- und Deklarationsliste nach UU-TOM-05/03 ist einzuhalten.
Conformity with Wieland document UU-TOM-05/03 (list of prohibited / declarable hazardous substances) to be declared!

Freitoleranz nach General tolerance	CAD - Zeichnung, keine manuellen Änderungen CAD - drawing, no manual modifications allowed	1.Verwendung: First Use:	Blatt: 1 von 1 Sheet: of 1
Werkstoff/Material	2006 Tag/Date Name	Zeichnung Nr./Drawing No. Index	
Maßstab/Scale	gezeichnet/drawn 10.02. Dütsch T.	T 92.207.1063.1 01K a	
Normgepr. / Stand. check	geprüft/checked	Maße in mm/Dimensions are in mm	
Vol. mm ³ Ofl./Surf. mm ²	Ersatz für/Replacement for: -		
Änderung/Revision	Typ	Benennung/Tittle	
a 27.01.2012/	wieland	PRE-ASSEMBLED CABLE KONFEKT_LEITUNG	
Index Datum / Blatt Date / Sheet	Elektrische Verbindungen	Buchse/female-freies Ende/free end HALOGEN-FREE Schraubanschluss/screw connection 1,5qmm 250V	

Typ/type: GST1814KSB- 15H.. SW = schwarz/black
WS = weiß/white
GR01 = grau/grey

Weitergabe sowie Vervielfältigung dieses Dokuments, Verwertung und Mitteilung seines Inhalts sind verboten, soweit nicht ausdrücklich gestattet. The reproduction, distribution and utilization of this document as well as the communication of its contents to others without express authorization is prohibited.

922071063101K_2 CADW2037.dwg 2012-01-31 10:08:20:15 1:000

QU-PEM-08/91