

thePrema P360 Slave E UP WH

N° de réf.: 2070130

theben

Détecteurs de présence et de mouvement
Montage au plafond intérieur

Description des fonctions

- Détecteur de présence passif-infrarouge pour montage au plafond
- Zone de détection carrée 360 ° pour une planification fiable et simple
- Mise en service immédiate grâce aux pré-réglages en usine
- Mode test pour vérifier fonctionnement et zone de détection
- Montage en parallèle maître-esclave ou maître/maître : 10 détecteurs max. peuvent être raccordés les uns aux autres pour étendre la zone de détection
- Montage dans le plafond dans un boîtier encastré
- Montage au plafond possible en saillie avec boîtier apparent
- Télécommande utilisateur theSenda S, télécommande de gestion SendaPro (en option)
- * Selon les termes et conditions de la garantie, voir www.theben.fr/garantie



5 ans de
garantie*



Sous réserve de modifications ou d'erreurs

Pour plus d'informations, consulter: www.theben.fr/produit/2070130

Les données de charge sont déterminées avec des illuminants sélectionnés à titre d'exemple et sont donc des données typiques en raison du grand nombre de produits disponibles.

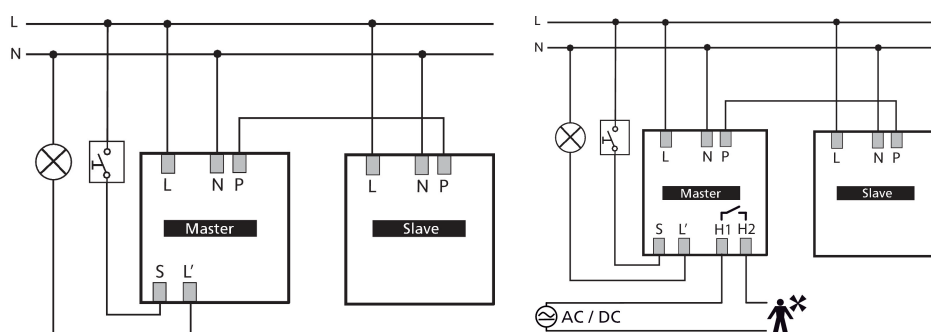
thePrema P360 Slave E UP WH

N° de réf.: 2070130

Caractéristiques techniques

| thePrema P360 Slave E UP WH | | thePrema P360 Slave E UP WH | |
|-----------------------------|--------------------------------|-----------------------------|---|
| Tension d'alimentation | 110 V CA - 230 V CA \pm 10 % | Type de lampes | Lampes à incandescence/lampes à halogène, Lampes à fluorescence, Lampes fluocompactes, LEDs |
| Fréquence | 50 - 60 Hz | Type de raccordement | Bornes à vis |
| Hauteur de montage | 2 - 10 m | Section de câble maximale | max. 2 x 2,5 mm ² |
| Hauteur minimale | 1,7 m | Boîtier encastré | 55 mm |
| Type de montage | Montage au plafond | Zone de détection | 81 m ² (9,0 x 9,0 m) |
| Couleur | Blanc | Couverture angulaire | 360° |
| Sortie de commutation | Slave | Température ambiante | 0°C ... 50°C |
| Consommation propre | ~0,1 W | Indice de protection | IP 40 (lorsqu'il est installé) |
| Mesure de lumière | Mesure de lumière mixte | | |

Schémas de raccordement



Zone de détection pour les applications de planification à une température de 21 °C

| Hauteur de montage (A) | Personnes assises (S) | Personnes en mouvement (T) |
|------------------------|--|--|
| 2 m | 20 m ² 4,5 m x 4,5 m | 36 m ² 6 m x 6 m \pm 0,5 m |
| 2,5 m | 36 m ² 6 m x 6 m | 64 m ² 8 m x 8 m |
| 3 m | 49 m ² 7 m x 7 m, 81 m ² 9 m x 9 m \pm 1 m | 81 m ² 9 m x 9 m \pm 0,5 m |
| 3,5 m | 64 m ² 8 m x 8 m | 100 m ² 10 m x 10 m \pm 1 m |
| 5 m | | 144 m ² 12 m x 12 m \pm 1,5 m |
| 10 m | | 400 m ² 20 m x 20 m \pm 2 m |

Sous réserve de modifications ou d'erreurs

Pour plus d'informations, consulter: www.theben.fr/produit/2070130

Les données de charge sont déterminées avec des illuminants sélectionnés à titre d'exemple et sont donc des données typiques en raison du grand nombre de produits disponibles.

01/02/2024

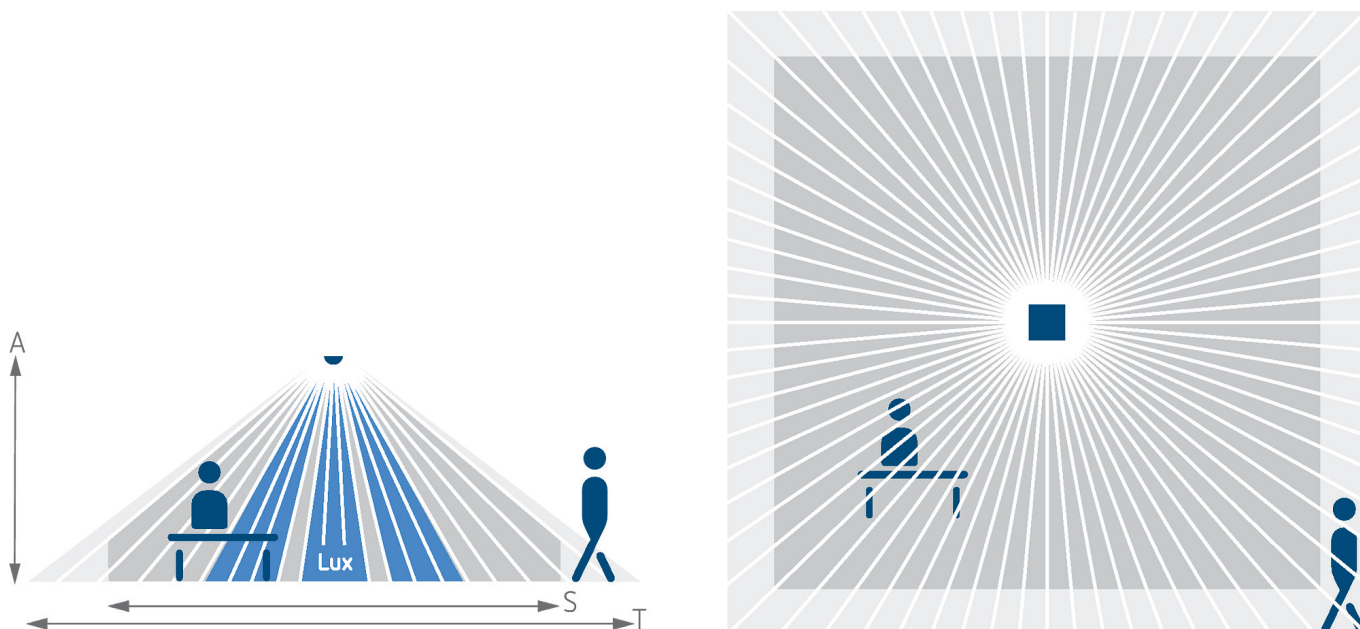
Page 2 de 4

thePrema P360 Slave E UP WH

N° de réf.: 2070130

theben

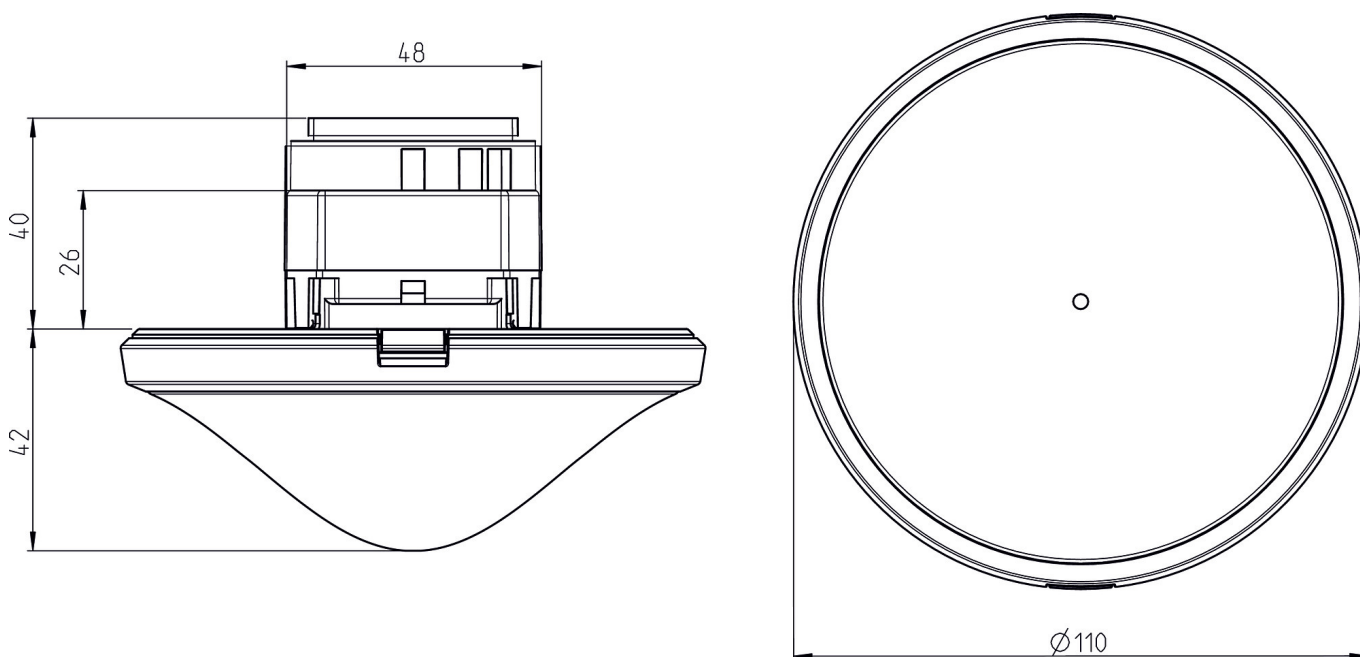
Zone de détection pour les applications de planification à une température de 21 °C



Zone de détection selon Sensnorm IEC 63180

| Hauteur de montage (A) | Zone transversale (T) | Zone frontale (R) | Personnes assises (S) |
|------------------------|-----------------------------------|-------------------------------|-----------------------------------|
| 2,5 µm | 77 m ² 8,8 m x 8,8 m | 64 m ² 8 m x 8 m | 42 m ² 6,5 m x 6,5 m |

Plans d'encombrement



Sous réserve de modifications ou d'erreurs

Pour plus d'informations, consulter: www.theben.fr/produit/2070130

Les données de charge sont déterminées avec des illuminants sélectionnés à titre d'exemple et sont donc des données typiques en raison du grand nombre de produits disponibles.

01/02/2024

Page 3 de 4

thePrema P360 Slave E UP WH

N° de réf.: 2070130

theben

Accessoires

theSenda P

N° de réf.: 9070910



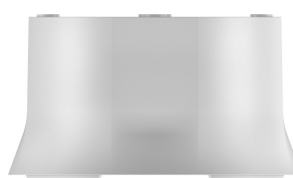
Boîtier de montage au plafond

73A

N° de réf.: 9070917

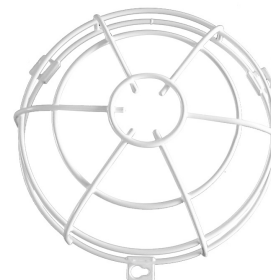
Boîtier saillie 110A WH

N° de réf.: 9070912



QuickSafe grille de protection

N° de réf.: 9070531



theSenda B

N° de réf.: 9070985



Boîtier de montage au plafond

68A

N° de réf.: 9070992



Boîtier saillie 110A BK

N° de réf.: 9070600



Sous réserve de modifications ou d'erreurs

Pour plus d'informations, consulter: www.theben.fr/produit/2070130

Les données de charge sont déterminées avec des illuminants sélectionnés à titre d'exemple et sont donc des données typiques en raison du grand nombre de produits disponibles.

01/02/2024

Page 4 de 4