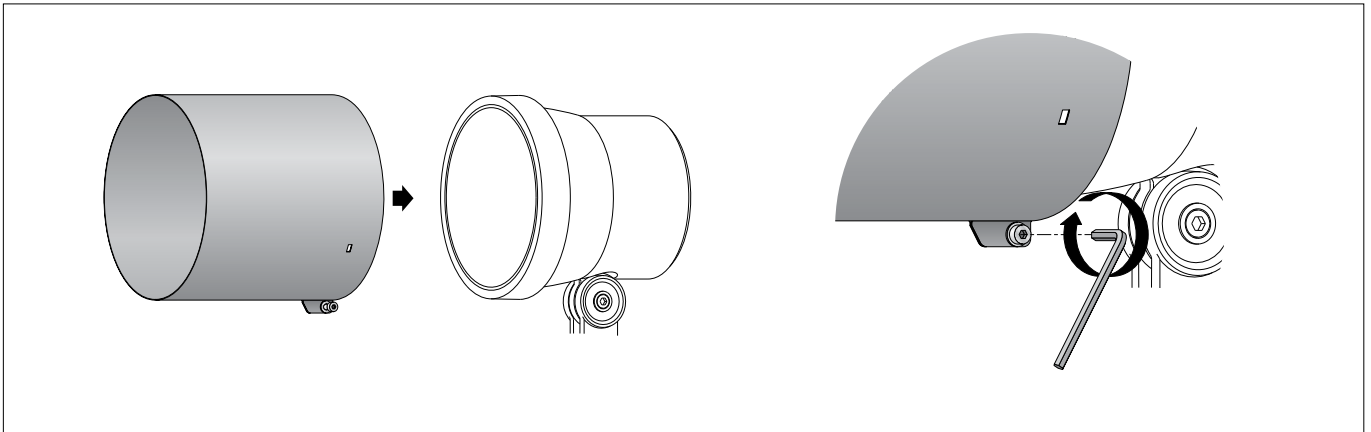


BEGA**71 285**

Zylinderblende
Cylindrical shield
Visière cylindrique

**Gebrauchsanweisung****Instructions for use****Fiche d'utilisation****Anwendung**

Aufsteckbare Blende für die seitliche
Abblendung von Streulicht für

BEGA Kompaktscheinwerfer ø 150 mm

Application

Push-on shield for the lateral shielding of stray
light for

BEGA compact floodlights ø 150 mm

Utilisation

Visière embrochable permettant d'éviter toute
projection de lumière parasite pour

projecteurs compacts BEGA ø 150 mm

Produktbeschreibung

Blende besteht aus Edelstahl
Werkstoff-Nummer: 1.4301
Pulverbeschichtet
CE – Konformitätszeichen

Product description

Shield made of stainless steel
Steel grade number: 1.4301
Powder coated
CE – Conformity mark

Description du produit

Visière fabriquée en acier inoxydable
Matériau No.: 1.4301
Peinture poudrée
CE – Sigle de conformité

Sicherheit

Der Hersteller übernimmt keine Haftung für
Schäden, die durch unsachgemäßen Einsatz
oder Montage entstehen.
Werden nachträglich Änderungen an dem
Ergänzungsteil vorgenommen, so gilt derjenige
als Hersteller, der diese Änderungen vornimmt.

Safety indices

The manufacturer is then discharged from
liability when damage is caused by improper
use or installation.
If any accessory is subsequently modified, the
persons responsible for the modification shall
be considered as manufacturer.

Sécurité

Le fabricant décline toute responsabilité
résultant d'une mise en œuvre ou d'une
installation inappropriée du produit.
Si des modifications sont apportées
ultérieurement à l'accessoire, l'intervenant sera
considéré comme étant le fabricant.

Montage

Innensechskantschraube (SW 3) lösen und die
Blende so auf dem Scheinwerfer positionieren,
dass sie am hinteren Ende des Glashalterings
aufsitzt.
Die Wasserablauföffnungen in der Blende auf
die tiefste Position ausrichten.
Innensechskantschraube fest anziehen.

Installation

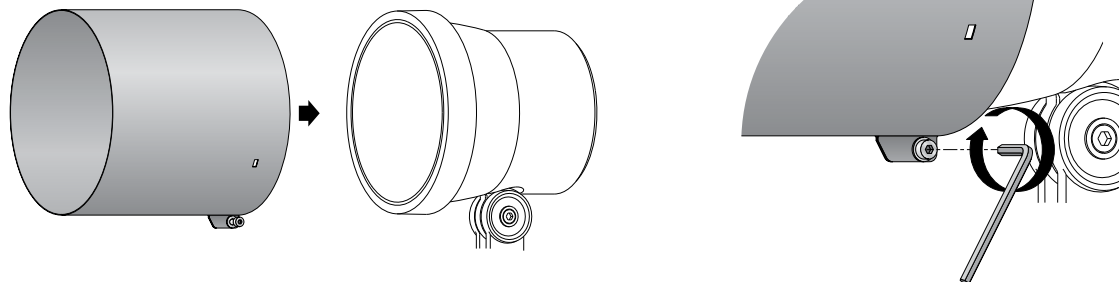
Undo the hexagon socket screw (wrench size
3mm) and position the shield on the floodlight
so that it is lying on the back end of the glass
retaining ring.
Align the water drainage openings in the shield
to the lowest position.
Tighten the hexagon socket screw.

Installation

Desserrer la vis à six pans creux (SW 3) et
placer la visière sur les projecteurs pour qu'elle
repose sur l'extrémité arrière de l'anneau de
fixation du verre.
Régler les ouvertures d'évacuation de l'eau de
la visière sur la position la plus basse.
Serrer fermement la vis à six pans creux.

BEGA**71 285**

Pantalla antideslumbrante cilíndrica
Carter cilindrico
Cilindervormige afscherming

**Instrucciones de uso****Aplicación**

Pantalla enchufable para el apantallado lateral de luz dispersa para

proyectores compactos BEGA \varnothing 150 mm

Descripción del producto

Pantalla fabricada de acero inoxidable
Grado de acero: 1.4301
Con recubrimiento en polvo
CE – Símbolo de conformidad

Seguridad

El fabricante no asume ninguna responsabilidad en caso de daños causados por el uso o el montaje inadecuados. En caso de realizar modificaciones posteriores en el accesorio, la persona que realiza dichas modificaciones será considerada como fabricante.

Montaje

Soltar el tornillo Allen (SW 3) y posicionar la pantalla en el proyector de manera que esté aplicada en el extremo posterior del aro de soporte del cristal.
Alinear los orificios de desagüe en la pantalla en la posición más baja.
Apretar firmemente el tornillo Allen.

Istruzioni per l'uso**Applicazione**

Carter applicabile per una schermatura laterale della luce diffusa per

proiettori compatti BEGA \varnothing 150 mm

Descrizione del prodotto

Il carter è realizzato in acciaio inox
Materiale numero: 1.4301
Rivestito in polvere
CE – Símbolo di conformità

Sicurezza

Il produttore non si assume la responsabilità per eventuali danni causati da un uso o montaggio errato. Qualora vengano apportate delle modifiche all'accessorio in un secondo momento, è da intendere come produttore la persona che esegue tali modifiche.

Montaggio

Allentare la vite con esagono incassato (da 3) e posizionare il carter sul proiettore in modo tale che poggia sull'estremità posteriore del supporto vetro.
Orientare le aperture di scarico dell'acqua nel carter sulla posizione più bassa.
Serrare a fondo la vite con esagono incassato.

Gebruiksaanwijzing**Toepassing**

Opsteekbare afscherming voor het aan de zijkant afschermen van het strooilight voor

Compacte BEGA-schijnwerpers \varnothing 150 mm

Productbeschrijving

De afscherming is van edelstaal
Materiaalnummer: 1.4301
Poedergecoat
CE – Symbool overeenkomstig richtlijn Europese Unie

Veiligheid

De fabrikant is niet aansprakelijk voor schade die ontstaat door een onjuist gebruik of verkeerde montage. Indien achteraf wijzigingen aan het accessoire worden aangebracht, geldt de persoon die deze wijzigingen aanbrengt, als de fabrikant.

Montage

Draai de inbusschroef (SW 3) los en plaats de afscherming zo op de schijnwerper dat deze aan de achterzijde van de glashouderring zit. Richt de waterafvoeropeningen in de afscherming op de laagste positie. Draai de inbusschroef goed vast.