

## Fiche produit

### Caractéristiques

# BMP0702R3NA2A

Altivar - Synchronous motor 230vac 0,55kw  
ip65 iec



### Principales

Fonction produit	Moteur synchrone
Nom de l'appareil	BMP
Vitesse mécanique maximum	3600 Tr/mn
Puissance de sortie nominale	550 W avec entraînement ATV32 à 0,55 kW 200 V monophasé 550 W avec entraînement ATV320 à 0,55 kW 200 V monophasé
Couple nominal	1,75 N.M avec entraînement ATV32 à 0,55 kW 200 V monophasé 1,75 N.m avec entraînement ATV320 à 0,55 kW 200 V monophasé
Vitesse nominale	3000 tr/min avec entraînement ATV32 à 0,55 kW 200 V monophasé 3000 tr/min avec entraînement ATV320 à 0,55 kW 200 V monophasé
Conformité	Variateur de vitesse ATV32 à 0,55 kW 200 V monophasé Variateur de vitesse ATV320 à 0,55 kW 200...240 V monophasé
Type d'arbre	Avec clavette
Degré de protection IP	IP65 standard IP67 avec kit IP67
Frein de parking	Sans
Support de montage	Bride conforme à la norme internationale
Raccordement électrique	Connecteur orientable à angle droit

### Complémentaires

Compatibilité de gamme	Altivar 32 Altivar Machine ATV320
[Us] tension d'alimentation	230 V
Nombre de phases réseau	Monophasé
Courant maximal Irms	5,6 A avec entraînement ATV32 à 0,55 kW 200 V monophasé 5,6 A avec entraînement ATV320 à 0,55 kW 200 V monophasé
Fréquence de fonctionnement nominale	250 Hz avec entraînement ATV32 à 0,55 kW 200 V monophasé 250 Hz avec entraînement ATV320 à 0,55 kW 200 V monophasé
Fréquence de fonctionnement minimale	25 Hz avec entraînement ATV32 à 0,55 kW 200 V monophasé 25 Hz avec entraînement ATV320 à 0,55 kW 200 V monophasé
Fréquence de fonctionnement maximale	300 Hz avec entraînement ATV32 à 0,55 kW 200 V monophasé 300 Hz avec entraînement ATV320 à 0,55 kW 200 V monophasé
Diamètre de l'axe	11 mm
Longueur de l'axe	23 mm
Largeur clavette	4 mm
Taille bride moteur	70 mm
Constante de couple	0,84 N.m/A à 40 °C
Nombre de pôles de moteur	5
Nombre de taille moteur	2
Inertie du rotor	1,13 kg.cm <sup>2</sup>
Résistance du stator	2,19 Ohm à 40 °C

Inductance du stator	6,45 MH pour enroulement dans l'axe q à 40 °C 6,45 mH pour enroulement dans l'axe d à 40 °C
Force radiale maximale Fr	710 N at 1000 rpm 560 N at 2000 rpm 490 N at 3000 rpm 450 N at 4000 rpm
Force axiale maximale Fa	0,2 x Fr
Type de refroidissement	Convection naturelle
Longueur	154 mm
Diamètre du centrage	60 mm
Profondeur du diamètre de centrage	2,5 mm
Nombre de trous de fixation	4
Diamètre des trous de fixation	5,5 mm
Diamètre des trous de fixation	75...82 mm
Poids du produit	1,8 kg

## Emballage

Type d'emballage 1	PCE
Nombre d'unité par paquet	1
Poids de l'emballage (Kg)	2,78 kg
Hauteur de l'emballage 1	11 cm
Largeur de l'emballage 1	19 cm
Longueur de l'emballage 1	39,5 cm
Type d'emballage 2	P06
Nb produits dans l'emballage 2	6
Poids de l'emballage 2	25,18 kg
Hauteur de l'emballage 2	45 cm
Largeur de l'emballage 2	80 cm
Longueur de l'emballage 2	60 cm

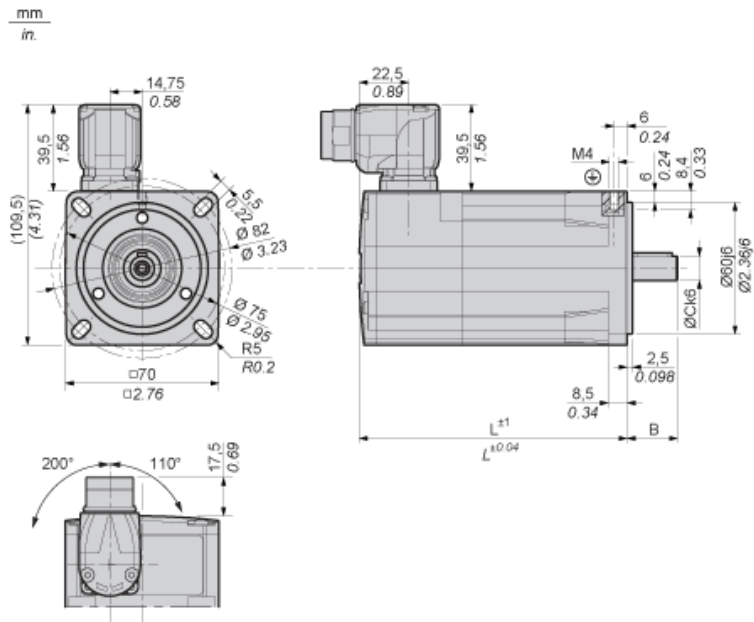
## Durabilité de l'offre

Régulation REACh	<a href="#">Déclaration REACh</a>
Directive RoHS UE	Conformité pro-active (Produit en dehors du scope légal RoHS UE) <a href="#">Déclaration RoHS UE</a>
Sans mercure	Oui
Information sur les exemptions RoHS	<a href="#">Oui</a>
Régulation RoHS Chine	<a href="#">Déclaration RoHS Pour La Chine</a>
DEEE	Sur le marché de l'Union Européenne, le produit doit être mis au rebut selon un protocole spécifique de collecte des déchets et ne jamais être jeté dans une poubelle d'ordures ménagères.
Sans PVC	Oui

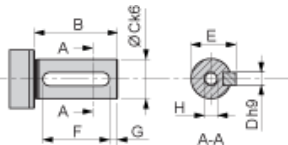
## Garantie contractuelle

Garantie	18 mois
----------	---------

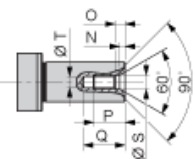
Dimensions



Parallel Key According to DIN 6885 A



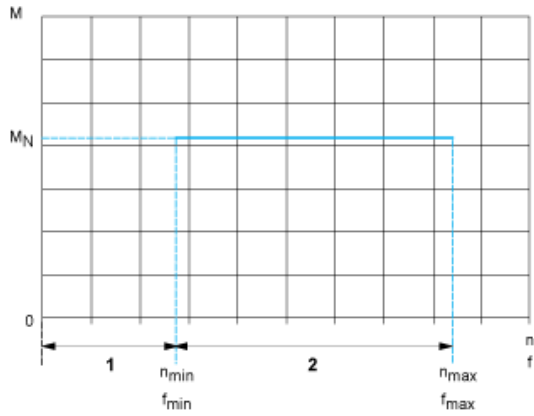
Female Thread of Shaft According to DIN 332-D



L	mm	154
in.	6.06	
B	mm	23
in.	0.90	
C	mm	11
in.	0.43	
D	mm	4
in.	0.16	
E	mm	12.5
in.	0.49	
F	mm	18
in.	0.71	
G	mm	2.5
in.	0.10	

H		M4
N	mm	2.1
in.	0.08	
O	mm	3.2
in.	0.12	
P	mm	10
in.	0.39	
Q	mm	14
in.	0.55	
S	mm	4.3
in.	0.17	
T	mm	3.3
in.	0.13	

Performance curves



- M : Torque in Nm
- n : Speed in rpm
- f : frequency in Hz
- 1 : Only permissible during acceleration and deceleration phases.
- 2 : Continuous operation with the default values from the configuration file.