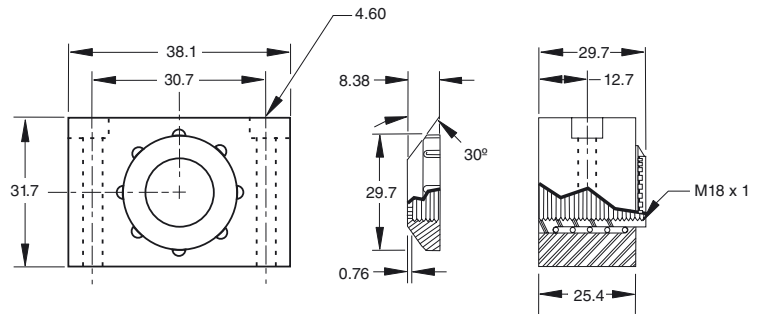


Dimensions



Caractéristiques techniques

Caractéristiques mécaniques

Matériau	Boîtier†: aluminium anodisé bouchon de protection†: plastique
----------	--

Marque de commande

BCM-18

Bloc de montage

Caractéristiques

- Montage sur coussin en bloc
- Pour capteur de 18†mm de diamètre
- Sur-course maximale†12.4†mm

Application

La fixation coussinée à bloc à ressort fournit une protection montable en surface contre tout contact accidentel avec la cible pour les capteurs inductifs blindés standard.