

Fiche produit

Caractéristiques

XUK8TAKDMM12

OsiSense XU métier - Detecteur photoelectrique laser tof direc



Principales

Gamme de produits	OsiSense XU
Nom de gamme	Application d'assemblage Application emballage
Type de capteur électronique	Détecteur photo-électrique polarisé
Nom du détecteur	XUK
Forme du capteur	Compact 50 x 50
Système de détection	Mode réflexion directe avec suppression de l'arrière-plan
Matière	Plastique
Type de signal de sortie	Numérique
Mode de raccordement	À 5 fils
Type de sortie numérique	PNP ou NPN
Sortie numérique	1 "O" ou 1 "F" programmable
Raccordement électrique	1 connecteur mâle M12, 5 broches
Application spécifique du produit	Mesure de distance sur objet Suppression d'arrière plan
Émission	Laser rouge mode réflexion directe avec suppression de l'arrière-plan classe 1 se conformer à IEC 60825-1
Portée nominale	5 m mode réflexion directe avec suppression de l'arrière-plan

Complémentaires

Matière du coffret	ABS/PC
Matière de la lentille	PMMA
Portée maximale	5 m mode réflexion directe avec suppression de l'arrière-plan
Type de sortie	Statique
Entrée additionnelle	Apprentissage externe
Isolement	PVC
État LED	1 LED (jaune) pour état sortie 1 LED (vert/jaune) pour alimentation activée / état de sortie
[Us] tension d'alimentation	12...24 V CC avec protection contre l'inversion de polarité
Limites de la tension d'alimentation	10...30 V CC
Pouvoir de commutation en mA	<= 100 mA (protection contre les surcharges et court-circuits)
Fréquence de commutation	<= 250 Hz
Chute de tension maximale	<1,5 V (régime fermé)
Consommation électrique	<= 60 mA sans charge
Retard à la disponibilité maxi	300 ms
Retard réponse maximal	2 ms
Retard récupération maxi	2 ms
Réglage	Utilisation du bouton de formation ou formation à distance
Profondeur	50 mm
Hauteur	50 mm
Largeur	23 mm
Poids du produit	0,035 kg

Environnement

Certifications du produit	CULus CE Ecolab
Température de fonctionnement	-20...50 °C, UL certifié -40...60 °C
Température ambiante pour le stockage	-40...80 °C
Tenue aux vibrations	7 gn, amplitude = +/-1,5 mm (f = 10...55 Hz) se conformer à CEI 60068-2-6
Tenue aux chocs mécaniques	30 gn (durée = 11 ms) se conformer à CEI 60068-2-27
Degré de protection IP	IP67 se conformer à CEI 60529 IP69K se conformer à DIN 40050

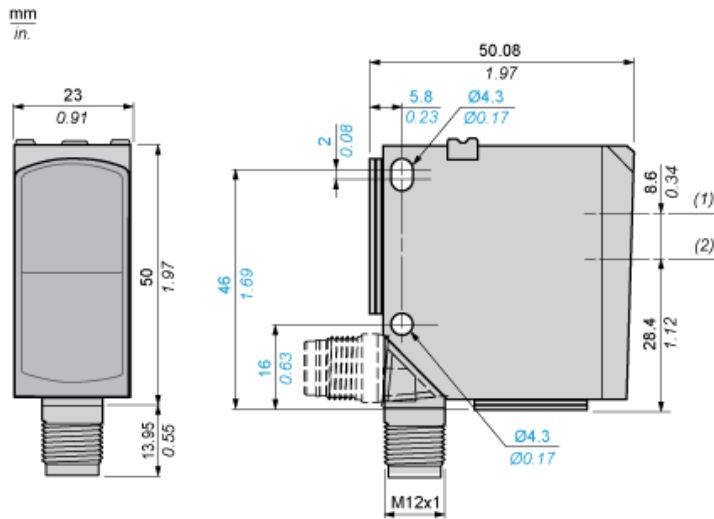
Durabilité de l'offre

Régulation REACh	Déclaration REACh
Directive RoHS UE	Conformité pro-active (Produit en dehors du scope légal RoHS UE) Déclaration RoHS UE
Sans mercure	Oui
Information sur les exemptions RoHS	Oui

Garantie contractuelle

Garantie	18 mois
----------	---------

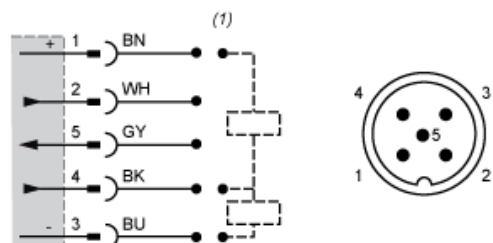
Dimensions



- (1) Axe optique émetteur
- (2) Axe optique récepteur

Raccordements et schéma

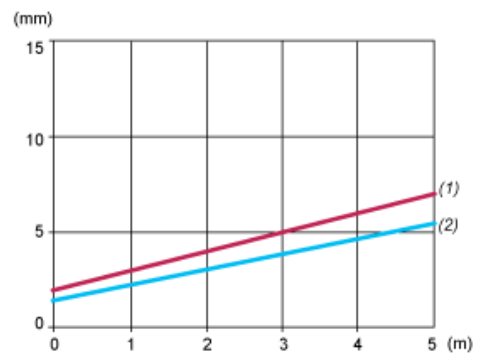
Câblage des connecteurs



- (1) Détection automatique
1 : + UB (BN : marron)
2 : Q2 (WH : blanc)
3 : -UB (BU : bleu)
4 : Q1 (BK : noir)
5 : IN (GY : gris)

Courbes

Taille du point lumineux (typique)



- (1) Vertical (y)
- (2) Horizontal (x)

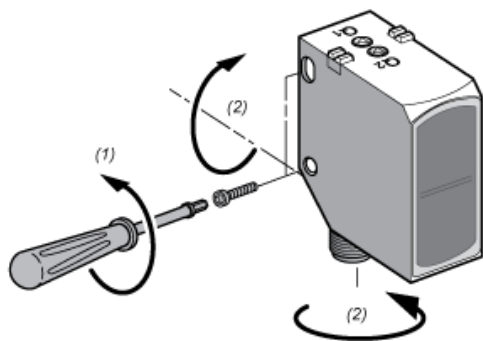
0 à Taille

15 mm :

0 à 5 Distance

m :

Montage



- (1) < 1,5 Nm (13 lb-in)
- (2) < 1 Nm (8.85 lb-in)