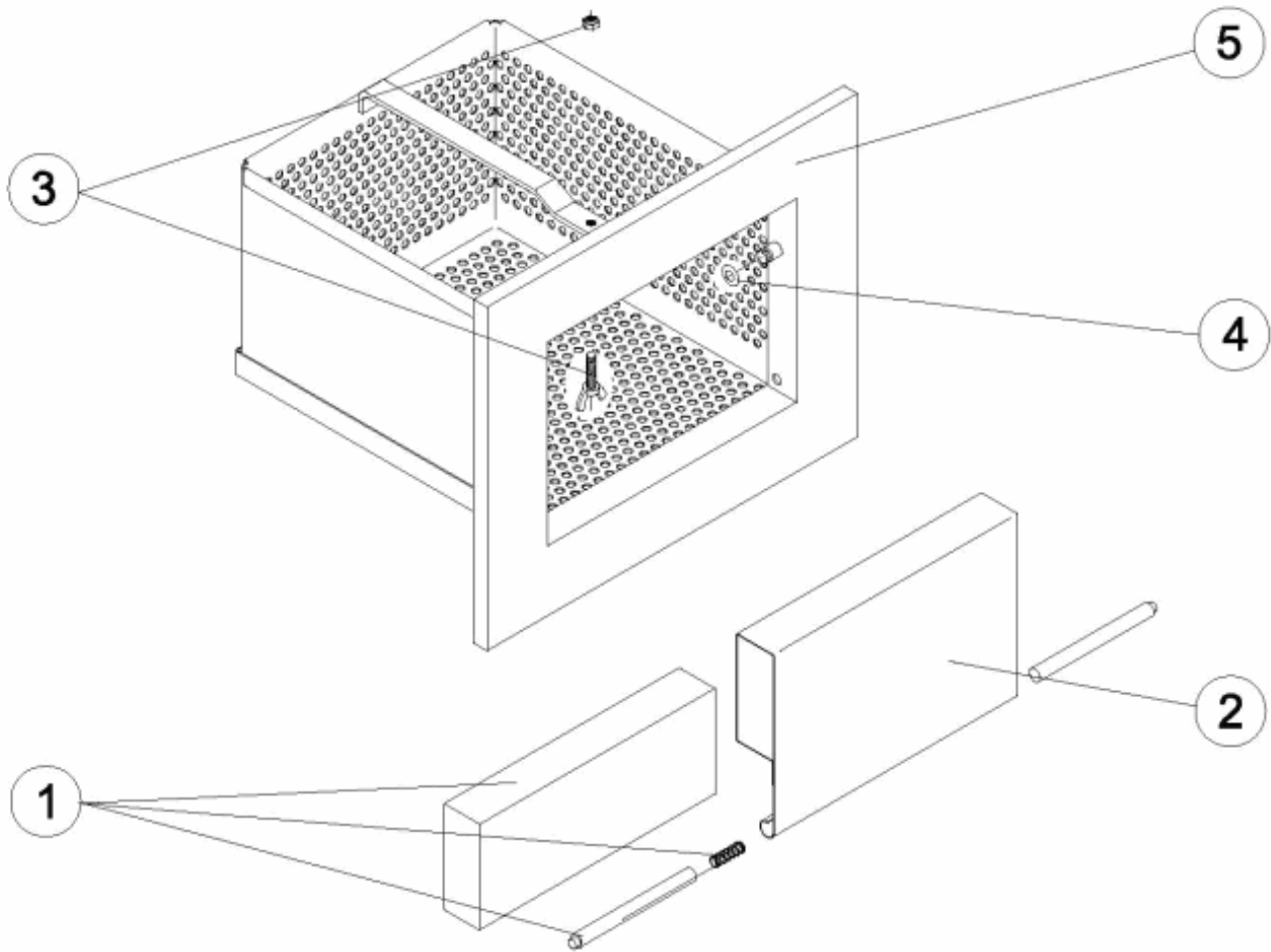


CODE **07521**

DESCRIPTION: **PANIER SKIMMER A-201 / 202 / 203**



FRANCAIS

POS	CODE	DESCRIPTION	POS	CODE	DESCRIPTION
1	4402013301	RESSORT, FLOTTEUR ET AXE	3	4402013303	VIS PAILLON ET JOINT
1	4402013305	RESSORT, FLOTTEUR ET AXE A-400	4	4402013304	JOINT TORIQUE
2	* 4402013302	COLET DE SKIMMER	5	* 07521R0100	CORPS PANNIER
2	* 4402013306	COLET DE SKIMMER A-400	5	* 07522R0100	CORPS SKIMMER A-400

CODE **07521**

DESCRIPTION: **PANIER SKIMMER A-201 / 202 / 203**

OBSERVATIONS

POSICIÓN	PIEZA	OBSERVACIÓN
2	4402013302	PARA 07521
2	4402013306	PARA 07522
5	07521R0100	PARA 07521
5	07522R0100	PARA 07522