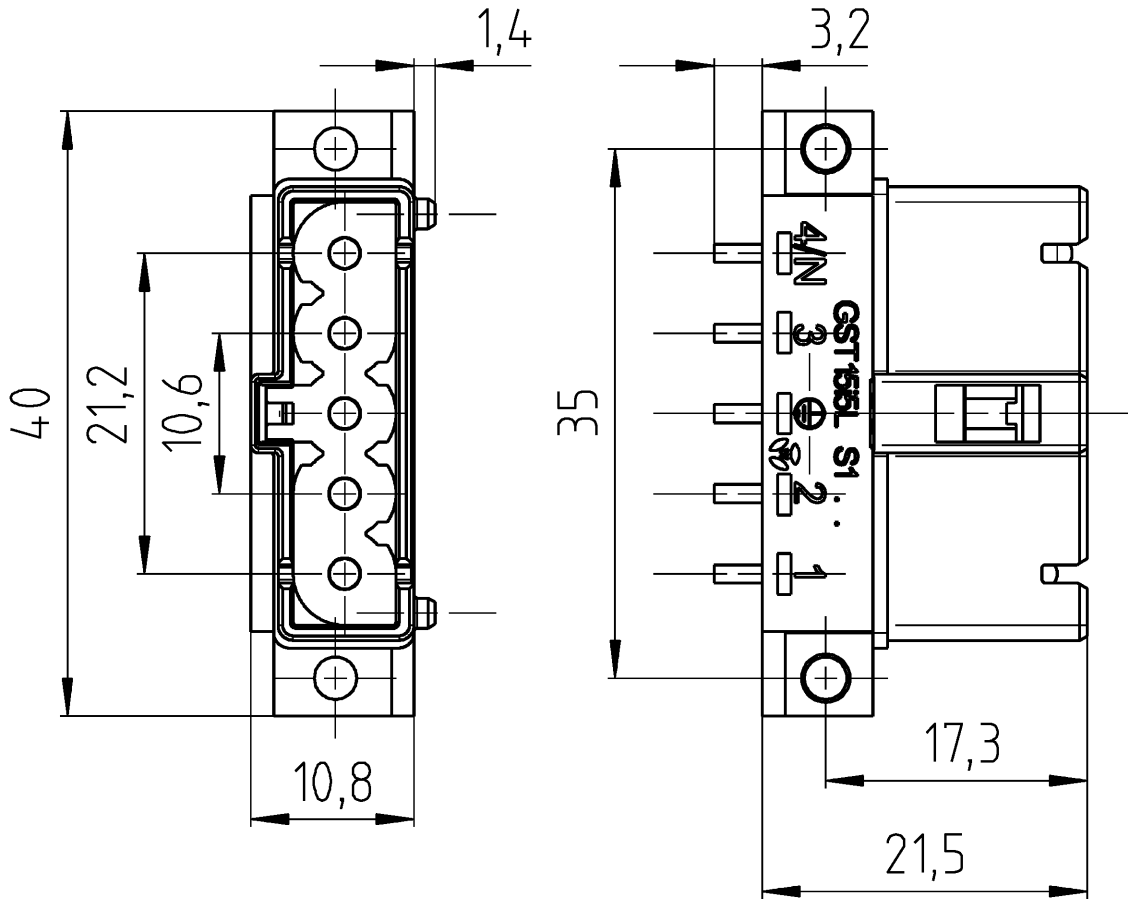


Anwendung: Universal mit PE  
 Application: Universal with PE

These dimensions will be especially checked at delivery  
 Only inspection dimensions  
 With IE marked dimensions are only valid for internal use.

Diese Maße werden bei Abnahme besonders geprüft  
 Ausschließlich Prüfmaße  
 Mit IE gekennzeichnete Maße sind nur für interne Zwecke gültig



Bohrbild siehe: 91.022.0053.011W  
 Hole pattern see: 91.022.0053.011W

Weitere Daten siehe KATALOG oder eKatalog.  
 Additional data see CATALOG or eCatalog.

www.wieland-electric.com  
 eshop.wieland-electric.com

Tolerierung Size ISO 14405 (E) / Tolerance system Size ISO 14405 (E).  
 (This ISO-standard describes the envelope principle. According to the envelope principle the deviations of form and parallelism are limited by the size tolerances).

ja/yes  Stoffverbots- und Deklarationsliste nach WN 5020.010 ist einzuhalten.  
 Conformity with Wieland document WN 5020.010 e (list of prohibited / declarable hazardous substances) to be declared!

Freitoleranz nach  
 General tolerance

CAD - Zeichnung, keine manuellen Änderungen  
 CAD - drawing, no manual modifications allowed

1. Verwendung:  
 First Use:

Blatt: 1 von  
 Sheet: 1 of

		Tag/Date Name		Zeichnung Nr. / Drawing No.		Index	
Maßstab / Scale 2:1		Farbe/colour: maigrün/ may green		gezeichnet 29.02.16 Ritter		91.052.1353.013K	
Vol. --- mm <sup>3</sup>		Ofl./Surf. --- mm <sup>2</sup>		Ersatz für / Replacement for:		Maße in mm / Dimensions are in mm	
		Type GST151SL		Benennung/Title STECKERTEIL_V		mit Flansch / male connector_V with flange	
Datum / Blatt Date / Sheet		www.wieland-electric.com		Änderung / Revision			

Weitergabe sowie Vervielfältigung dieses Dokuments, Verwertung und Mitteilung seines Inhalts sind verboten, soweit nicht ausdrücklich gestattet. Die Reproduktion, Distribution und Utilization of this document as well as the communication of its contents to others without express authorization is prohibited.