

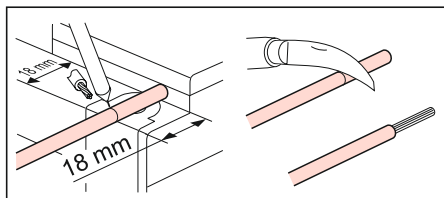
- **Caractéristiques**
  - IP 65
- **Characteristics**
  - IK07 suivant NF EN 50102
  - IK07 according to NF EN 50102

• Intensité thermique (Ith) • Thermal capacity (Ith)			32 A	63 A	100 A	125 A	160 A
• Type de bornes • Terminals type			• A cages • Tunnel terminal	• A cages • Tunnel terminal	• A cages • Tunnel terminal	• A cages • Tunnel terminal	• A cages • Tunnel terminal
• Capacité maximale bornes • Maximum terminal capacity	Cu (souple)	Cu (flexible)	6 - 16 mm <sup>2</sup>	4 - 35 mm <sup>2</sup>	4 - 50 mm <sup>2</sup>	4 - 50 mm <sup>2</sup>	4 - 50 mm <sup>2</sup>
	Cu (rigide)	Cu (rigid)	—	4 - 50 mm <sup>2</sup>	4 - 70 mm <sup>2</sup>	4 - 70 mm <sup>2</sup>	4 - 70 mm <sup>2</sup>
	Alu		6 - 10 mm <sup>2</sup>	70 mm <sup>2</sup>	70 mm <sup>2</sup>	70 mm <sup>2</sup>	70 mm <sup>2</sup>
• Tension d'isolement (Ui) • Insulation voltage (Ui)			690 V~	690 V~	800 V~	800 V~	800 V~
• Tension de tenue aux chocs (U imp) • Impulse withstand voltage (U imp)			8 kV	8 kV	8 kV	8 kV	8 kV
AC 22 A AC 23 A	400 V		32 A (17 kW)	63 A (35 kW)	100 A (55 kW)	125 A (70 kW)	160 A (88 kW)
	500 V		20 A (14 kW)	63 A (44 kW)	100 A (69 kW)	125 A (87 kW)	160 A (110 kW)
	690 V		—	40 A (38 kW)	100 A (96 kW)	125 A (120 kW)	125 A (120 kW)
DC 22 A/250V (1)(2)			—	30 >	100 A	125 A	125 A
DC 23 A/250V (1)(2)			—	30 >	100 A	125 A	125 A
• Tenue dynamique (kA crête) • Dynamic withstanding (kA peak)			5	15	15	15	15
• Intensité admissible 1 s (kA eff.) (Icw) • Permissible current (I) for 1 s (kA r.m.s.) (Icw)			0,5	2,5	3,5	3,5	3,5
• Icc avec fusibles (kA eff.) • Peak-to-peak current with fuses (kA r.m.s.)			100	100	100	100	80
• Calibre maxi du fusible • Max. fuse rating			—	63 A	100 A (gG) 63 A (aM) (3)	125 A (gG) 125 A (aM) (3)	160 A (gG) 125 A (aM) (3)
• Pouvoir de fermeture en court-circuit (kA crête présumée) • Short-circuit making capacity (kA peak assumed)			0,75	7	12	12	12
• Endurance mécanique (Nbre de manœuvres) • Mechanical endurance (No. of operations)			—	> 30 000	> 30 000	> 30 000	> 30 000
• Indice de protection porte ouverte • Protection index with door open			—	• IP 2xB (IP 3xC sous plastron) à partir de 6° • IP 2xB (IP 3xC under faceplate) from 6° upwards	• IP 2xB (IP 3xC sous plastron) à partir de 10° • IP 2xB (IP 3xC under faceplate) from 10° upwards		

- (1) - Conditions d'essais du Vistop suivant norme CEI 60947-3
  - AC = courant alternatif
  - DC = courant mixte moteur
  - A = usage avec manœuvres fréquentes
  - AC 22A/DC 22A = coupure mixte moteur-résistance
  - AC 23A/DC 23A = coupure moteur (charges inductives)
- (2) - Nombre de pôles participant à la coupure : 2
- (3) - 100A (aM) en cartouches à couteaux

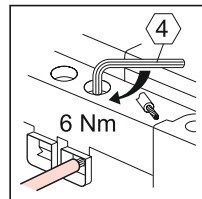
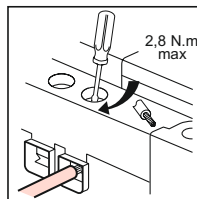
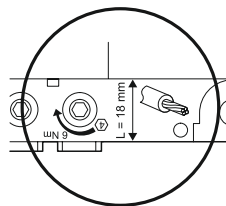
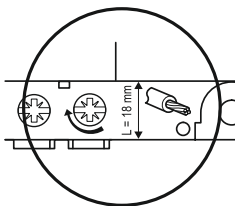
- (1) - Test conditions according to IEC standard 60947-3
  - AC = alternating current
  - DC = motor mixed current
  - A = use with frequent operations
  - AC 22A/DC 22A = motor-resistor mixed breaking
  - AC 23A/DC 23A = motor breaking (inductive loads)
- (2) - Number of poles involved in breaking : 2
- (3) - 100A (aM) in blade type cartridge fuses

- Dénudage pour coffrets 63, 100, 125, 160A
- Stripping for 63, 100, 125, 160A switches



63 A

100 - 125 - 160 A

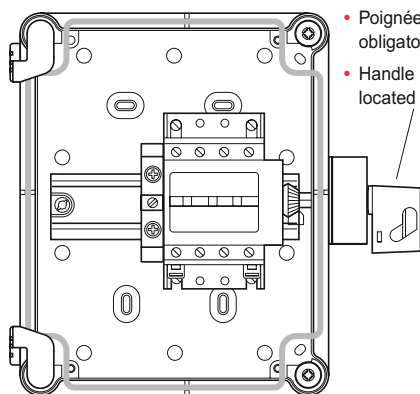
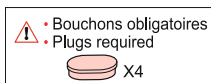


- Coffret pour Vistop 32 A

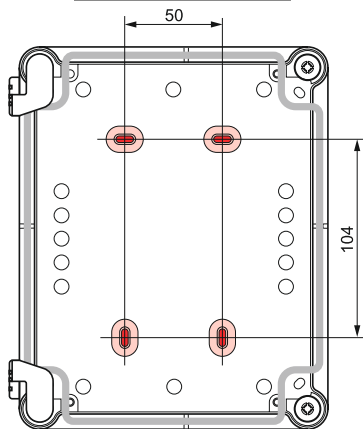
- Box for Vistop 32 A

0 226 05/07

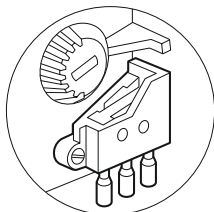
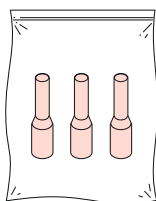
- Fixation en volume étanche
- Fixing within weatherproof area



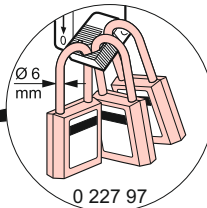
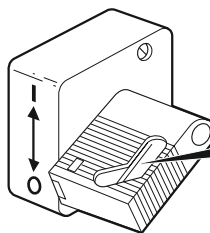
- Poignée à droite obligatoirement
- Handle must be located on right side



- Cablage
- Contacts auxiliaires
- Wiring
- Auxiliary contacts



- Cadenassage
- Padlocking

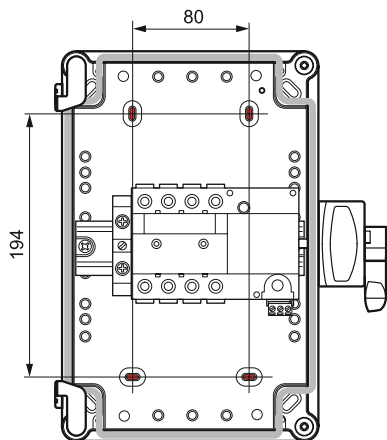


0 227 97

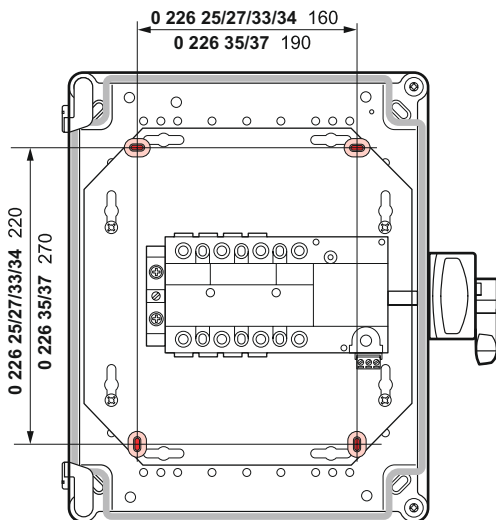
- Coffret pour Vistop 63 - 100 - 125 - 160 A
  - Box for Vistop 63 - 100 - 125 - 160 A
- 0 226 15/17/25/27/33/34/35/37

- Fixation en volume étanche
- Fixing within weatherproof area

0 226 15/17



0 226 25/27/33/34/35/37

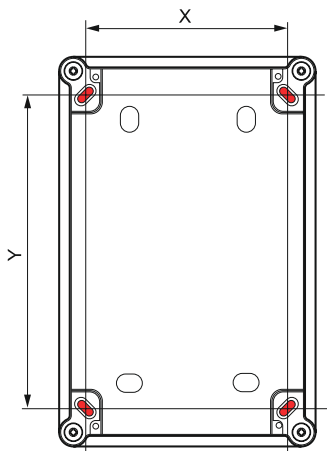


⚠ • Bouchons obligatoires  
• Plugs required

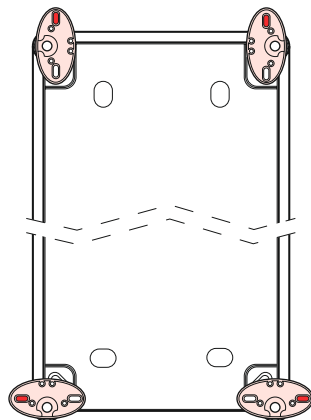
X4

- Fixation hors volume étanche
- Fixing outside weatherproof area

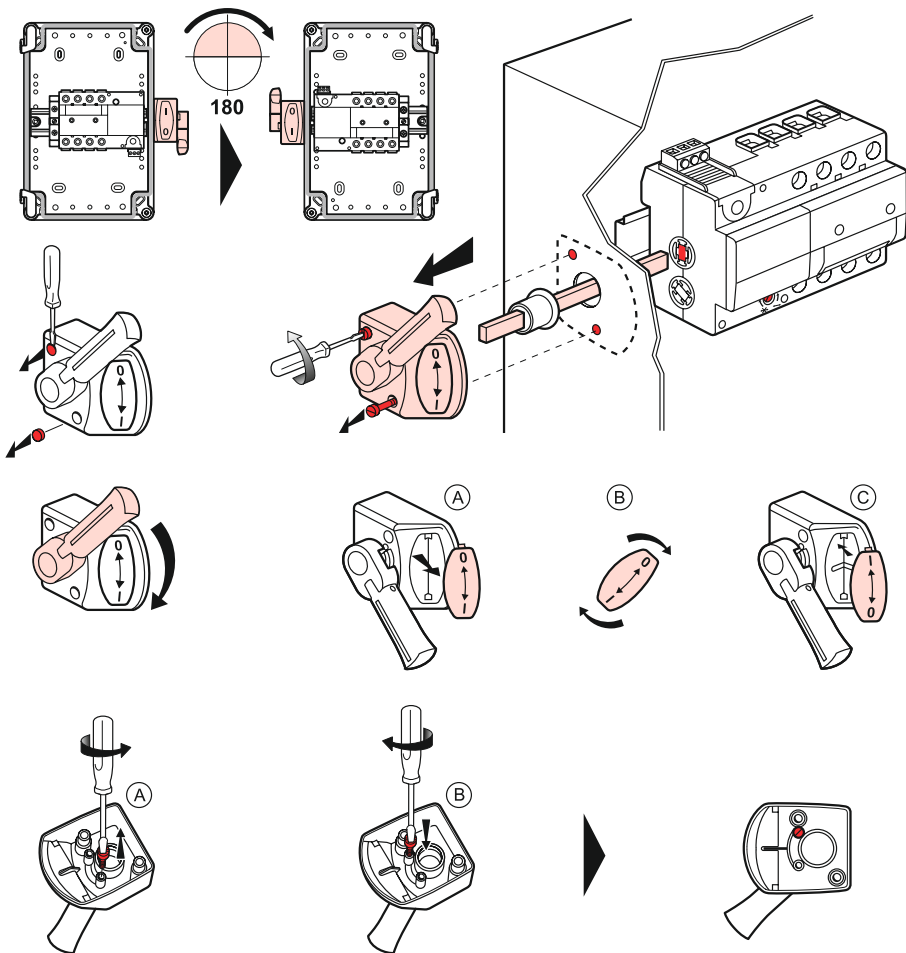
0 226 05/07/15/17/25/27/33/34/35/37



	X	Y
0 226 05/07	130	153
0 226 15/17	160	243
0 226 25/27/ 33/34/35/37	222	276

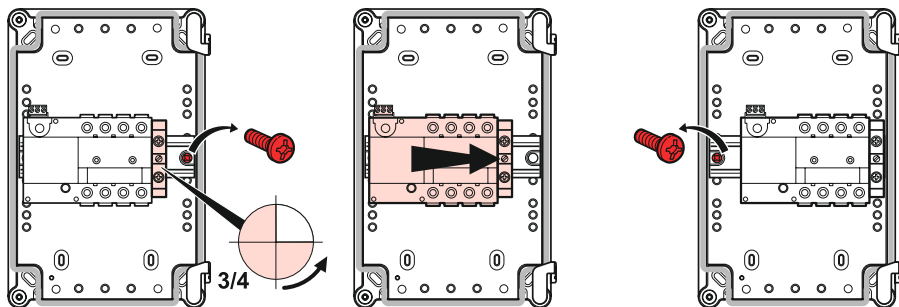


- Montage coffret : poignée à gauche
- Switch mounting : handle on left side



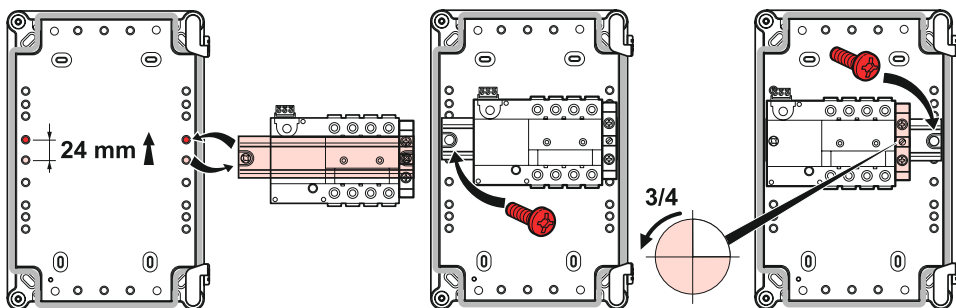
- Positionnement du Vistop
- Positioning the Vistop

0 226 15/17

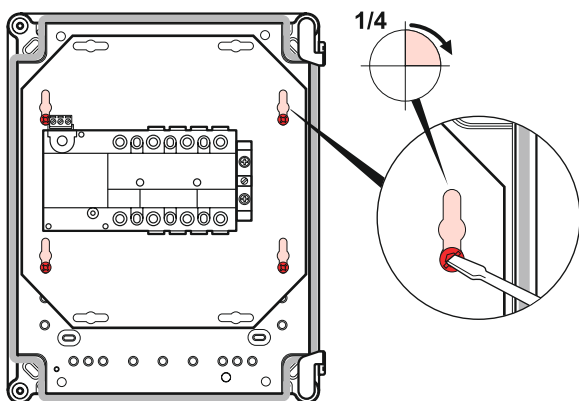
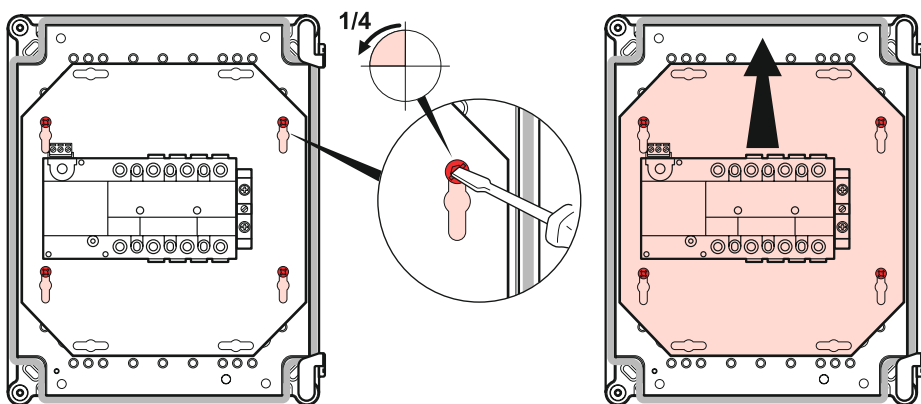


- Positionnement du Vistop (suite)
- Positioning the Vistop (continued)

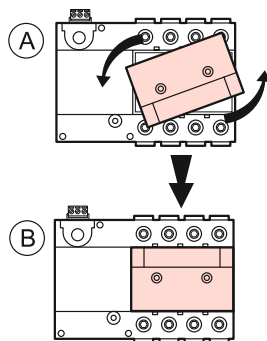
0 226 15/17



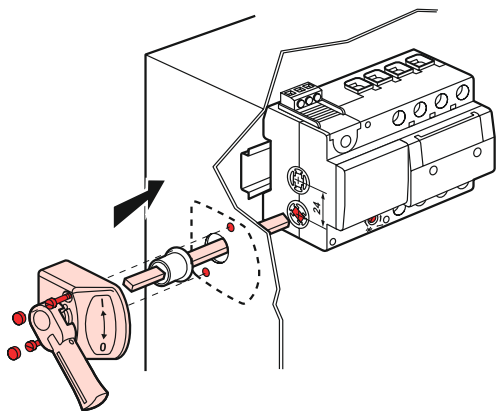
0 226 25/27/33/34/35/37



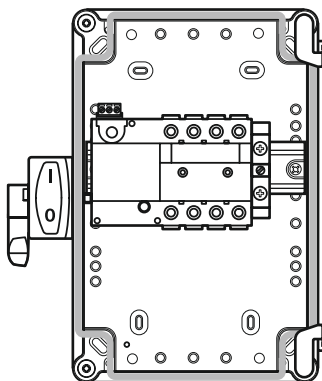
- Pivoter la façade du Vistop
- Swivel the Vistop front panel



- Remonter la poignée du Vistop
- Refit the Vistop handle

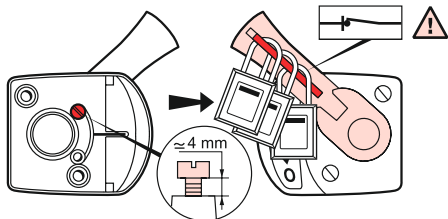


- Position finale
- Final position

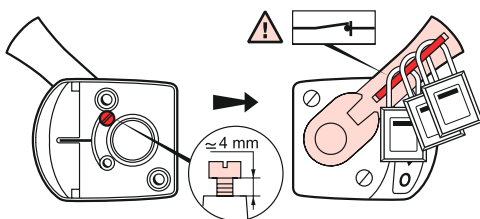


- Cas particulier : possibilité de verrouillage circuit fermé
- Special case : facility for closed circuit locking

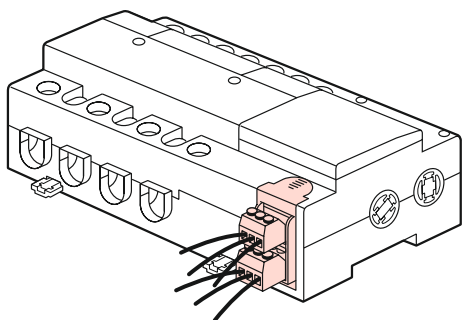
- Poignée à droite
- Handle to right



- Poignée à gauche
- Handle to left



- Montage d'un second contact auxiliaire
- Mounting a second auxiliary contact



- 2 (O + F)
- 2 (O + C)

