

IE-AD-M12DRJ45-MF-90

Weidmüller Interface GmbH & Co. KG
Klingenbergstraße 26
D-32758 Detmold
Germany

www.weidmueller.com



Informations générales de commande

| | |
|------------|---|
| Version | Adaptateur, coudé, RJ45 90°, M12, Cat.5 (ISO/IEC 11801), IP67 |
| Référence | 1514940000 |
| Type | IE-AD-M12DRJ45-MF-90 |
| GTIN (EAN) | 4050118322309 |
| Qté. | 1 pièce(s) |

IE-AD-M12DRJ45-MF-90

Weidmüller Interface GmbH & Co. KG
Klingenbergstraße 26
D-32758 Detmold
Germany

www.weidmueller.com

Caractéristiques techniques

Dimensions et poids

Poids net 35 g

Températures

Température de stockage -40 °C...80 °C Température de fonctionnement -25 °C...80 °C

Conformité environnementale du produit

REACH SVHC Lead 7439-92-1

Classifications

| | | | |
|-------------|-------------|-------------|-------------|
| ETIM 6.0 | EC000313 | ETIM 7.0 | EC000313 |
| ETIM 8.0 | EC000313 | ECLASS 9.0 | 27-44-03-20 |
| ECLASS 9.1 | 19-17-01-25 | ECLASS 10.0 | 27-44-03-20 |
| ECLASS 11.0 | 27-44-03-20 | ECLASS 12.0 | 27-44-03-20 |

Caractéristiques électriques - connecteurs débrochables à équiper

| | | | |
|---------------------|-----------------------|-----------------------------|-------|
| Catégorie | Cat.5 (ISO/IEC 11801) | Codage | D |
| Degré de protection | IP67 | Matériau de base du boîtier | PA 66 |
| Nombre de pôles | 4 | Surface du contact | doré |

Caractéristiques générales

| | | | |
|---------------------|-----------------------------------|-----------------------------|-------------------|
| Nombre de pôles | 4 | Raccordement 1 | RJ45 90° |
| Raccordement 2 | M12 | Description de l'article | Adaptateur, coudé |
| Constitution | Broche M12 sur prise femelle RJ45 | Matériau de base du boîtier | PA 66 |
| Catégorie | Cat.5 (ISO/IEC 11801) | Filetage du raccordement | M12 |
| Surface du contact | doré | Blindage | Oui |
| Degré de protection | IP67 | | |

Normes

Norme de connecteur CEI 60603-7-5, CEI 61076-2-101

Propriétés électriques

Courant admissible à 50 °C 1 A Résistance de contact ≤ 10 mΩ

Données techniques générales

| | | | |
|--------------------------|-------|-----------------------------|-------|
| Codage | D | Degré de protection | IP67 |
| Filetage du raccordement | M12 | Matériau de base du boîtier | PA 66 |
| Nombre de pôles | 4 | Surface du contact | doré |
| Version | coudé | | |

IE-AD-M12DRJ45-MF-90

Weidmüller Interface GmbH & Co. KG
Klingenbergstraße 26
D-32758 Detmold
Germany

www.weidmueller.com

Caractéristiques techniques

Agréments

Agréments



| | |
|--------------------------|-------------|
| ROHS | Conforme |
| UL File Number Search | Site Web UL |
| N° de certificat (cULus) | E471884 |

Téléchargements

| | |
|--|---|
| Agrément/Certificat/Document de conformité | PROFINET Manufacturer's Declaration |
| Données techniques | CAD data – STEP |
| Documentation utilisateur | MAN IE GUIDE DE MAN IE GUIDE EN |
| Catalogue | Catalogues in PDF-format |
| Brochures | FL FIELDWIRING EN PI PROFINET CABLING EN PI PROFINET CABLING EN |

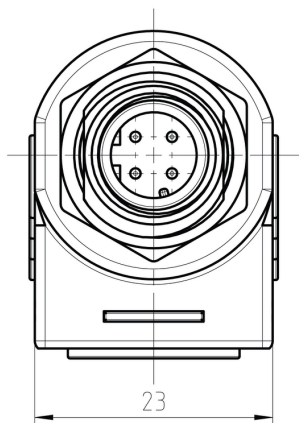
IE-AD-M12DRJ45-MF-90

Weidmüller Interface GmbH & Co. KG
Klingenbergstraße 26
D-32758 Detmold
Germany

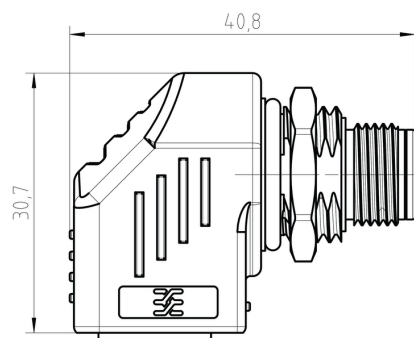
www.weidmueller.com

Dessins

Dessin coté



Dessin coté



Découpe de montage

