

LUMOS II

PROJECTEUR EXTERIEUR LED + Détecteur IR 100W - 12000 lm - 3000K



Ref. 100159

Produit : Projecteur Led extérieur plat
+ Détecteur réglable IR

Finition extérieure : Noir

Flux sortant : 12 000 lm

Puissance absorbée : 100W

Dimmable : Non

Température couleur : 3000K

Dimensions (L x l x P) : 361 x 282 x 38 mm

Câble : 80 cm 3G 1.0 mm² H05RN-F

Emballage : Boite

EAN : 3701124429469

Paramètres

Index Rendu Couleur (IRC) : > 80

Lumens/Watt : ≈120 lm/W

*Classification énergétique : 

Tension entrée : 220-240V AC

Fréquence : 50~60Hz

Facteur de puissance : 0,97

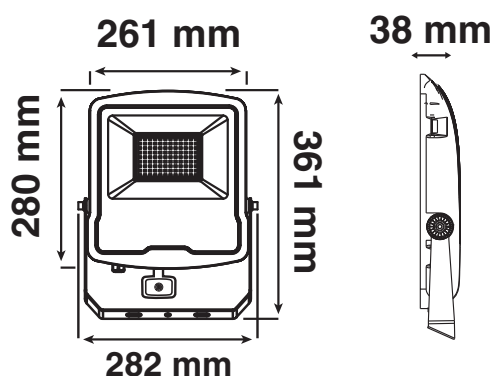
Température de travail : -20 °C- +45 °C

Matériaux utilisés : Aluminium + Verre

Durée de vie : L70B50 - 50,000h

Poids Net : 1,8 Kg

Dimensions



Paramètres détecteur



**nouveau classement énergétique conforme à la réglementation en vigueur depuis le 01/09/2021*

*Les produits présentés dans les documents, offres commerciales, catalogues ou fiches techniques sont soumis à modification sans préavis.
Les caractéristiques ne deviennent contractuelles qu'après accord écrit de la direction de MIIDEX LIGHTING.*