

# VS-IP67/B-IP20-94F-LI/5,0 - Câble de réseau



1415526

<https://www.phoenixcontact.com/fr/produits/1415526>

Veillez tenir compte du fait que les données affichées dans ce document PDF proviennent de notre catalogue en ligne. Vous trouverez les données complètes dans la documentation utilisateur. Nos conditions générales d'utilisation des téléchargements sont applicables.



Câble Ethernet préconfectionné, CAT6, blindé, 4 paires, AWG 26 souple (7 fils), RAL 5021 (bleu lagon), connecteur mâle RJ45/IP67, noir sur connecteur mâle RJ45/IP20, Line, longueur 5 m

## Données commerciales

Référence	1415526
Conditionnement	1 Unité(s)
Commande minimum	1 Unité(s)
Remarque	Fabrication à la commande (pas de reprise)
Clé de vente	ABNABF
Product key	ABNABF
Page catalogue	Page 209 (PC-2009)
GTIN	4046356474924
Poids par pièce (emballage compris)	264,3 g
Poids par pièce (hors emballage)	248,75 g
Numéro du tarif douanier	85444210
Pays d'origine	PL

## Caractéristiques techniques

### Propriétés du produit

Type de produit	Câble de données préconfectionné
Type de capteur	Ethernet
Nombre de pôles	8
Nombre de sorties de câble	1
Nombre de prises	1
Blindé	oui
Sortie du câble	droit

### Propriétés d'isolation

Degré de pollution	2
--------------------	---

### Propriétés électriques

Support de transmission	Cuivre
Propriétés de transmission (catégorie)	CAT6
Vitesse de transmission	1 GBit/s
Impédance d'onde	100 Ω

### Propriétés mécaniques

#### Caractéristiques mécaniques

Cycles d'enfichage	≥ 750
--------------------	-------

### Indications sur les matériaux

Classe d'inflammabilité selon UL 94	V2
Gaine extérieure, matériau	PUR
Matériau conducteur	Cordon Cu nu

### Connecteur

#### Raccordement 1

Type	connecteur mâle droit RJ45
Couleur surface de prise	noir
Indice de protection	IP67

#### Raccordement 2

Type	connecteur mâle droit RJ45
Couleur surface de prise	gris
Indice de protection	IP20

### Câble/conducteur


Longueur du câble	5,00 m
-------------------	--------

Ethernet 10 GBit [94F]

# VS-IP67/B-IP20-94F-LI/5,0 - Câble de réseau

1415526

<https://www.phoenixcontact.com/fr/produits/1415526>

Dessin coté	
Blindé	oui
Style UL AWM	20963 (80 °C / 30 V)
Poids de gaine	42 kg/km
Type	Ethernet 10 GBit
Abréviation	02YSC11Y
Type de câble (symbole)	94F
Type de signal/catégorie	Ethernet CAT6 <sub>A</sub> , 10 Gbit/s
Structure de câble	4x2xAWG26/7; S/FTP
Diamètre extérieur du câble	6,4 mm ±0,2 mm
Gaine extérieure, matériau	PUR
Gaine extérieure, coloris	bleu lagon RAL 5021
Epaisseur gaine extérieure	0,65 mm
Matériau conducteur	Cordon Cu nu
Structure du conducteur ligne de signal	7x 0,16 mm
AWG ligne de signaux	26
Section de câble	4x 2x 0,14 mm <sup>2</sup>
Matériel Isolant du fil	PE moussé
Diamètre de fil avec isolant	1,04 mm
Fil, coloris	blanc/bleu-bleu, blanc/orange-orange, blanc/vert-vert, blanc/brun-brun
Câblage par paire	2 fils par paire
Type de blindage de paire	Film à revêtement alu
Câblage total	4 paires en direction de l'âme
Blindage	Tresse en fils de cuivre étamé
Revêtement optique de blindage	70 %
Tension nominale câble	≤ 100 V
Tension d'essai fil/fil	700 V (50 Hz, 1 min.)
Tension d'essai fil/blindage	700 V (50 Hz, 1 min.)
Résistance d'isolation de la ligne	≥ 500 MΩ*km
Impédance d'onde	100 Ω ±5 Ω (pour 100 MHz)
Résistance de boucle	≤ 290,00 Ω/km
Capacité de la ligne	47 nF/km
Durée du parcours du signal	5,13 ns/m
Résistance à la traction	≤ 100 N
Rayon de courbure minimum, position fixe	4 x D
Rayon de courbure minimum, position flexible	8 x D

# VS-IP67/B-IP20-94F-LI/5,0 - Câble de réseau



1415526

<https://www.phoenixcontact.com/fr/produits/1415526>

Damping	3,1 dB (pour 1 MHz)
	5,7 dB (pour 4 MHz)
	8 dB (pour 8 MHz)
	8,9 dB (pour 10 MHz)
	11,2 dB (pour 16 MHz)
	12,6 dB (pour 20 MHz)
	14,1 dB (pour 25 MHz)
	15,8 dB (pour 31,25 MHz)
	22,5 dB (pour 62,5 MHz)
	28,7 dB (pour 100 MHz)
	41,4 dB (pour 200 MHz)
	46,6 dB (pour 250 MHz)
	51,4 dB (pour 300 MHz)
Affaiblissement paradiaphonique (NEXT)	60,1 dB (pour 400 MHz)
	67,9 dB (pour 500 MHz)
	75,3 dB (pour 1 MHz)
	66,3 dB (pour 4 MHz)
	61,8 dB (pour 8 MHz)
	60,3 dB (pour 10 MHz)
	57,2 dB (pour 16 MHz)
	55,8 dB (pour 20 MHz)
	54,3 dB (pour 25 MHz)
	52,8 dB (pour 31,25 MHz)
	48,4 dB (pour 62,5 MHz)
	45,3 dB (pour 100 MHz)
	40,8 dB (pour 200 MHz)
Paradiaphonie cumulée (PSNEXT)	39,3 dB (pour 250 MHz)
	38,1 dB (pour 300 MHz)
	38,1 dB (pour 400 MHz)
	38,1 dB (pour 500 MHz)
	72,3 dB (pour 1 MHz)
	63,3 dB (pour 4 MHz)
	58,8 dB (pour 8 MHz)
	57,3 dB (pour 10 MHz)
	54,2 dB (pour 16 MHz)
	52,8 dB (pour 20 MHz)
	51,3 dB (pour 25 MHz)
	49,9 dB (pour 31,25 MHz)
	45,4 dB (pour 62,5 MHz)
42,3 dB (pour 100 MHz)	
37,8 dB (pour 200 MHz)	
36,3 dB (pour 250 MHz)	
35,1 dB (pour 300 MHz)	
33,3 dB (pour 400 MHz)	

1415526

<https://www.phoenixcontact.com/fr/produits/1415526>

Affaiblissement de régularité (RL)	31,8 dB (pour 500 MHz)
	20 dB (pour 1 MHz)
	23 dB (pour 4 MHz)
	24,5 dB (pour 8 MHz)
	25 dB (pour 10 MHz)
	25 dB (pour 16 MHz)
	25 dB (pour 20 MHz)
	24,2 dB (pour 25 MHz)
	23,3 dB (pour 31,25 MHz)
	20,7 dB (pour 62,5 MHz)
	19 dB (pour 100 MHz)
	16,4 dB (pour 200 MHz)
	15,6 dB (pour 250 MHz)
15,6 dB (pour 300 MHz)	
15,6 dB (pour 400 MHz)	
15,6 dB (pour 500 MHz)	
Effet d'écran	≥ 80 dB (à 30 ... 100 MHz)
Absence d'halogène	d'après IEC 60754-1
Résistance à l'huile	selon DIN EN 60811-2-1
Résistance à la propagation des flammes	selon CEI 60332-1-2
Température ambiante (fonctionnement)	-20 °C ... 80 °C (Câble, pose souple)
	-40 °C ... 80 °C (câble, pose fixe)

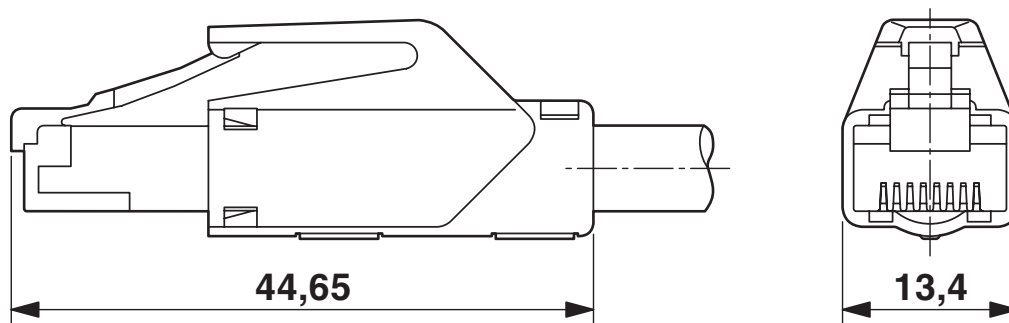
## Conditions environnementales et de durée de vie

### Conditions ambiantes

Indice de protection	IP20
	IP67
	IP67/IP20
Température ambiante (fonctionnement)	-25 °C ... 60 °C (câble, pose fixe)
	-10 °C ... 50 °C (Câble, pose souple)

## Dessins

Dessin coté



Dessin coté

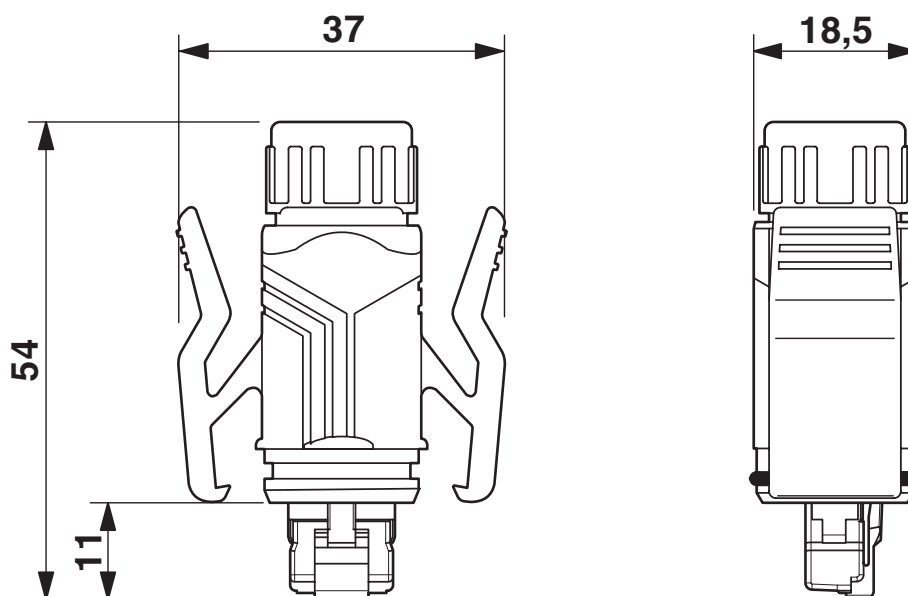
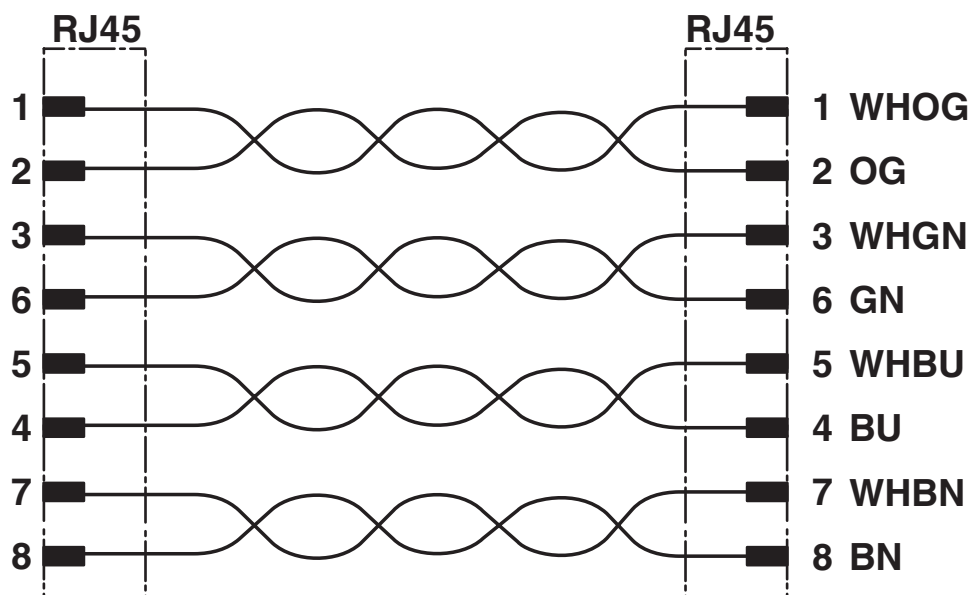


Schéma de connexion



# VS-IP67/B-IP20-94F-LI/5,0 - Câble de réseau



1415526

<https://www.phoenixcontact.com/fr/produits/1415526>

## Homologations

📄 To download certificates, visit the product detail page: <https://www.phoenixcontact.com/fr/produits/1415526>



**EAC**

Identifiant de l'homologation: 19060508



1415526

<https://www.phoenixcontact.com/fr/produits/1415526>

## Classifications

### ECLASS

ECLASS-11.0	27060308
ECLASS-12.0	27060308
ECLASS-13.0	27060307

### ETIM

ETIM 9.0	EC002599
----------	----------

### UNSPSC

UNSPSC 21.0	26121600
-------------	----------

# VS-IP67/B-IP20-94F-LI/5,0 - Câble de réseau



1415526

<https://www.phoenixcontact.com/fr/produits/1415526>

## Conformité environnementale

China RoHS	Période d'utilisation conforme : illimitée = EFUP-e Aucune substance dangereuse dépassant les valeurs seuils ;
------------	---

Phoenix Contact 2024 © - Tous droits réservés  
<https://www.phoenixcontact.com>

PHOENIX CONTACT SAS  
52 Boulevard de Beaubourg Emerainville  
77436 Marne La Vallée Cedex 2 France  
+33 (0) 1 60 17 98 98  
[documentation@phoenixcontact.fr](mailto:documentation@phoenixcontact.fr)