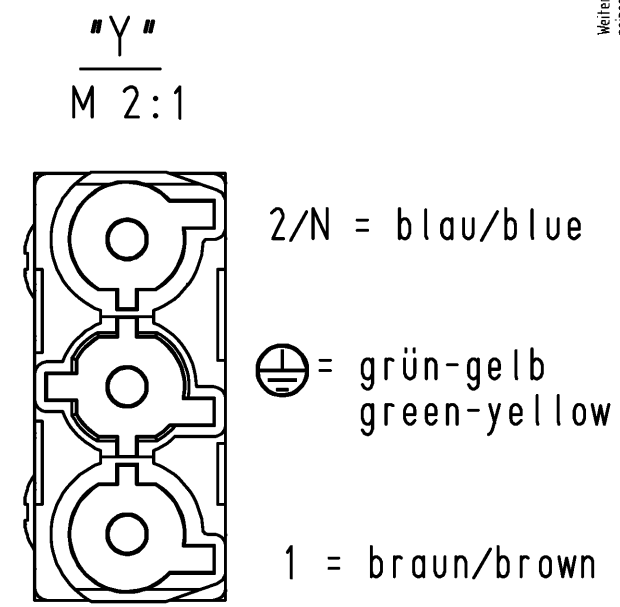
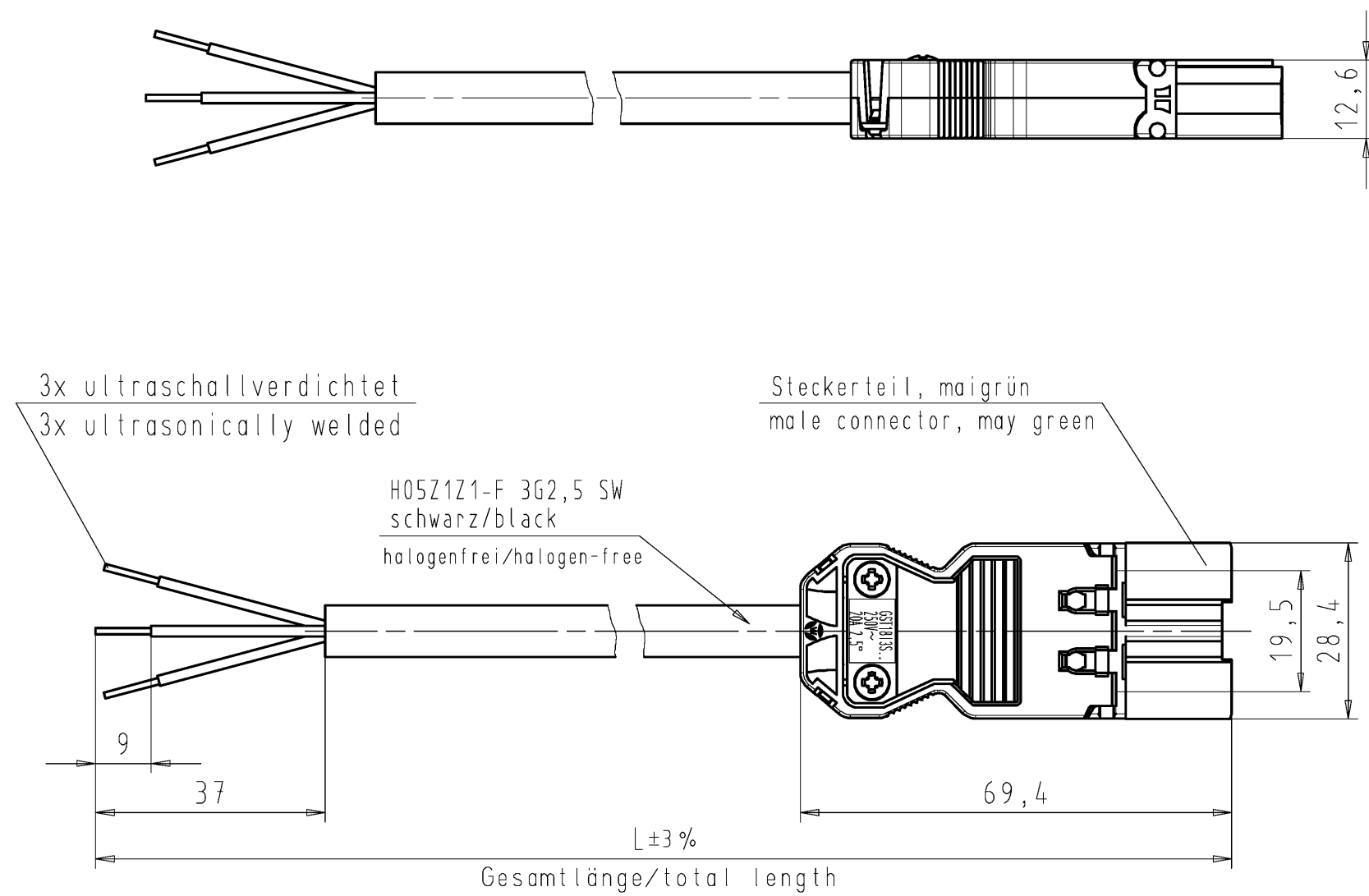


These dimensions will be especially checked at delivery  
Only inspection dimensions  
With /E marked dimensions are only valid for internal use

Diese Maße werden bei Abnahme besonders geprüft  
Ausschließlich Prüfmaße  
Mit /E gekennzeichnete Maße sind nur für interne Zwecke gültig

These dimensions will be especially checked at delivery  
Only inspection dimensions  
With /E marked dimensions are only valid for internal use

These dimensions will be especially checked at delivery  
Only inspection dimensions  
With /E marked dimensions are only valid for internal use



Teile-Nr. part-no.	L	Beispiel (Farbe: maigrün) example (colour: may green)	Type type
92.298.XX64.7	XX in dm-Schritten	92.298.1064.7 = 10dm/L= 1000mm	GST1813KS-S 25H 10GN07
U2.298.XX64.7	XX in m-Schritten	U2.298.1264.7 = 12 m/L=12000mm	GST1813KS-S 25H X12GN07
Weitere Daten siehe KATALOG oder eKatalog. Additional data see CATALOG or eCatalog.		www.wieland-electric.com eshop.wieland-electric.com	
Tolerierung Size ISO 14405(®)/Tolerance system Size ISO 14405(®). (This ISO-standard describes the envelope principle. According to the envelope principle the deviations of form and parallelism are limited by the size tolerances).		ja/yes <input checked="" type="checkbox"/> Stoffverbots- und Deklarationsliste nach WN 5020.010 ist einzuhalten. Conformity with Wieland document WN 5020.010 e (list of prohibited / declarable hazardous substances) to be declared!	
Freitoleranz nach General tolerance		CAD - Zeichnung, keine manuellen Änderungen CAD - drawing, no manual modifications allowed	1.Verwendung: - First Use: -
/		Werkstoff/Material	2014 Tag/Date Name
/			gezeichnet drawn 21.08. Dütsch T.
/ Maßstab/Scale			geprüft checked - -
/			Normgepr. Stand. check - -
/ Vol. mm <sup>3</sup> Ofl./Surf. mm <sup>2</sup>		Ersatz für/Replacement for: -	
/		Type	Benennung/Title
/		GST1813	PRE-ASSEMBLED CABLE KONFEKT_LEITUNG
Index Datum / Blatt Date / Sheet		KS-S 25H ..GN07	Stecker-fr.Ende Schraubausführung/screw connection 250V AC 20A 2,5qmm halogen-free
Änderung/Revision			

Weitergabe sowie Vervielfältigung dieses Dokuments, Verwertung und Mitteilung seines Inhalts sind verboten, soweit nicht ausdrücklich gestattet.  
The reproduction, distribution and utilization of this document as well as the communication of its contents to others without express authorization is prohibited.