

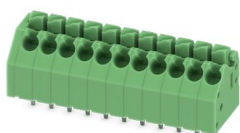
PTSA 1,5/11-3,5-F - Bloc de jonction C.I.



1985056

<https://www.phoenixcontact.com/fr/produits/1985056>

Veillez tenir compte du fait que les données affichées dans ce document PDF proviennent de notre catalogue en ligne. Vous trouverez les données complètes dans la documentation utilisateur. Nos conditions générales d'utilisation des téléchargements sont applicables.



Bloc de jonction C.I., intensité nominale: 8 A, tension de référence (III/2): 250 V, section nominale: 1,5 mm², nombre de potentiels: 11, nombre de rangées: 1, nombre de pôles par rangée: 11, gamme d'articles: PTSA 1,5, pas: 3,5 mm, type de raccordement: Raccordement à ressort Push-in, montage: Soudage à la vague, sens d'enfichage conducteur/circuit imprimé: 45 °, coloris: vert, Disposition des broches: Brochage linéaire, Longueur de broche [P]: 3,5 mm, nombre de picots par potentiel: 1, type de conditionnement: emballé dans un carton. Picots de soudage en zone avant, une rangée

Avantages

- Raccordement Push-in sans outil, avec gain de temps
- Force d'appui définie, garantit la stabilité des contacts pendant une période prolongée
- Le raccordement oblique permet le positionnement de plusieurs rangées sur le circuit imprimé

Données commerciales

Référence	1985056
Conditionnement	80 Unité(s)
Commande minimum	80 Unité(s)
Clé de vente	AALBDA
Product key	AALBDA
Page catalogue	Page 413 (C-1-2013)
GTIN	4017918922139
Poids par pièce (emballage compris)	6,086 g
Poids par pièce (hors emballage)	5,624 g
Numéro du tarif douanier	85369010
Pays d'origine	DE

Caractéristiques techniques

Propriétés du produit

Type	Bloc de jonction multipolaire pour C.I.
Ligne de produits	COMBICON Terminals S
Type de produit	Borne de circuit imprimé
Gamme de produits	PTSA 1,5
Nombre de pôles	11
Pas	3,5 mm
Nombre de connexions	11
Nombre de rangées	1
Nombre de potentiels	11
Tracé brochage	Brochage linéaire
Nombre de picots par potentiel	1

Propriétés électriques

Intensité nominale I_N	8 A
Tension nominale U_N	250 V
Degré de pollution	3
Tension de référence (III/3)	200 V
Tension de tenue aux chocs assignée (III/3)	2,5 kV
Tension assignée (III/2)	250 V
Tension de tenue aux chocs assignée (III/2)	2,5 kV
Tension de référence (II/2)	400 V
Tension de tenue aux chocs assignée (II/2)	2,5 kV

Caractéristiques de raccordement

Technologie de raccordement

Type	Bloc de jonction multipolaire pour C.I.
Section nominale	1,5 mm ²

Raccordement du conducteur

Type de raccordement	Raccordement à ressort Push-in
Section de conducteur rigide	0,2 mm ² ... 1,5 mm ²
Section de conducteur souple	0,2 mm ² ... 1,5 mm ²
Section conduct. AWG	24 ... 16
Section de conducteur souple avec embout, sans douille en plastique	0,25 mm ² ... 1 mm ²
Section de conducteur souple avec embout et douille en plastique	0,25 mm ² ... 0,5 mm ²
Longueur à dénuder	9 mm

Montage

Type de montage	Soudage à la vague
-----------------	--------------------

1985056

<https://www.phoenixcontact.com/fr/produits/1985056>

Tracé brochage	Brochage linéaire
Type de raccordement	Raccordement à ressort Push-in

Indications sur les matériaux

Indication de matériau - contact

Remarque	Conforme à WEEE/RoHS, exempt de trichite suivant la norme CEI 60068-2-82/JEDEC JESD 201
Matériau de contact	Alliage de Cu
Qualité de surface	étamé par trempage à chaud
Surface métallique point de connexion (couche supérieure)	Étain (4 - 8 μ m Sn)
Surface métallique zone de soudage (couche supérieure)	Étain (4 - 8 μ m Sn)

Indication de matériau - boîtier

Coloris (Boîtiers)	vert (6021)
Matériau isolant	PA
Groupe d'isolant	I
IRC selon CEI 60112	600
Classe d'inflammabilité selon UL 94	V0
Indice d'inflammabilité au fil incandescent GWFI selon EN 60695-2-12	850
Température d'ignition au fil incandescent GWIT selon EN 60695-2-13	775
Température des essais de pression à bille selon la norme EN 60695-10-2	125 °C

Indications sur les matériaux - Élément d'actionnement

Coloris (Élément d'actionnement)	vert (6021)
----------------------------------	-------------

Dimensions

Dessin coté	
Pas	3,5 mm
Largeur [w]	40 mm
Hauteur [h]	16,7 mm
Longueur [l]	12 mm
Hauteur de montage	13,1 mm
Longueur du picot de soudage [P]	3,5 mm
Dimensions des picots	0,4 x 0,75 mm

Conception de circuits imprimés

Ecartement des picots	3,5 mm
Diamètre de perçage	1 mm

Contrôles mécaniques

Recherche de dommages et de desserrage des conducteurs

Spécification de contrôle	DIN EN 60999-1 (VDE 0609-1):2000-12
Résultat	Essai réussi

Contrôle de traction

Spécification de contrôle	DIN EN 60999-1 (VDE 0609-1):2000-12
Section de conducteur/type de conducteur/effort de traction, valeur nominale/réelle	0,2 mm ² / rigide / > 10 N
	0,2 mm ² / souple / > 10 N
	1,5 mm ² / rigide / > 40 N
	1,5 mm ² / souple / > 40 N

Contrôles électriques

Essai d'échauffement

Spécification de contrôle	CEI 60947-7-4:2013-08
Exigence contrôle de l'échauffement	Le total de la température ambiante et de l'échauffement du bloc de jonction du circuit imprimé ne doit pas dépasser la limite supérieure de température.

Résistance aux courants de courte durée

Spécification de contrôle	CEI 60947-7-4:2013-08
---------------------------	-----------------------

Résistance d'isolement

Spécification de contrôle	DIN EN 60512-3-1:2003-01
Résistance d'isolement pôles voisins	> 5 MΩ

Distances dans l'air et lignes de fuite |

Spécification de contrôle	DIN EN 60947-1 (VDE 0660-100):2015-09
Groupe d'isolant	I
Résistance aux courants de fuite (DIN EN 60112 (VDE 0303-11))	CTI 600
Tension d'isolement assignée (III/3)	200 V
Tension de tenue aux chocs assignée (III/3)	2,5 kV
valeur minimale de la distance dans l'air - champ non homogène (III/3)	1,5 mm
valeur minimale de la ligne de fuite (III/3)	2,5 mm
Remarque concernant la section de raccordement	Avec conducteur raccordé 1,5 mm ² (rigide).
Tension d'isolement assignée (III/2)	250 V
Tension de choc assignée (III/2)	2,5 kV
valeur minimale de la distance dans l'air - champ non homogène (III/2)	1,5 mm
valeur minimale de la ligne de fuite (III/2)	1,5 mm
Tension d'isolement assignée (II/2)	400 V
Tension de tenue aux chocs assignée (II/2)	2,5 kV
valeur minimale de la distance dans l'air - champ non homogène (II/2)	1,5 mm

PTSA 1,5/11-3,5-F - Bloc de jonction C.I.



1985056

<https://www.phoenixcontact.com/fr/produits/1985056>

valeur minimale de la ligne de fuite (II/2)	2 mm
---	------

Conditions environnementales et de durée de vie

Essai de résistance aux vibrations

Spécification de contrôle	DIN EN 60068-2-6 (VDE 0468-2-6):2008-10
Fréquence	10 - 150 - 10 Hz
Vitesse de balayage	1 octave/min
Amplitude	0,35 mm (10 Hz ... 60,1 Hz)
Vitesse de balayage	5g (60,1 Hz ... 150 Hz)
Durée de contrôle par axe	2,5 h

Essai au fil incandescent

Spécification de contrôle	DIN EN 60695-2-10 (VDE 0471-2-10):2001-11
Température	850 °C
Temps d'action	5 s

Vieillessement

Spécification de contrôle	CEI 60947-7-4:2013-08
---------------------------	-----------------------

Conditions ambiantes

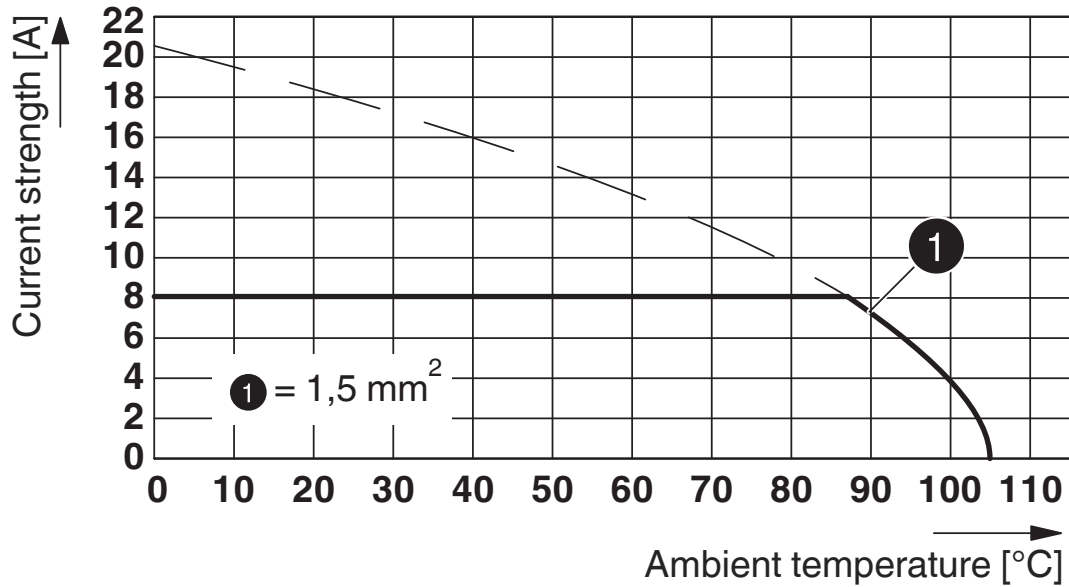
Température ambiante (fonctionnement)	-40 °C ... 100 °C (En fonction de la courbe de capacité de courant / de derating)
Température ambiante (stockage/transport)	-40 °C ... 70 °C
Humidité rel. de l'air (stockage/transport)	30 % ... 70 %
Température ambiante (montage)	-5 °C ... 85 °C

Indications sur l'emballage

Type de conditionnement	emballé dans un carton
-------------------------	------------------------

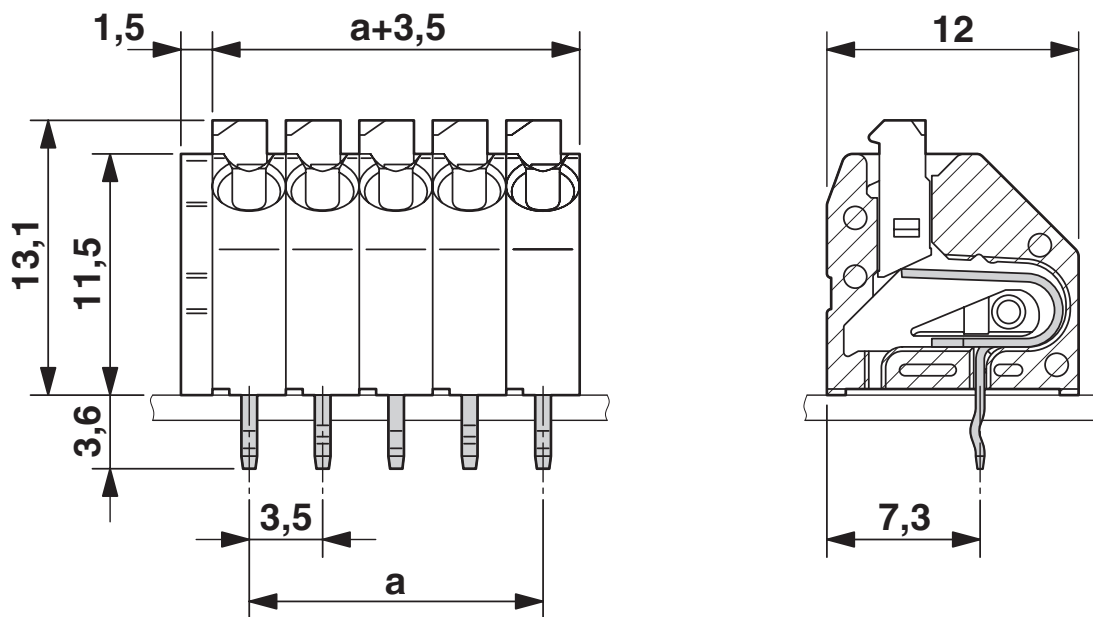
Dessins

Diagramme



Type : PTSA 1,5/...-3,5-F

Dessin coté



L'illustration montre le dessin coté de la version à 5 pôles de l'article

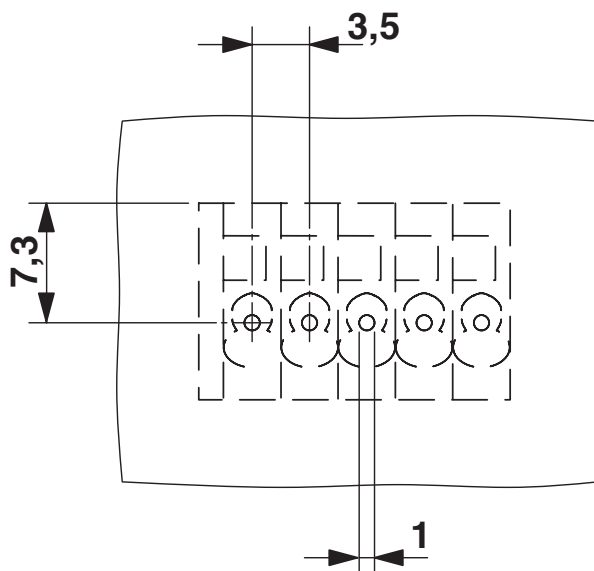
PTSA 1,5/11-3,5-F - Bloc de jonction C.I.

1985056

<https://www.phoenixcontact.com/fr/produits/1985056>



Gabarit perçage / géom. pastille soudage





L'illustration représente le gabarit de perçage de la version à 5 pôles de l'article

1985056

<https://www.phoenixcontact.com/fr/produits/1985056>

Homologations

 To download certificates, visit the product detail page: <https://www.phoenixcontact.com/fr/produits/1985056>

 cULus Recognized Identifiant de l'homologation: E60425-20030527				
	Tension nominale U_N	Intensité nominale I_N	Section AWG	Section mm^2
Groupe utilisateur B	300 V	5 A	24 - 16	-
Groupe utilisateur D	300 V	5 A	24 - 16	-

 VDE Gutachten mit Fertigungsüberwachung Identifiant de l'homologation: 40018594				
	Tension nominale U_N	Intensité nominale I_N	Section AWG	Section mm^2
	130 V	2 A	-	0,5 - 0,75

 VDE Zeichengenehmigung Identifiant de l'homologation: 40057505				
	Tension nominale U_N	Intensité nominale I_N	Section AWG	Section mm^2
	250 V	8 A	-	0,2 - 1,5

1985056

<https://www.phoenixcontact.com/fr/produits/1985056>

Classifications

ECLASS

ECLASS-11.0	27460101
ECLASS-12.0	27460101
ECLASS-13.0	27460101

ETIM

ETIM 9.0	EC002643
----------	----------

UNSPSC

UNSPSC 21.0	39121400
-------------	----------

PTSA 1,5/11-3,5-F - Bloc de jonction C.I.



1985056

<https://www.phoenixcontact.com/fr/produits/1985056>

Conformité environnementale

China RoHS	Période d'utilisation conforme : illimitée = EFUP-e Aucune substance dangereuse dépassant les valeurs seuils ;
------------	---

PTSA 1,5/11-3,5-F - Bloc de jonction C.I.



1985056

<https://www.phoenixcontact.com/fr/produits/1985056>

Accessoires

SZS 0,4X2,5 VDE - Tournevis

1205037

<https://www.phoenixcontact.com/fr/produits/1205037>



Tournevis pour tête fendue, isolé selon VDE, dimensions : 0,4 x 2,5 x 80 mm, manche à deux composants, antidérapant

CRIMPFOX 6 - Pince à sertir

1212034

<https://www.phoenixcontact.com/fr/produits/1212034>



Pince à sertir pour embouts sans collier isolant suivant DIN 46228 Partie 1 et embouts avec collier isolant suivant DIN 46228 Partie 4, 0,25 mm² ... 6,0 mm², insertion latérale, sertissage trapézoïdal

Phoenix Contact 2024 © - Tous droits réservés

<https://www.phoenixcontact.com>

PHOENIX CONTACT SAS

52 Boulevard de Beaubourg Emerainville

77436 Marne La Vallée Cedex 2 France

+33 (0) 1 60 17 98 98

documentation@phoenixcontact.fr