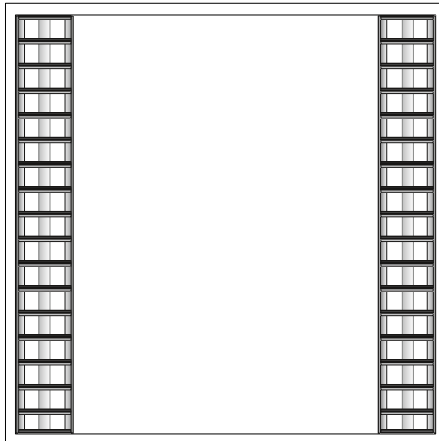


- Ⓝ **Montageanleitung**
- Ⓝ **Mounting instructions**
- Ⓝ **Instructions de montage**
- Ⓝ **Istruzioni di montaggio**
- Ⓝ **Instrucciones de montaje**
- Ⓝ **Montagehandleiding**

Spyd G2 ...LED...

10159989 / VI 17



Ⓝ Bewahren Sie diese Anleitung auf für zukünftige Wartungsarbeiten oder Demontage. Wichtige Informationen zur Energieeffizienz von TRILUX-Leuchten sowie zur Leuchtenwartung und -entsorgung finden Sie im Internet:

www.trilux.com/eg245



Ⓝ Keep these instructions for future maintenance work or dismantling. For important information on the energy efficiency of TRILUX luminaires and on maintaining and disposing of luminaires, please visit our webpage at:

www.trilux.com/ec245

Ⓝ Veuillez conserver ce manuel d'utilisation pour le démontage ou pour les travaux de maintenance ultérieurs. Vous avez la possibilité de consulter des informations importantes concernant l'efficacité énergétique des luminaires TRILUX ainsi que l'entretien et l'élimination des luminaires sur le site Internet:

www.trilux.com/ec245

Ⓝ Conservare le presenti istruzioni per i futuri lavori di manutenzione o per lo smontaggio. Per informazioni importanti sull'efficienza energetica degli apparecchi TRILUX e sulla manutenzione e smaltimento degli apparecchi consultate la pagina:

www.trilux.com/ec245

Ⓝ Conserve estas instrucciones por si tiene que llevar a cabo trabajos de mantenimiento o desmontaje más adelante. En www.trilux.com/ec245 encontrará información sobre la eficiencia energética de las luminarias de TRILUX y sobre su mantenimiento y eliminación.

Ⓝ Bewaar deze gebruiksaanwijzing voor onderhoudswerkzaamheden of demontage in de toekomst. Belangrijke informatie over de energie-efficiëntie van TRILUX-armaturen evenals informatie over onderhoud en afvoer van armaturen vindt u terug op het internet:

www.trilux.com/ec245

de Sicherheitshinweise

Der elektrische Anschluss darf nur von fachkundigem Personal durchgeführt werden, das hierfür ausgebildet und befugt ist.

- Arbeiten Sie niemals bei anliegender Spannung an der Leuchte.
- Die Lichtquelle dieser Leuchte darf nicht durch den Anwender ausgetauscht oder ersetzt werden.

VORSICHT - Gefahr eines elektrischen Schlages!

- Bei Störungen oder Ausfall des LED-Moduls wenden Sie sich bitte an TRILUX.
- LED-Modul **Risikogruppe 0**
- Tragfähigkeit der Decke durch bauseitige Maßnahmen sicherstellen.
- Keine Leitungen auf die Leuchten legen.



Wichtige Hinweise zu elektronischen Betriebsgeräten (EVG)

- Eine Neutralleiterunterbrechung im Drehstromkreis führt zu Überspannungsschäden in der Beleuchtungsanlage. Neutralleiter -Trennklemme deshalb nur spannungsfrei öffnen und vor Wiedereinschalten schließen.
- Die maximal zulässige Umgebungstemperatur t_a der Leuchte darf nicht überschritten werden. Überschreitung reduziert die Lebensdauer, im Extremfall droht Frühausfall.
- Anschlussleitungen für Steuereingänge dimmbarer EVG (1...10 V, DALI etc.) 230 V netzspannungsfest auslegen.

en Safety notes

The electrical connection may be set up by suitably trained and qualified, authorised personnel only.

- Never work when voltage is present on the luminaire.
- The light source of this luminaire must not be exchanged or replaced by the user.

CAUTION - danger of electric shock!

- In case of malfunctions or failure with the LED module, please contact TRILUX.
- LED module **risk group 0**
- Secure the carrying capacity of the ceiling by taking measures on site.
- Do not place any cables on the luminaire.



Important Information Regarding Electronic Control Gear (ECG)

- Interference to the neutral conductor in a three-phase system may result in surge-related damage in the lighting installation. Only open neutral conductor - disconnect terminal when disconnected from power supply and close prior to switching back on.
- The maximum admissible ambient temperature t_a of the luminaire may not be exceeded. Surpassing that temperature reduces the service life and, in extreme cases, poses risk of early failure.
- Use mains cables for control inputs of dimmable ECG (1...10 V, DALI, etc.) which are rated for 230 V.

fr Consignes de sécurité

Le raccordement électrique ne doit être effectué que par du personnel compétent, dûment formé et autorisé à effectuer de telles opérations.

- Ne travaillez jamais sur le luminaire lorsque celui-ci est sous tension.
- L'utilisateur n'est pas autorisé à échanger ou à remplacer la source de lumière de ce luminaire.

ATTENTION : risque d'électrocution !

- En cas de perturbations ou défaillances du module LED, veuillez vous adresser à TRILUX
- Module LED, **groupe de risques 0**
- Assurer la capacité de chargement duplafond au moyen des mesures appropriées sur chantier.
- Ne pas poser de fileries sur le luminaire.



Remarques importantes concernant les ballasts électroniques

- Une interruption du conducteur neutre dans le circuit de courant triphasé entraîne des dommages de surtension dans le système d'éclairage. Donc, ouvrir la borne de coupure du conducteur neutre lorsque l'installation est hors tension et la fermer avant la remise sous tension.
- Ne pas dépasser la température ambiante maximale admissible t_a pour les luminaires. Un dépassement réduit leur durée de vie et peut, au pire, entraîner une défaillance prématurée.
- Dimensionner les câbles d'alimentation pour les entrées de commande de ballasts électroniques dimmables (1...10 V, DALI etc.) de manière qu'ils supportent une tension de secteur de 230 V.

it Avvertenze di sicurezza

L'allacciamento elettrico deve essere eseguito esclusivamente da personale esperto, addestrato e autorizzato allo scopo.

- Non eseguire mai i lavori sugli apparecchi con la tensione inserita.
- All'utente non è consentito sostituire la sorgente luminosa di questo apparecchio. **ATTENZIONE - Pericolo di scarica elettrica!**
- In caso di disturbi o di guasto del modulo LED rivolgersi a TRILUX.
- Modulo LED **gruppo a rischio 0**
- Assicurare la porta del soffitto tramite provvedimenti presi prima del montaggio.
- Non posare i conduttori sull'apparecchio.



Avvertenze importanti per reattori elettronici (EVG)

- Una interruzione del conduttore neutro nel circuito di corrente trifase provoca danni da sovratensione nel sistema di illuminazione. Aprire perciò il morsetto di separazione solo in assenza di tensione e chiuderlo prima di inserirla di nuovo.
- È vietato superare la temperatura ambiente massima ammessa dell'apparecchio. Una temperatura superiore riduce la sua durata utile e in caso estremo vi è pericolo di uasto precoce.
- Posare le linee di collegamento per gli ingressi di comando di EVG dimmerabili (1...10 V, DALI ecc.) a 230 V garantendo la rigidità dielettrica.

(es) Indicaciones de seguridad

La conexión eléctrica debe ser realizado por personal especializado, cualificado y autorizado para ello.

- No trabaje nunca con la luminaria conectada a la tensión.
- El usuario no debe cambiar o sustituir la bombilla de esta luminaria.
ATENCIÓN - ¡Peligro de choque eléctrico!
- En caso de un fallo técnico o de una avería del módulo LED, póngase en contacto con TRILUX.
- Módulo LED **grupo de riesgo 0**
- Asegurar la capacidad de carga del techo tomando medidas convenientes en la obra.
- No poner los cables sobre la luminaria.



Advertencias importantes referentes a los balastos electrónicos (EVG)

- La interrupción del conductor neutro en el circuito de corriente trifásica provoca daños por sobretensión en la instalación de iluminación. Por consiguiente, el borne desconectador del conductor neutro solamente debe abrirse cuando no lleve tensión y debe cerrarse antes de encender de nuevo la luminaria.
- La temperatura máxima admisible t_a de la luminaria no debe ser superada. Una temperatura más alta provoca una reducción de la vida útil y, en caso extremo, puede producirse un fallo prematuro.
- Los cables de alimentación de los balastos electrónicos regulables para las entradas de control (1...10 V, DALI, etc.) 230 V deben colocarse con tensión estable.

(nl) Veiligheidsaanwijzingen

De elektrische aansluiting mag alleen worden uitgevoerd door deskundig personeel, dat hiertoe opgeleid en bevoegd is.

- Voer nooit werkzaamheden uit als er spanning op de armatuur staat.
- De lichtbron van deze armatuur mag niet door de gebruiker veranderd of vervangen worden.
VOORZICHTIG! Gevaar voor een elektrische schok!
- Gelieve bij storingen of uitval van de ledmodule contact op te nemen met TRILUX.
- LED module **risicoklasse 0**
- Draagvermogen van het plafond moet door de klant worden gewaarborgd.
- Geen kabels op de armaturen leggen.



Belangrijke aanwijzingen voor elektronische voorschakelapparaten (EVSA's)

- Een onderbreking van de nulleider in de draaistroom kring veroorzaakt schade door overspanning in de verlichtingsinstallatie. De nullem mag daarom alleen geopend worden als de installatie spanningsvrij is en moet weer gesloten worden alvorens de spanning weer ingeschakeld wordt.
- De maximaal toelaatbare omgevingstemperatuur (t_a) van de armatuur mag niet overschreden worden. Anders zal de armatuur minder lang meegaan en in extreme gevallen zelfs kapotgaan.
- De aansluitleidingen voor sturingangen van dimbare EVSA's (1...10 V, DALI enz.) moeten 230V-netspannings vast zijn.

(de) Bestimmungsgemäße Verwendung

- Die Leuchte **Spyd G2...** ist für den Einbau in abgehängte Decken in Innenräumen Umgebungstemperatur von t_a **30 °C** bestimmt.
- Leuchte ist für Netzweiterleitung geeignet.



(en) Intended use

- The luminaire **Spyd G2...** is intended for installation in suspended ceilings in indoor rooms at an ambient temperature of t_a **30 °C**.
- Luminaire is suitable for further wiring.

(fr) Utilisation conforme

- Le luminaire **Spyd G2...** est conçu pour le montage dans les plafonds suspendus en intérieur à une température de t_a **30 °C**.
- Luminaire équipé pour repiquage.

(it) Utilizzo conforme alla sua determinazione

- L'apparecchio **Spyd G2...** è previsto per il montaggio nei controsoffitti ribassati in locali interni con emperatura ambiente t_a **30 °C**.
- L'apparecchio è adatto per il passaggio della rete.

(es) Uso previsto

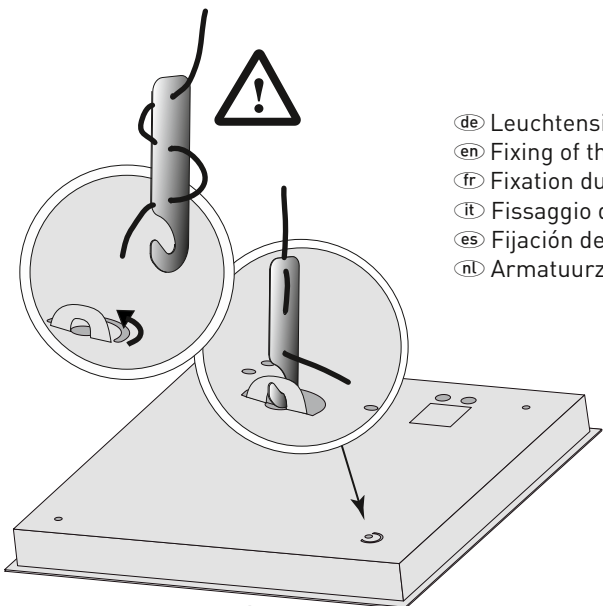
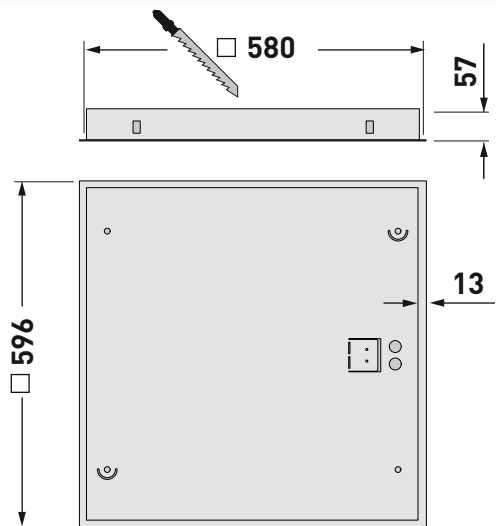
- La luminaria **Spyd G2...** está especialmente diseñada para el montaje en techos suspendidos en espacios interiores con una temperatura ambiente de t_a **30 °C**.
- Luminaria apta para cableado suplementario.

(nl) Volgens bestemming gebruiken

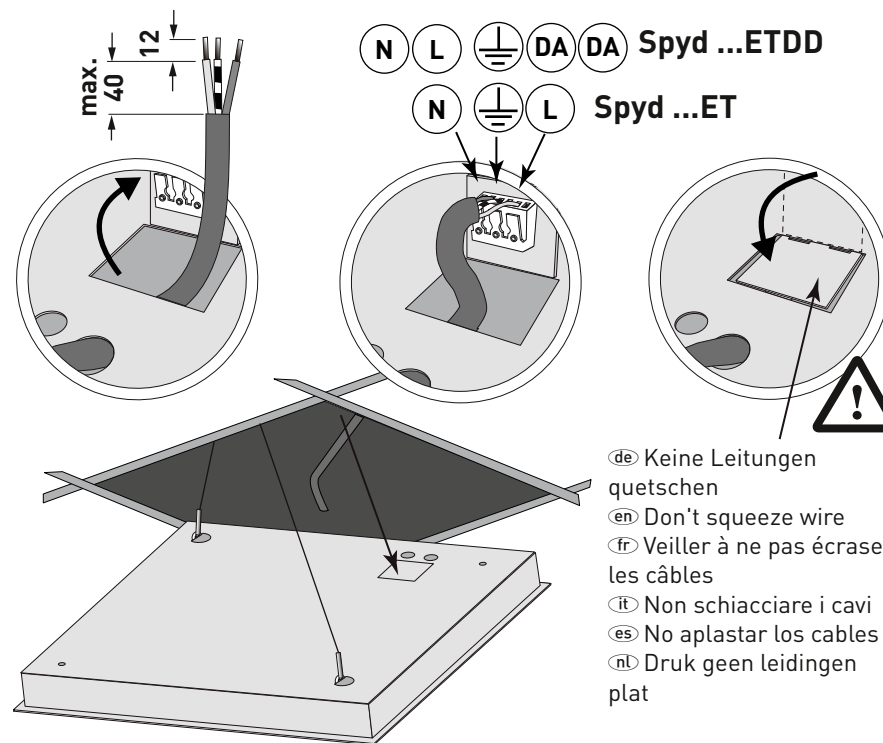
- De armatuur **Spyd G2...** is bedoeld voor de montage in verlaagde plafonds binnen met een omgevingstemperatuur van t_a **30 °C**.
- Armatuur geschikt voor verdere bedrading.

Typ
 Spyd G2 M73 RPX2 LED 3600-...ET TWLI
 Spyd G2 M73 RPX2 LED 3600-...ETDD TWLI

≈ kg
 4,2
 4,5



- de Leuchtensicherung
- en Fixing of the luminaire
- fr Fixation du luminaire
- it Fissaggio dell'apparecchio
- es Fijación de la luminaria
- nl Armatuurzekering



- de Keine Leitungen quetschen
- en Don't squeeze wire
- fr Veiller à ne pas écraser les câbles
- it Non schiacciare i cavi
- es No aplastar los cables
- nl Druk geen leidingen plat

de **HINWEIS**

Vor Inbetriebnahme der Leuchte entfernen Sie die Schutzfolie vom Raster.

en **NOTE**

Before starting the luminaire remove the protection foil from the louvre.

fr **REMARQUE**

Le film plastique protégeant l'optique doit être retiré avant la mise en service du luminaire.

it **AVVISO**

Prima della messa in servizio dell'apparecchio, togliere il foglio di protezione dall'ottica.

es **AVISO**

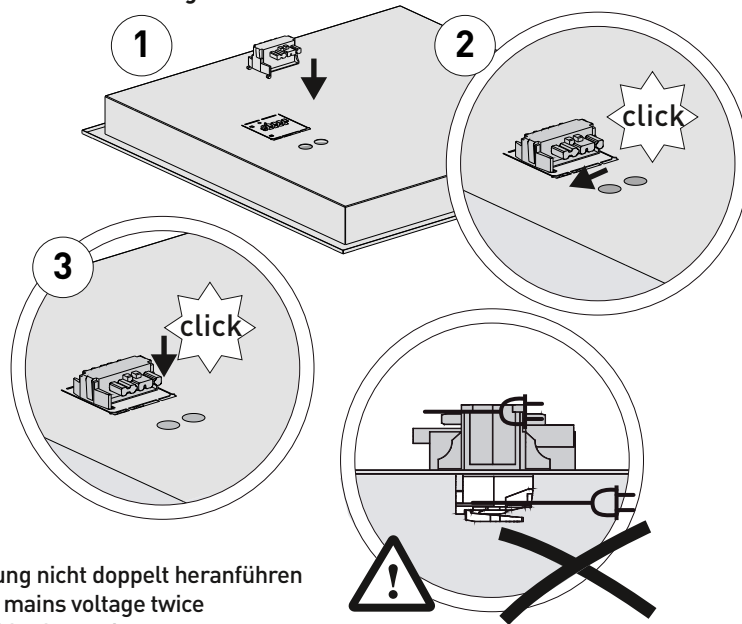
El plástico de protección del sistema óptico tiene que quitarse antes de la puesta en funcionamiento de la luminaria.

nl **OPMERKING**

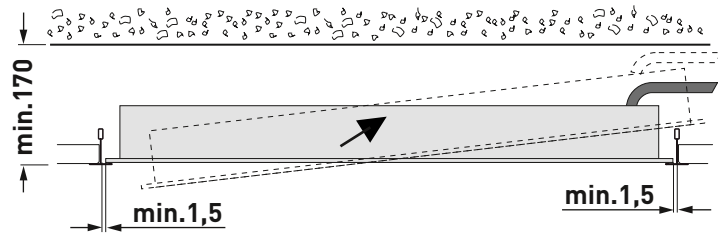
Voor inbedrijfstelling van de armatuur dient de beschermfolie van het rooster te worden verwijderd.



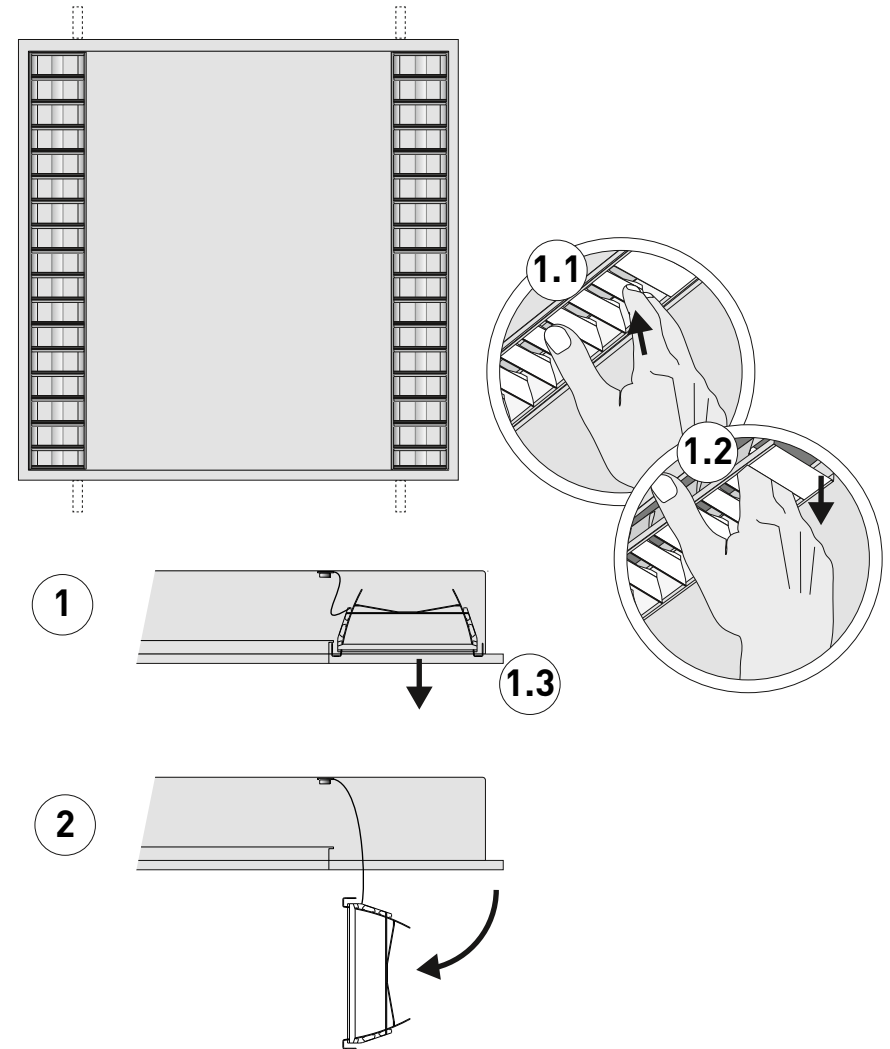
- de Linect®-T-Steckverbinder
- en Linect®T plug connector
- fr Connecteur Linect® en T
- it Conettore ad innesto a T Linect®
- es Conector Linect®-T
- nl Linect®-T-stekkerverbinding

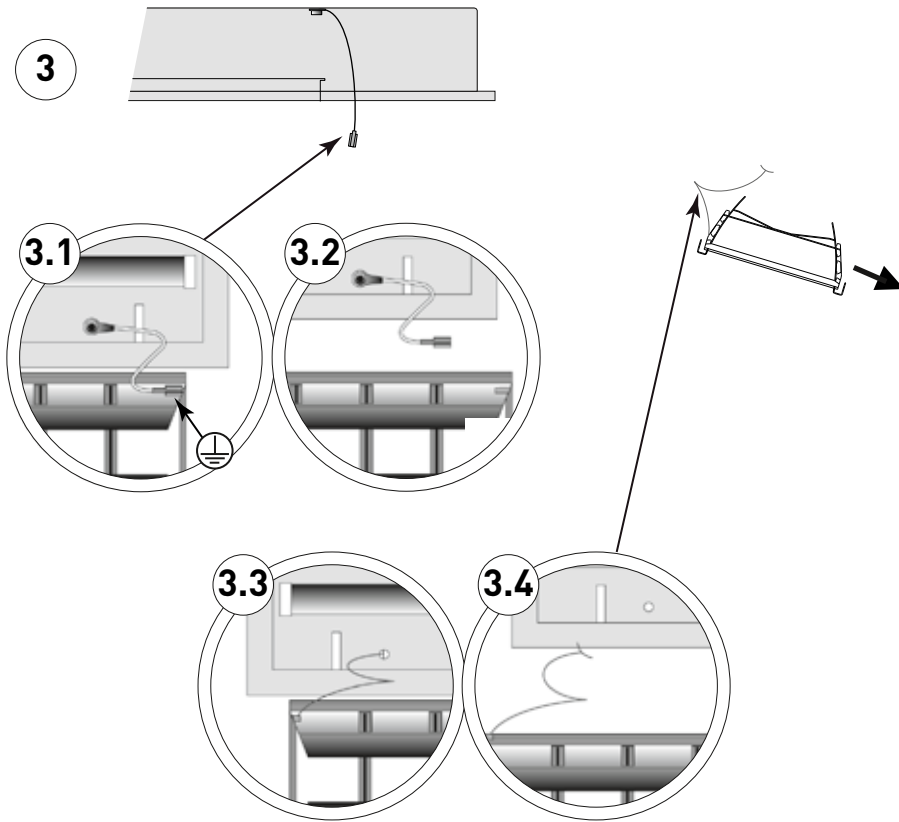


- de Netzspannung nicht doppelt heranführen
- en Do not feed mains voltage twice
- fr Ne pas doubler la tension secteur
- it Non posare i cavi dell'alimentazione di rete in numero doppio
- es No conectar al doble de la tensión de red
- nl Netspanning niet dubbel aanvoeren



- de Montage optional mit Zubehör Cetris ZBB
- en Mounting optionally with accessories Cetris ZBB
- fr Montage avec accessoires en option Cetris ZBB
- it Montaggio in via opzionale con accessori Cetris ZBB
- es Montaje opcional con accesorios Cetris ZBB
- nl Montage optioneel met toebehoren Cetris ZBB

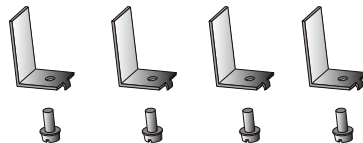




- de) Zubehör
- en) Accessories
- fr) Accessoires
- it) Accessori
- es) Accesorios
- nl) Toebehoren
- pl) Akcesoria

Typ
Cetris... ZBB

TOC
52 915 00



4

de) **HINWEIS**

Beachten Sie die Hinweise und Montageschritte der Montageanleitung **Cetris ZBB...**(00288132).

en) **NOTE**

Please observe the notes and mounting steps described in the mounting instructions **Cetris ZBB...**(00288132).

fr) **REMARQUE**

Veillez respecter les indications et les étapes de montage figurant dans les instructions de montage **Cetris ZBB...**(00288132).

it) Osservare le indicazioni e fasi di montaggio delle istruzioni di montaggio **Cetris ZBB...**(00288132).

es) **AVISO**

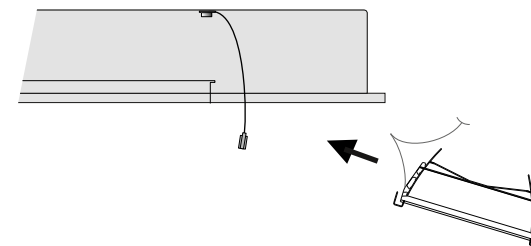
Tenga en cuenta las indicaciones y los pasos indicados en las instrucciones de montaje **Cetris ZBB...**(00288132).

nl) **OPMERKING**

De aanwijzingen en montageschappen in de montagehandleiding **Cetris ZBB...**(00288132) in acht nemen.



5



de) Alle demontierten Teile in umgekehrter Reihenfolge wieder montieren.

en) Reinstall all the removed parts in reverse order.

fr) Remonter toutes les pièces démontées dans l'ordre inverse.

it) Rimontare tutti i pezzi smontati nella sequenza inversa.

es) Vuelva a montar todas las piezas desmontadas siguiendo los pasos de desmontaje en orden inverso.

nl) Alle gedemonteerde onderdelen in omgekeerde volgorde weer remonteren.