



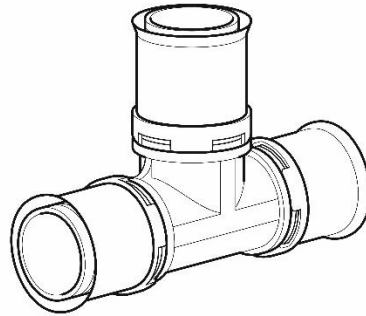
FICHE TECHNIQUE

Nomenclature de la fiche : FT77
Numéro de version : V2
Date de mise à jour : 28/02/2019

Té égal à sertir laiton pour système multicouches ALPEX-DUO

REFERENCES

- MCRT63
- MCRT75



DESCRIPTION

Raccords à sertir de type radial pour tubes multicouches Alplex Duo XS et Turatec. Dimensions du tube : 16 x 2,0 – 20 x 2,0 – 26 x 3,0 – 32 x 3,0 – 40 x 3,5 – 50 x 4,0 – 63 x 4,5. Corps en laiton.

CHAMPS D'APPLICATION

- **Classe 2** : 10 bars – Alimentation en eau chaude sanitaire (et en eau froide sanitaire 20° / 10 bars)
- **Classe 4** : 10 bars – Radiateurs basse température, chauffage par le sol
- **Classe 5** : 6 bars – Radiateurs haute température
- **Classe « Eau glacée »** : 10 bars

CARACTERISTIQUES TECHNIQUES

Corps en laiton = CC770S
Douille = X5CrNi18-10 acier inoxydable
Joint torique = EPDM
Force minimale de sertissage = 32kN

NORMES / CERTIFICATIONS

Titulaire NF545 : 81330
Titulaire NF545 : 81329





FICHE TECHNIQUE

Nomenclature de la fiche : FT77
Numéro de version : V2
Date de mise à jour : 28/02/2019

Té égal à sertir laiton pour système multicouches ALPEX-DUO

MISE EN OEUVRE

Le raccord est composé de :

- un corps constitué d'un insert avec joint torique en EPDM destiné à recevoir le tube et d'une extrémité permettant le raccordement au réseau ou à un autre tube,
- d'une bague de fixation de la douille à sertir sur le corps permettant de vérifier que le tube est correctement emboîté
- d'une douille à sertir venant comprimer le tube sur l'insert par déformation mécanique

L'assemblage des tubes doit impérativement être réalisé avec les outillages préconisés (PINPFL, PINMR et PINK2) et dans l'ordre suivant :

- o Couper le tube avec un coupe-tube
- o Ebavurer et calibrer le tube
- o Insérer le tube dans le raccord jusqu'à la butée
- o Placer l'ensemble à sertir dans la tête de l'outil et refermer la tête
- o Déclencher le serrage, et actionner le bouton pour libérer l'ensemble sertie

Compatibilité des types d'empreinte par diamètre									
Type	Ø	16 x 2	20 x 2	26 x 3	32 x 3	40 x 3,5	50 x 4	63 x 4,5	75 x 5
F		oui	oui	oui	oui	oui	oui	oui	oui
TH		oui	oui	oui	oui	non	non	non	non
B		oui	oui	oui	oui	non	non	non	non

PLANS

REF	A/B/F (mm)	C/D/G (mm)	E (mm)
MCRT63	95	38	Ø 63
MCRT75	105	49	Ø 75

