



DAXLVN-0800BA0C0000M01

DAX

CODEURS LINÉAIRES MAGNÉTOSTRICTIFS

SICK
Sensor Intelligence.

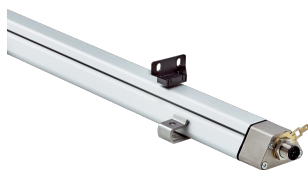


illustration non contractuelle

Informations de commande

Type	Référence
DAXLVN-0800BA0C0000M01	1132929

Pincés de montage fournies, sans matériel de fixation pour le support.

Aimant de position non inclus.

Autres modèles d'appareil et accessoires → www.sick.com/DAX



Caractéristiques techniques détaillées

Performance

Linéarité	≤ 0,03 % F.S. (minimum 90 µm) ^{1) 2)}
Répétabilité	≤ ± 20 µm
Grandeurs de mesure	Position
Plage de mesure	0 mm ... 800 mm
Zone non utilisable	
Zone zéro	55 mm
Zone d'amortissement	63 mm
Type d'aimant	
Forme d'aimant	Bloc aimanté
Configuré pour le nombre d'aimants	1 pièce
Vitesse de déplacement de l'aimant	Quelconque
Taux de mesure (interne)	< 2 ms

¹⁾ Écart de mesure de position systématique selon la norme DIN ISO 1319-1 (valeur comprend toutes les erreurs systématiques ou tous les écarts de la valeur de position réelle, par exemple répétabilité et hystérésis).

²⁾ L'ampleur de l'écart de mesure est principalement limitée par la résolution de l'interface.

Interfaces

Interface de communication	Analogique
Interface de communication détail	Tension
Signal de sortie	0 V ... 10 V
Signaux	
Nombre de signaux	2 signaux de sortie (un signal de sortie + en plus un deuxième signal de sortie inversé)
Ordre des signaux	Signal 1 : montant, signal 2 descendant
Résistance ohmique	> 10 kΩ

Caractéristiques électriques

Mode de raccordement	Connecteur mâle, M12, 8 pôles
-----------------------------	-------------------------------

¹⁾ Ce produit est un produit standard et non un composant de sécurité au sens de la directive machines. Calculé sur la base d'une charge nominale des composants, d'une température moyenne de 40 °C, d'une fréquence d'utilisation de 8760 h/a. Toutes les défaillances électroniques sont considérées comme des défaillances dangereuses. pour plus d'informations, voir le document n° 8015532.

Affectation des broches	1=signal de sortie Ground (0 V broche 3) ; 2= signal de sortie Ground (0 V broche 5) ; 3=signal 2 ; 4 = n.c. ;5=signal 1 ;6=Power Ground ;7=+24 V CC ;8=n. c.
Codage du connecteur mâle	Codage A
Tension d'alimentation	24 V DC ($\pm 20\%$)
Protection contre l'inversion de polarité	Jusqu'à -30 V CC
Ondulation résiduelle	$\leq 0,28$ V _{pp}
Résistance diélectrique	500 V DC, 0 VDC contre boîtier
Protection contre les surtensions	≤ 36 V DC
MTTFd : temps moyen avant défaillance dangereuse	123 années ¹⁾

¹⁾ Ce produit est un produit standard et non un composant de sécurité au sens de la directive machines. Calculé sur la base d'une charge nominale des composants, d'une température moyenne de 40 °C, d'une fréquence d'utilisation de 8760 h/a. Toutes les défaillances électroniques sont considérées comme des défaillances dangereuses. pour plus d'informations, voir le document n° 8015532.

Caractéristiques mécaniques

Forme mécanique	DAX Low Profile
Matériau	
	Boîtier Aluminium (anodisé), zinc, acier inoxydable, laiton

Caractéristiques ambiantes

CEM	Selon EN 61000-6-2 et EN 61000-6-4
Indice de protection	IP65 / IP67 ¹⁾
Température	
Plage de température de fonctionnement	-40 °C ... $+85$ °C
Plage de température de stockage	-40 °C ... $+85$ °C
Humidité relative admissible	90 % (condensation inadmissible)
Résistance aux chocs	100 g, 6 ms (CEI 60068-2-27)
Résistance aux vibrations	8 g / 10 à 2.000 Hz selon la norme CEI 60068-2-6 ²⁾

¹⁾ Avec contre-connecteur monté correctement.

²⁾ Les fréquences de résonance peuvent influencer sur la qualité du signal.

Remarques générales

Contenu de la livraison	Pinces de montage fournies, sans matériel de fixation pour le support. Aimant de position non inclus.
--------------------------------	--

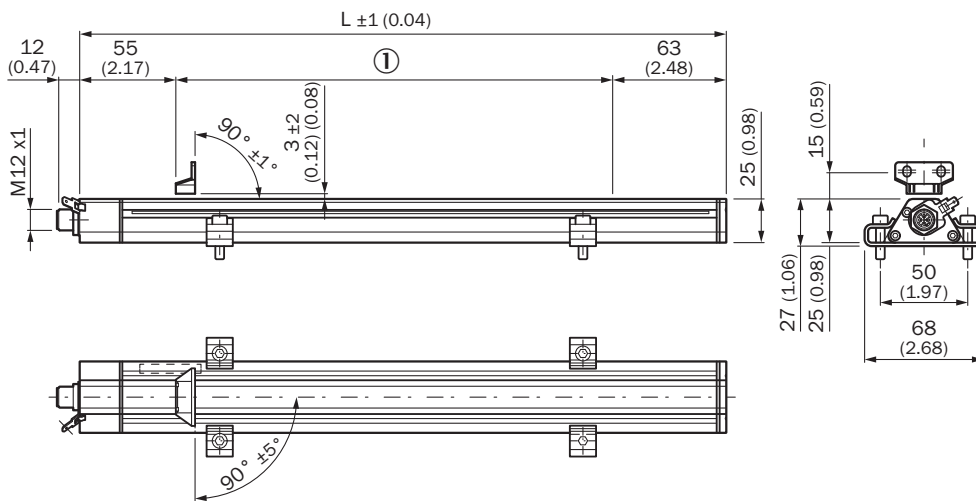
Classifications

eCl@ss 5.0	27270705
eCl@ss 5.1.4	27270705
eCl@ss 6.0	27270705
eCl@ss 6.2	27270705
eCl@ss 7.0	27270705
eCl@ss 8.0	27270705
eCl@ss 8.1	27270705
eCl@ss 9.0	27270705
eCl@ss 10.0	27270705

eCl@ss 11.0	27270705
eCl@ss 12.0	27274304
ETIM 5.0	EC002544
ETIM 6.0	EC002544
ETIM 7.0	EC002544
ETIM 8.0	EC002544
UNSPSC 16.0901	411111613

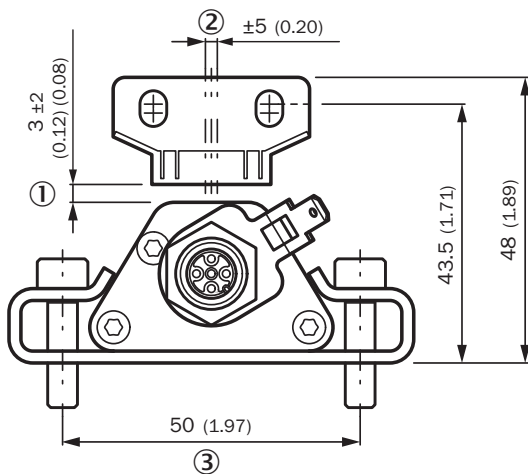
Plan coté (Dimensions en mm (inch))

DAX Low Profile



① Plage de mesure

Tolérance de distance



① Distance nominale + hauteur autorisée de la tolérance de distance

② Décalage central admissible

③ Recommandation : M5 x 20

Positionnement des pinces de montage



Bloc aimanté









Affectation des broches



Connecteur mâle M12, 8 pôles	Signal
1	Signal de sortie Ground (0 V broche 3)
2	Signal de sortie Ground (0 V broche 5)
3	Signal 2
4	n.c.
5	Signal 1
6	Power Ground
7	+24 V DC
8	n.c.

Accessoires recommandés

Autres modèles d'appareil et accessoires → www.sick.com/DAX

	Description succincte	Type	Référence
Aimants			
	Bloc magnétique compact pour codeurs linéaires magnétostrictifs	MAG-B-180-01	2129171
Connecteurs et câbles			
	Tête A: Connecteur femelle, M12, 8 pôles, droit, Codage A Câble: incrémental, SSI, blindé	DOS-1208-GA01	6045001
	Tête A: câble Tête B: extrémité de câble ouverte Câble: SSI, incrémental, HIPERFACE®, PUR, sans halogène, blindé	LTG-2308-MWENC	6027529
	Tête A: câble Tête B: extrémité de câble ouverte Câble: SSI, TTL, HTL, incrémental, PUR, sans halogène, blindé	LTG-2612-MW	6028516
	Tête A: Connecteur femelle, M12, 8 pôles, droit Tête B: extrémité de câble ouverte Câble: incrémental, SSI, PUR, sans halogène, blindé, 2 m	DOL-1208-G02MAC1	6032866
	Tête A: Connecteur femelle, M12, 8 pôles, droit Tête B: extrémité de câble ouverte Câble: incrémental, SSI, PUR, sans halogène, blindé, 5 m	DOL-1208-G05MAC1	6032867
	Tête A: Connecteur femelle, M12, 8 pôles, droit Tête B: extrémité de câble ouverte Câble: incrémental, SSI, PUR, sans halogène, blindé, 10 m	DOL-1208-G10MAC1	6032868
	Tête A: Connecteur femelle, M12, 8 pôles, droit Tête B: extrémité de câble ouverte Câble: incrémental, SSI, PUR, sans halogène, blindé, 20 m	DOL-1208-G20MAC1	6032869
	Tête A: Connecteur femelle, M12, 8 pôles, droit Tête B: extrémité de câble ouverte Câble: incrémental, SSI, PUR, sans halogène, blindé, 25 m	DOL-1208-G25MAC1	6067859
Systèmes de serrage et d'alignement			
	Entretoise de remplacement pour profils DAX® Low sans matériel de fixation, 2 pièces	BEF-KH-LP1-02	2125244
	Entretoise de remplacement pour profils DAX® Low sans matériel de fixation, 3 pièces	BEF-KH-LP1-03	2125245
	Entretoise de remplacement pour profils DAX® Low sans matériel de fixation, 4 pièces	BEF-KH-LP1-04	2125246

SICK EN BREF

SICK est l'un des principaux fabricants de capteurs et de solutions de détection intelligents pour les applications industrielles. Notre gamme unique de produits et de services vous fournit tous les outils dont vous avez besoin pour la gestion sûre et efficace de vos processus, la protection des personnes contre les accidents et la prévention des dommages environnementaux.

Nous possédons une vaste expérience dans de nombreux secteurs et connaissons vos processus et vos exigences. Nous sommes en mesure de vous proposer les capteurs intelligents qui répondent parfaitement à vos besoins. Nos solutions systèmes sont testées et améliorées dans des centres d'application situés en Europe, en Asie et en Amérique du Nord afin de satisfaire pleinement nos clients. Cette rigueur a fait de notre entreprise un fournisseur et partenaire de développement fiable.

Nous proposons également une gamme complète de services : les SICK LifeTime Services vous accompagnent tout au long du cycle de vie de vos machines et vous garantissent sécurité et productivité.

C'est ainsi que nous concevons la détection intelligente.

DANS LE MONDE ENTIER, PRÈS DE CHEZ VOUS :

Interlocuteurs et autres sites sur → www.sick.com