

Fiche produit

Caractéristiques

XVMB2RGSSB

Harmony - 24 v, w. buzzer, led, red , green
super b



Principales

| | |
|---|---|
| Gamme de produit | Harmony XVM |
| Type de produit ou équipement | Colonne de signalisation pré-montée et pré-câblée |
| Type de balise et de colonne de signalisation | 2 unités lumineuses |
| Nom de composant | XVM |
| Source lumineuse | Vert LED 'super bright' avec BA 15d base fixe signalisation Rouge LED 'super bright' avec BA 15d base fixe signalisation |
| Couleur du bloc lumineux | Rouge/vert |
| [Us] tension d'alimentation | 24 V CA/CC |
| Type de base de colonne de signalisation | Base avec buzzer intégré |
| Mode d'installation | Verticale |

Complémentaires

| | |
|--|---|
| Composition du kit | Tube de support en aluminium Couvercle Plaque de fixation en plastique Unité de base |
| Diamètre de fixation | 45 mm |
| Mode de raccordement | Câbles volants: capacité de serrage 1 x 0,325 mm ² (AWG 22) |
| Marquage | CE |
| Support de montage | Aluminium tube |
| [Ui] tension assignée d'isolement | 250 V se conformer à CEI 60947-1 |
| Limite de tension nominale | 0,85 à 1,1 Un se conformer à CEI 60947-5-1 |
| Consommation électrique | 15 mA sur unité de base 43 mA sur unité à DEL fixes |
| [Uimp] tension assignée de tenue aux chocs | 4 kV se conformer à CEI 60947-1 |
| Fréquence fondamentale | 4 kHz |
| Poids du produit | 0,404 kg |

Environnement

| | |
|--|---|
| Degré de protection IP | IP42 position verticale se conformer à CEI 60529 |
| Certifications du produit | CCC |
| Normes | EN/CEI 60947-1 EN/CEI 60947-5-1 |
| Température ambiante de stockage | -25...70 °C |
| Température de l'air ambiant en fonctionnement | -10...50 °C |
| Catégorie de surtension | Classe I se conformer à CEI 60947-1 Classe I se conformer à CEI 60947-5-1 Classe I se conformer à CEI 61140 |
| Traitement de protection | TC |
| Pression acoustique | 0...80 dBà 1 m |

Emballage

| | |
|--------------------------------|-----------|
| Type d'emballage 1 | PCE |
| Nb produits dans l'emballage 1 | 1 |
| Hauteur de l'emballage 1 | 6,0 cm |
| Largeur de l'emballage 1 | 8,0 cm |
| Longueur de l'emballage 1 | 54,0 cm |
| Poids de l'emballage 1 | 528,0 g |
| Type d'emballage 2 | S04 |
| Nb produits dans l'emballage 2 | 20 |
| Hauteur de l'emballage 2 | 30 cm |
| Largeur de l'emballage 2 | 40 cm |
| Longueur de l'emballage 2 | 60 cm |
| Poids de l'emballage 2 | 11,477 kg |
| Type d'emballage 3 | P06 |
| Nb produits dans l'emballage 3 | 80 |
| Hauteur de l'emballage 3 | 75 cm |
| Largeur de l'emballage 3 | 60 cm |
| Longueur de l'emballage 3 | 80 cm |
| Poids de l'emballage 3 | 54 kg |

Durabilité de l'offre

| | |
|-------------------------------------|--|
| Statut environnemental de l'offre | Produit Green Premium |
| Régulation REACH | Déclaration REACH |
| Directive RoHS UE | Conformité pro-active (Produit en dehors du scope légal RoHS UE) Déclaration RoHS UE |
| Sans mercure | Oui |
| Régulation RoHS Chine | Déclaration RoHS Pour La Chine |
| Information sur les exemptions RoHS | Oui |
| Profil environnemental | Profil Environnemental Du Produit |
| DEEE | Sur le marché de l'Union Européenne, le produit doit être mis au rebut selon un protocole spécifique de collecte des déchets et ne jamais être jeté dans une poubelle d'ordures ménagères. |

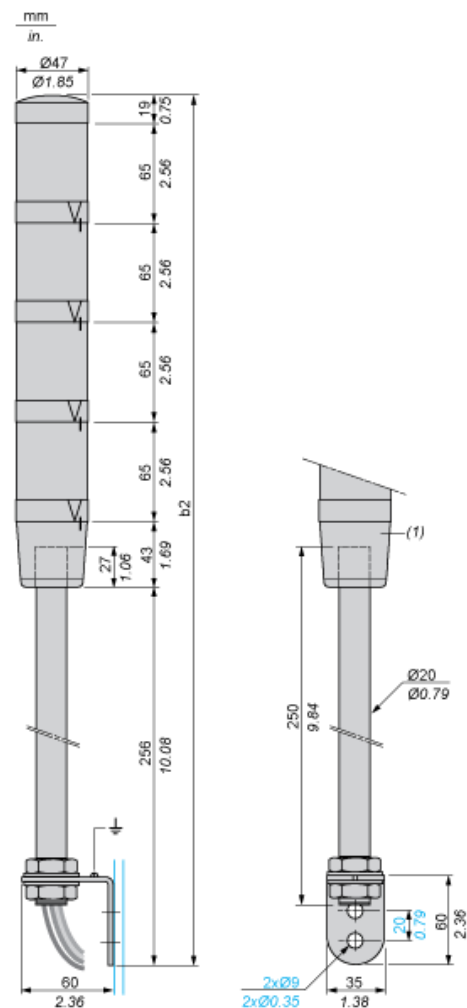
Garantie contractuelle

| | |
|----------|---------|
| Garantie | 18 mois |
|----------|---------|

Colonne lumineuse pré-assemblée et pré-câblée avec base de fixation pour montage sur support vertical (tube + équerre métallique)

Dimensions

Le schéma ci-dessous illustre la configuration maximale du produit. Sélectionnez le nombre de niveaux en fonction des caractéristiques du produit, de manière à atteindre la dimension b2.



(1) Embase avec ou sans buzzer.

| Nombre d'unités lumineuses | b2 (mm) | b2 (po.) |
|----------------------------|---------|----------|
| 1 unité | 383 | 15.08 |
| 2 unités | 448 | 17.64 |
| 3 unités | 513 | 20.20 |
| 4 unités | 578 | 22.76 |

Colonne lumineuse pré-assemblée et pré-câblée

Couleurs des fils

4ème unité lumineuse : fil jaune

3ème unité lumineuse : fil vert

2ème unité lumineuse : fil blanc

1ère unité lumineuse : fil bleu

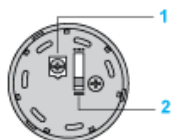
Commun : fil noir

Buzzer (si intégré à l'embase) : fil gris

Embase avec buzzer intégré

Réglage du signal sonore

Vue de dessus :



- (1) Potentiomètre de réglage du volume : 0 à 85 dB. Utiliser un tournevis à tête cruciforme ou plate.
- (2) Sélecteur à 2 positions pour le type de signal sonore : continu ou intermittent