

Fiche produit

Caractéristiques

SSP1A110BDT

Zelio - relais statique - panneau - entrée 3-32Vcc/sortie 24-300Vca - 10A



Principales

Gamme de produits	Harmony Relay
Type de produit ou équipement	Relais statique
Provided accessory	Conducteur thermique
Nom de l'appareil	SSP1
Support de montage	Panneau
Number of phases	Monophasé
Contacts type and configuration	1 "F"
Courant nominal (In)	10 A
Type de sortie statique	Sortie SCR Commutation tension nulle

Complémentaires

Tension circuit de commande	3...32 V CC
Tension de commutation minimale	3 V CC marche
Tension de coupure maximale	1 V DC turn-off
Temps de réponse	0,5 cycle (marche) 0,5 cycle (arrêt)
Input current	10 mA à 12 V CC
Tension de sortie	24 à 300 V AC
Courant de charge	0,15...10 A
Transient overvoltage	600 V
Courant de pointe	120 A pour 16,6 ms
Maximum I ² t pour la fusion	60 A ² .S pour 8,33 ms à 60 Hz demi-cycle 66 A ² .s pour 10 ms à 50 Hz demi-cycle
Co-ordination type	Type 1 - 13 A disjoncteur miniature (MCB) - courbe B Type 2 - 10 A disjoncteur miniature (MCB) - courbe B
Courant de fuite maximum	1 mA arrêt
Chute de tension maximale	<1.15 V on-state
DV/dt	500 V/μs arrêt à tension maximum
Power factor	0,5 (avec charge maximale)
Motor controller rating	0,5 Hp 120 V AC 1 hp 240 V AC
Résistance d'isolement	1000 MOhm at 500 V DC
Maximum capacitance	10 pF pour entrée/sortie
Tenue diélectrique	4 KV CA pour entrée/sortie 4 kV CA pour entrée ou sortie du boîtier
[Uimp] tension assignée de tenue aux chocs	6 KV sortie vers coffret 6 kV entrée à sortie
Couple de serrage	1,5...1,7 N.m pour entrée 2...2,2 N.m pour sortie
Mode de raccordement	Bornes à vis: 0,2 à 3,3 mm ² , (AWG 24 à AWG 12) avec embout pour entrée Bornes à vis: 0,5 à 5,26 mm ² , (AWG 20 à AWG 10) avec embout pour sortie Bornes à vis: 0,2 à 3,3 mm ² , (AWG 24 à AWG 12) sans embout pour entrée Bornes à vis: 0,5 à 8,26 mm ² , (AWG 20 à AWG 8) sans embout pour sortie Connecteurs pour étiquettes à fourche: 9,2 x 4 mm pour entrée Cosses à œil: 9,2 x 4 mm pour entrée Connecteurs pour étiquettes à fourche: 11,7 x 4,5 mm pour sortie Cosses à œil: 11,7 x 4,5 mm pour sortie

Thermal resistance	1,03 °C/W jonction vers coffret
Thermal pad impedance	0,48 °C-in ² /W à 25 kg/cm ³
LED indicator	LED, vert pour entrée
Degré de protection IP	IP20
Données de fiabilité de la sécurité	MTTFd = 1875,9 années B10d = 1731395
Poids du produit	89,2 g
Présentation du produit	Produit complet

Environnement

Température ambiante de fonctionnement	-40...80 °C
Température ambiante de stockage	-40...125 °C
Degré de pollution	2
Catégorie de surtension	III
Certifications du produit	CE RoHS CSA UL EAC
Marquage	CE EAC CSA UL
Normes	CSA C22.2 No 14-13 EN/CEI 62314 UL 508 EN/IEC 60950-1

Emballage

Poids de l'emballage (Kg)	0,100 kg
Hauteur de l'emballage 1	0,380 dm
Largeur de l'emballage 1	0,480 dm
Longueur de l'emballage 1	0,650 dm

Durabilité de l'offre

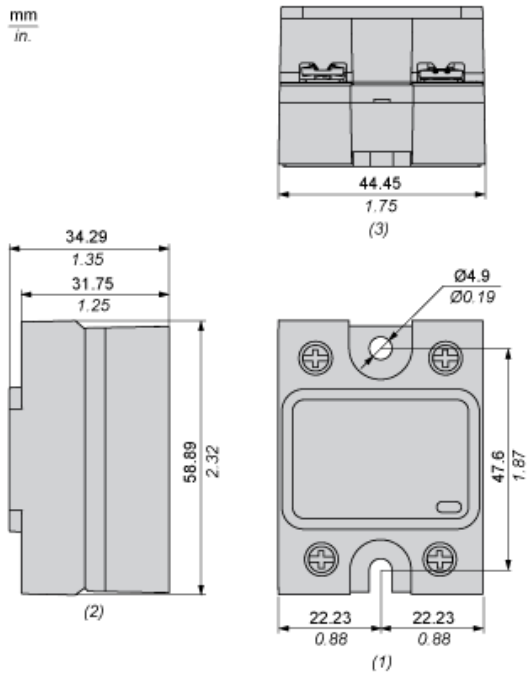
Statut environnemental de l'offre	Produit Green Premium
Régulation REACH	Déclaration REACH
Directive RoHS UE	Conformité pro-active (Produit en dehors du scope légal RoHS UE) Déclaration RoHS UE
Sans mercure	Oui
Information sur les exemptions RoHS	Oui
Régulation RoHS Chine	Déclaration RoHS Pour La Chine
Profil environnemental	Profil Environnemental Du Produit
Profil de circularité	Informations De Fin De Vie

Garantie contractuelle

Garantie	18 mois
----------	---------

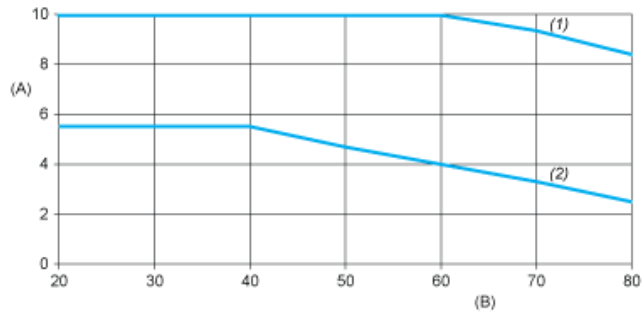
Dimensions

mm
in.



- (1) Vue de face
- (2) Vue latérale
- (3) Vue de dessous

Courbes de réduction de charge



- A : Courant de charge (Aeff)
B : Température ambiante (°C)
(1) Avec dissipateur thermique SSRHP25
(2) Sans dissipateur thermique