

6LE005383Ad

ECM380D

Capot de bornes plombables
Tampas seláveis
Tapa de terminales sellables

Dimension
Dimensão
Dimensión

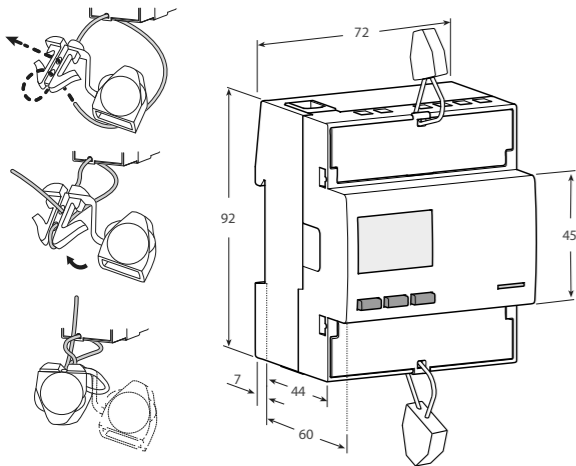
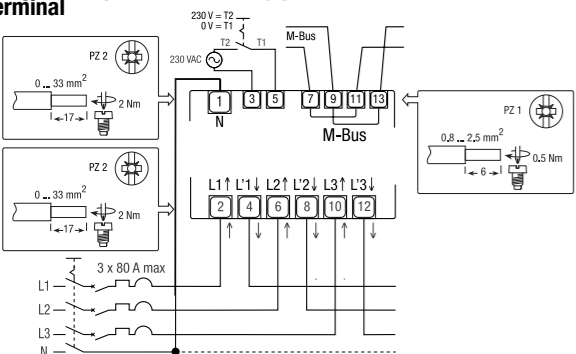


Schéma de câblage
Longueur de dénudage du câble et couple de serrage des bornes

Esquema de ligações

Comprimento a descarnar do cabo e torque de aperto do parafuso

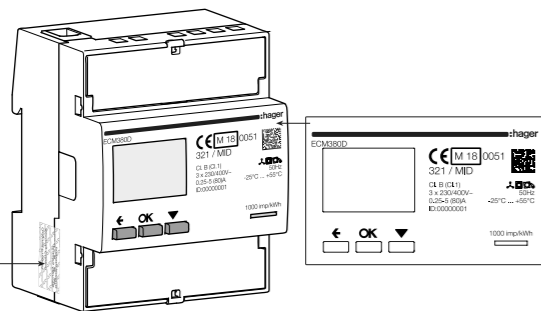
Diagrama de cableado
Longitud de pelado del cable y par de tornillo del terminal



Certifié MID
Certificado MID
Certificado MID

Etiquette de sécurité MID
Selagem de segurança MID

Sello de seguridad MID



Données techniques

Données en conformité avec EN 50470-1, EN 50470-3, CEI 62053-21 et IEC 62053-23

Caractéristiques générales	
Boîtier	DIN 43880
Montage	EN 60715
Profondeur	
Masse	

Caractéristiques de fonctionnement	
Raccordement	au réseau triphasé - nombre de câbles
Stockage des valeurs d'énergie et Mémoire flash interne non volatile de la configuration	
Tarif	pour énergie active et réactive

Homologation (selon EN 50470-1, EN 50470-3)	
Tension de référence (Un)	phase / neutre phase / phase

Courant de référence (Iref)	
Courant minimal (Imin)	
Courant maximal (Imax)	
Courant de démarrage (Ist)	
Fréquence de référence (fn)	
Nombre de phases / nombre de câbles	
Mesures certifiées	
Précision	
- Energies actives (selon EN 50470-3)	
- Puissances actives (selon CEI 62053-21 et CEI 61557-12)	
- Energies réactives (selon CEI 62053-23)	
- Puissance réactive (selon CEI 62053-21)	

Tension d'alimentation et puissance consommée	
Plaque de la tension d'alimentation de fonctionnement	
Puissance maximale consommée (Circuit tension)	
Charge maximale (circuit courant) @ Imax	
Type de l'entrée tension	
Impédance de tension	
Impédance de courant	

Capacité de surcharge	
Tension	continue phase / neutre temporaire (1 s) phase / neutre continue phase / phase temporaire (1 s) phase / phase
Courant	continue temporaire (10 ms)

Caractéristiques de mesure	
Plaque de tension	phase / neutre phase / phase
Plaque de courant	
Plaque de fréquence	
Grandeurs mesurées	

Caractéristiques d'affichage	
Type d'afficheur	LCD rétroéclairé

Energie active	7 chiffres + 2 décimales
Energie réactive	7 chiffres + 2 décimales
Tension	3 chiffres + 1 décimale
Courant	2 chiffres + 2 décimales / 3+1 / 4+0
Facteur de puissance	1 chiffre + 3 décimales avec signe + indic. capac./induc.
Fréquence	2 chiffres + 2 décimales
Puissance active	2 chiffres + 2 décimales
Puissance réactive	2 chiffres + 2 décimales
Puissance apparente	2 chiffres + 2 décimales
Tarif en cours	1 chiffre

LED métrologique optique	
LED rouge en face avant (constante du compteur)	proportionnelle à l'énergie active imp/exp
Sécurité	
Catégorie de surtension	
Classe de protection	
Tension de test AC (EN 50470-3, 7.2)	
Degré de pollution	
Tension de fonctionnement	
Test d'une impulsion de tension (Uimp)	
Résistance au feu du matériel du boîtier	UL 94
Etiquette de sécurité entre les parties haute et basse du boîtier	

Modules de communication connectables par infrarouge	
Pour modules de communication	
Communication intégrée M-Bus	
Débit en bauds	ajustable
Adresse	ajustable
Classe d'isolation	TBTS

Tarif	
Tarif 1	
Tarif 2	
Impédance d'entrée	
Conditions environnementales	
Plaque de température de stockage	
Plaque de température de fonctionnement	
Environnement mécanique	
Environnement électromagnétique	
Installation	en intérieur uniquement
Altitude (max.)	
Humidité	moyenne annuelle, sans condensation sur 30 jours par an, sans condensation
Indice de protection IP	en condition d'installation (face avant) bornier de raccordement

Communication intégrée M-Bus	
Taxe de transmission	seleccionável
Adresse	seleccionável
Classe de isolamento	TRS

Tarif	
Tarif 1	
Tarif 2	
Impédance de entrada	
Condições ambientais	
Temperatura de armazenamento	
Temperatura de funcionamento	
Ambiente mecânico	
Ambiente eletromagnético	
Instalação	apenas para interior
Altitude (máx.)	
Humidade	média anual, sem condensação em 30 dias por ano, sem condensação
Índice de protecção IP	instalado no quadro (parte frontal) bloco de terminais

Modules de communication connectables par infrarouge	
Pour modules de communication	
Communication intégrée M-Bus	
Débit en bauds	ajustable
Adresse	ajustable
Classe d'isolation	TBTS

Tarif	
Tarif 1	
Tarif 2	
Impédance de entrada	
Condições ambientais	
Temperatura de armazenamento	
Temperatura de funcionamento	
Ambiente mecânico	
Ambiente eletromagnético	
Instalação	apenas para interior
Altitude (máx.)	
Humidade	média anual, sem condensação em 30 dias por ano, sem condensação
Índice de protecção IP	instalado no quadro (parte frontal) bloco de terminais

Modules de communication connectables par infrarouge	
Pour modules de communication	
Communication intégrée M-Bus	
Débit en bauds	ajustable
Adresse	ajustable
Classe d'isolation	TBTS

Tarif	
Tarif 1	
Tarif 2	
Impédance de entrada	
Condições ambientais	
Temperatura de armazenamento	
Temperatura de funcionamento	
Ambiente mecânico	
Ambiente eletromagnético	
Instalação	apenas para interior
Altitude (máx.)	
Humidade	média anual, sem condensação em 30 dias por ano, sem condensação
Índice de protecção IP	instalado no quadro (parte frontal) bloco de terminais

(*) Pour une utilisation conforme à la directive MID, le compteur d'énergie doit être installé dans un coffret de distribution pour produits modulaires avec un indice de protection minimal IP30. L'IP51 s'applique aux parties du compteur qui dépassent du plastron.

Dados técnicos

Dados em conformidade com EN 50470-1, EN 50470-3, IEC 62053-21 e IEC 62053-23

Características gerais	
Invólucro	DIN 43880
Montagem	EN 60715
Profundidade	
Peso	

Características de funcionamento	
Ligações	para rede trifásica - número de condutores
Armazenamento de valores de energia e configuração	Memória flash interna não volátil
Tarifa	para energia activa e reactiva

Homologação (de acordo com EN 50470-1, EN 50470-3)	
Tensão de referência (Un)	fase / neutro fase / fase

Corrente de referência (Iref)	
Corrente mínima (Imin)	
Corrente máxima (Imax)	
Corrente de arranque (Ist)	
Frequência de referência (fn)	
Número de fases / número de condutores	
Medidas certificadas	
Précision	
- Energias activas (de acordo com EN 50470-3)	
- Potências activas (de acordo com IEC 62053-21 e IEC 61557-12)	
- Energias reactivas (de acordo com IEC 62053-23)	
- Potência reactiva (de acordo com IEC 62053-21)	

Tensão de alimentação e consumo de energia	
Gama da tensão de alimentação de funcionamento	
Consumo máximo de potência (circuito de tensão)	
Carga máxima VA (circuito corrente) @ Imax	
Forma de onda da entrada de tensão	
Impedância de tensão	
Impedância de corrente	

Capacidade de sobrecarga	
Tensão	contínuo fase / neutro temporário (1 s) fase / neutro contínuo fase / fase temporário (1 s) fase / fase
Corrente	contínuo temporário (10 ms)

Características da medição	
Gama de tensão	fase / neutro fase / fase
Gama de corrente	
Gama de frequência	
Valores medidos	
Características do display	
Tipo de display	LCD com retroiluminação

Energia activa	7 dígitos + 2 dígitos decimais
Energia reactiva	7 dígitos + 2 dígitos decimais
Tensão	3 dígitos + 1 dígito decimal
Corrente	2 dígitos + 2 dígitos decimais / 3+1 / 4+0
Factor de potência	1 dígito + 3 dígitos decimais com sinal + capac./induc. indic.
Frequência	2 dígitos + 2 dígitos decimais
Potência activa	2 dígitos + 2 dígitos decimais
Potência reactiva	2 dígitos + 2 dígitos decimais
Potência aparente	2 dígitos + 2 dígitos decimais

LED metrológico óptico	
LED vermelho frontal (constante do medidor)	proporcional a energia activa imp/exp
Segurança	
Categoria de sobretensão	
Classe de protecção	
Teste de tensão AC (EN 50470-3, 7.2)	
Grau de poluição	
Tensão operacional	
Teste de tensão de impulso (Uimp)	
Material do invólucro resistência à chama	UL 94
Selo de segurança entre a parte superior e inferior do invólucro	

Modules de communication connectables par infrarouge	
Pour modules de communication	
Communication intégrée M-Bus	
Débit en bauds	ajustable
Adresse	ajustable
Classe d'isolation	TBTS

Tarif	
Tarif 1	
Tarif 2	
Impédance de entrada	
Condições ambientais	
Temperatura de armazenamento	
Temperatura de funcionamento	
Ambiente mecânico	
Ambiente eletromagnético	
Instalação	apenas para interior
Altitude (máx.)	
Humidade	média anual, sem condensação em 30 dias por ano, sem condensação
Índice de protecção IP	instalado no quadro (parte frontal) bloco de terminais

Modules de communication connectables par infrarouge	
Pour modules de communication	
Communication intégrée M-Bus	
Débit en bauds	ajustable
Adresse	ajustable
Classe d'isolation	TBTS

Tarif	
Tarif 1	
Tarif 2	
Impédance de entrada	
Condições ambientais	
Temperatura de armazenamento	
Temperatura de funcionamento	
Ambiente mecânico	
Ambiente eletromagnético	
Instalação	apenas para interior
Altitude (máx.)	
Humidade	média anual, sem condensação em 30 dias por ano, sem condensação
Índice de protecção IP	instalado no quadro (parte frontal) bloco de terminais

Modules de communication connectables par infrarouge	
Pour modules de communication	
Communication intégrée M-Bus	
Débit en bauds	ajustable
Adresse	ajustable
Classe d'isolation	TBTS

Tarif	
Tarif 1	
Tarif 2	
Impédance de entrada	
Condições ambientais	
Temperatura de armazenamento	
Temperatura de funcionamento	
Ambiente mecânico	
Ambiente eletromagnético	
Instalação	apenas para interior
Altitude (máx.)	
Humidade	média anual, sem condensação em 30 dias por ano, sem condensação
Índice de protecção IP	instalado no quadro (parte frontal) bloco de terminais

Modules de communication connectables par infrarouge	
Pour modules de communication	
Communication intégrée M-Bus	
Débit en bauds	ajustable
Adresse	ajustable
Classe d'isolation	TBTS

Tarif	
Tarif 1	
Tarif 2	
Impédance de entrada	
Condições ambientais	
Temperatura de armazenamento	
Temperatura de funcionamento	
Ambiente mecânico	
Ambiente eletromagnético	
Instalação	apenas para interior
Altitude (máx.)	
Humidade	média anual, sem condensação em 30 dias por ano, sem condensação
Índice de protecção IP	instalado no quadro (parte frontal) bloco de terminais

(*) Para uso de acordo com a Directiva MID, o contador de medida deve ser instalada num quadro/caixa eléctrica de distribuição para produtos modulares com índice de protecção mínimo IP30. O IP51 aplica-se às partes das centrais de medida que se encontram expostas, não estando cobertas pela tampa/cobertura do respectivo invólucro.

Datos técnicos

Datos de conformidad con EN 50470-1, EN 50470-3, IEC 62053-21 y IEC 62053-23

Características generales	
Alojamiento	DIN 43880
Montaje	EN 60715
Profundidad	
Peso	

Características de funcionamiento	
Conexión	a la red trifásica - número de cables
Almacenamiento de valores de energía y config.	Memoria flash interna no volátil
Tarifa	para energía activa y reactiva

Certificado (según EN 50470-1, EN 50470-3)	
Voltaje de referencia (Un)	fase / neutro fase / fase

Corriente de referencia (Iref)	
Corriente mínima (Imin)	
Corriente máxima (Imax)	
Corriente de arranque (Ist)	
Frecuencia de referencia (fn)	
Número de fases / número de cables	
Medidas certificadas	
Précision	
- Energías activas (según EN 50470-3)	
- Potencias activas (según IEC 62053-21 y IEC 61557-12)	
- Energías reactivas (según IEC 62053-23)	
- Potencia reactiva (según IEC 62053-21)	

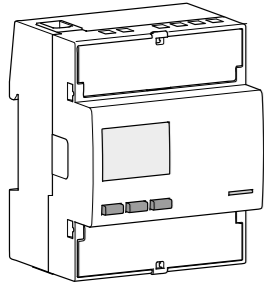
Tensión de alimentación y consumo de energía	
Rango de voltaje de suministro operativo	
Consumo máximo de energía (circuito de voltaje)	
Carga máxima VA (circuito intensidad) @ Imax	
Forma de onda de entrada de voltaje	
Impedancia de tensión	
Impedancia de corriente	

Capacidad de sobrecarga	
Voltaje	continuo fase / neutro temporal (1 s) fase / neutro contínuo fase / fase temporal (1 s) fase / fase
Corriente	continuo temporal (10 ms)

Funciones de medición	
Rango de voltaje	fase / neutro fase / fase
Rango de intensidad	
Rango de frecuencia	
Cantidades medidas	
Mostrar características	
Tipo de visualización	LCD retroiluminado

Energía activa	7 dígitos + 2 dígitos decimales
Energía reactiva	7 dígitos + 2 dígitos decimales
Voltaje	3 dígitos + 1 dígito decimal
Corriente	2 dígitos + 2 dígitos decimales / 3+1 / 4+0
Factor de potencia	1 dígito + 3 dígitos decimales con signo + capac./induc. indic.
Frecuencia	2 dígitos + 2 dígitos decimales
Potencia activa	2 dígitos + 2 dígitos decimales
Potencia reactiva	2 dígitos + 2 dígitos decimales
Potencia aparente	2 dígitos + 2 dígitos decimales

LED metrológico óptico	
LED rojo montado en el frente (constante del contador)	proporcional a la energía imp / exp activa



Compteur d'énergie triphasé, raccordement direct 80 A

avec déclaration de conformité MID et communication M-Bus

La certification MID ne concerne que l'énergie active.

Notice d'utilisation

Déclaration de conformité UE :
<http://hgr.io/r/ecm380d>



6LE005383Ad

ECM380D

Danger et avertissement

Cet appareil doit être installé uniquement par un installateur électricien selon les normes d'installation en vigueur dans le pays. Ne raccordez ou ne débranchez pas ce produit sous tension. La mise en oeuvre de l'appareil n'est autorisée que pour la destination et aux conditions présentées et explicitées dans les présentes instructions de service. Des charges non comprises dans les plages de valeurs indiquées pourront abîmer l'appareil ainsi que les matériels électriques qui lui sont raccordés.

Principe de fonctionnement

Ce compteur d'énergie M-Bus 4 quadrants mesure l'énergie électrique active et réactive utilisée par un circuit électrique. Cet appareil peut gérer 2 tarifs par l'entrée binaire 230 VAC ou 2 pilotés par la communication. Seul le compteur total d'énergie active peut être utilisé à des fins de facturation conformément à la directive relative aux instruments de mesure (MID).
 - Energie active en Classe B (selon EN 50470)
 - Puissance active en Classe 1 (selon CEI 62053-21 et CEI 61557-12)
 - Energie réactive en Classe 2 (selon CEI 60253-23)
 - Puissance réactive en Classe 2 (selon CEI 62053-21).
 Cet appareil est équipé d'un afficheur LCD rétroéclairé et 3 boutons poussoirs qui permet de visualiser les énergies, V, I, PF, F, P, Q et configurer certains paramètres. La conception et la fabrication de ce compteur sont conformes aux exigences de la norme EN 50470-3.

Présentation du produit

afficheur LCD :

	Σ Energie pour tous les tarifs Tarif
	W Puissance réactive inductive/capacitive L2 Indicateur de phase
	Compteur principal d'énergie, remise à zéro impossible Compteur partiel d'énergie, remise à zéro possible
	Unités
	Energie importée (consommée →) Energie exportée (produite ←) Statut d'activité de la communication

Symboles

- Trois phases
- Protection par double isolation (Classe II)
- Anti-décrémentant : Appareil empêchant la décrémentation

Commandes

- OK** : Bouton OK : est utilisé pour confirmer une modification d'un paramètre (ou d'un chiffre d'un paramètre numérique) ou pour répondre à une question
- DEFILEMENT** : Bouton DEFILEMENT : est utilisé pour faire défiler les pages du Menu ou pour modifier toute la valeur ou un chiffre d'un paramètre
- ECHAP** : Bouton ECHAP : est utilisé pour retourner au menu principal de n'importe où ou pour revenir au chiffre précédent de la valeur en cours de modification

1000 imp/kWh LED métrologique optique

Nota :
 Si aucun bouton n'est appuyé durant au moins 20 secondes, l'affichage revient au menu principal et le rétroéclairage s'éteint.

Utilisation de la communication M-Bus

MEDIA M-Bus :

Dans une configuration standard, une liaison M-Bus permet de mettre en relation jusqu'à 250* produits avec un PC ou un automate sur une distance de 1000 mètres**.
 * dépendant du maître M-Bus.
 ** dépendant du nombre de produits et de la vitesse de communication.

Recommandations :

Il est recommandé d'utiliser une paire torsadée non blindée type JYSTY Nx2x0,8 mm (0,5 mm²). Si la distance de 1000 m et/ou le nombre de 250 produits est dépassé, il est nécessaire de raccorder un répéteur. Si le nb 250 est dépassé : utilisation de l'adresse secondaire uniquement.

Protocole M-Bus:

Le protocole M-Bus fonctionne selon une structure maître/esclave. Les appareils ECM380D (esclave) sont compatibles avec les deux modes d'adressage principale et secondaire. L'adressage principal est configurable via l'interface du produit. L'adressage secondaire est une adresse fixe et unique inscrite sur le produit. Les appareils ECM380D M-Bus possèdent également la fonction « Wildcard addressing » permettant la recherche des produits sur le réseau M-Bus. Possibilité de diffusion aux adresses 254 et 255. De plus, les appareils M-Bus sont compatibles OMS (Open Metering Systems).

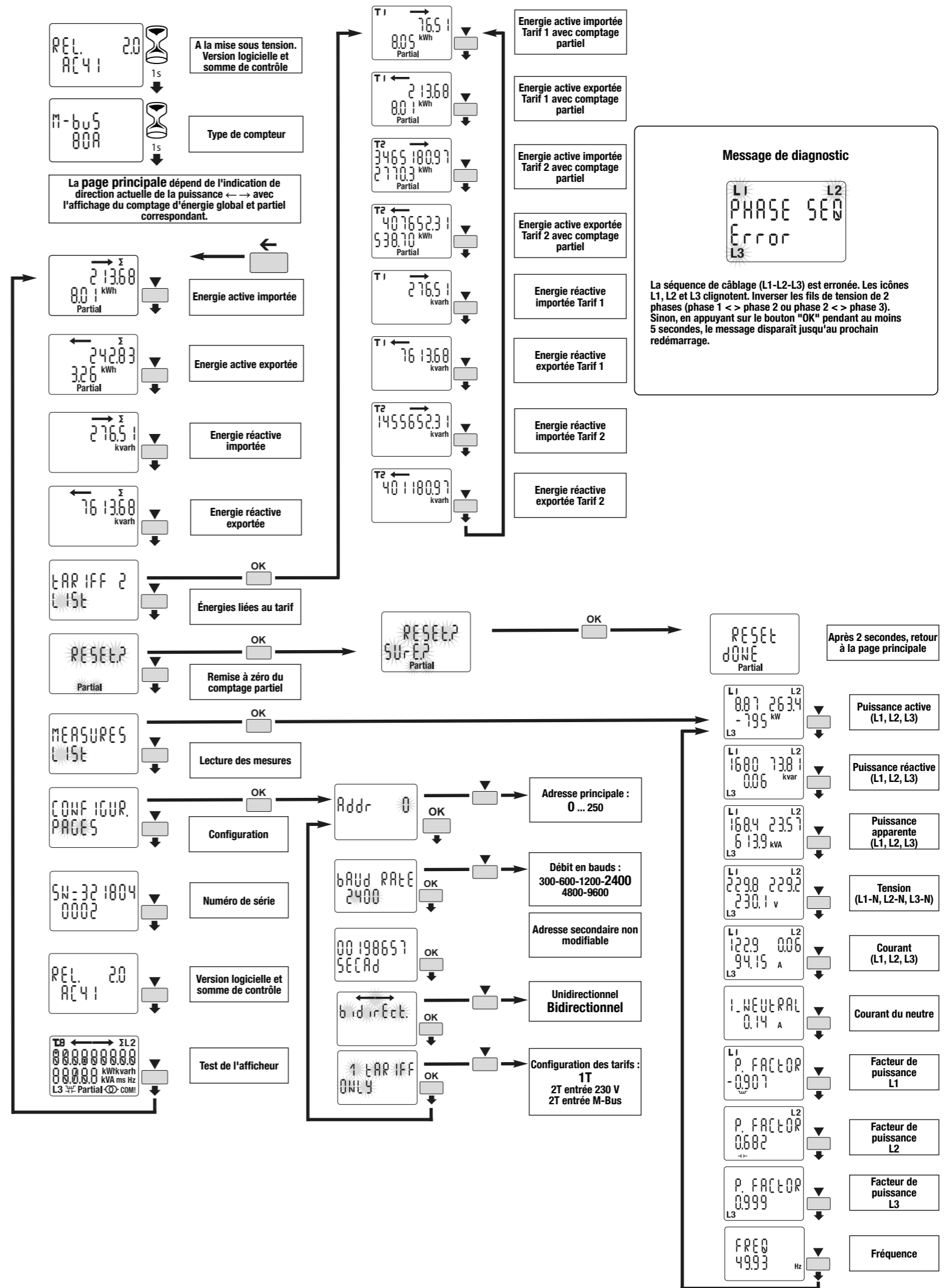
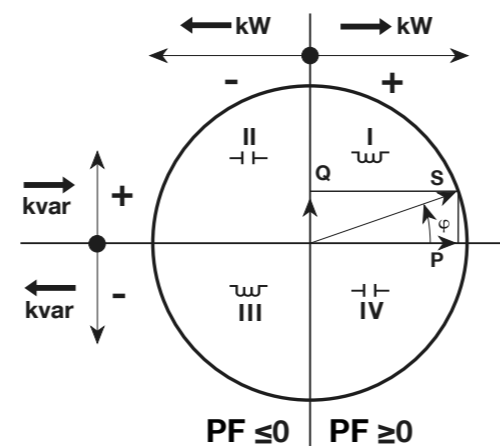
Table M-Bus :

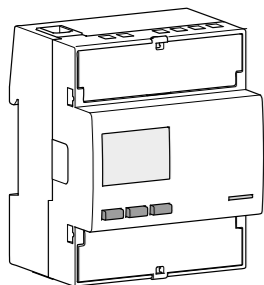
Téléchargeable sur le site Web: <http://hgr.io/r/ecm380d>

Condition d'erreur :

Lorsque l'énergie partielle clignote, faites la remise à zéro de l'énergie partielle (le compteur partiel d'énergie a atteint sa valeur maximale). Lorsque l'écran affiche le message **ERROR NO2** ou **ERROR NO3**, le compteur est défectueux et doit être remplacé.

Facteur de puissance Convention selon CEI 62053-23





Contador de energia trifásico, leitura directa 80 A

com declaração de conformidade MID e comunicação M-Bus

A certificação MID diz respeito apenas à energia activa.

Instruções do utilizador

Declaração de conformidade da UE: <http://hgr.io/r/ecm380d>



6LE005383Ad

ECM380D

Instruções de segurança

Este dispositivo deve ser instalado apenas por instalador elétrico profissional de acordo com as normas locais de instalação aplicáveis. Não faça quaisquer ligações eléctricas neste produto quando a fonte de alimentação estiver LIGADA. O seu uso só é permitido dentro dos limites indicados nas instruções de instalação. O dispositivo e o equipamento a que está ligado podem ser destruídos por cargas que excedam os valores indicados.

Princípio de funcionamento

Este contador M-Bus de 4 quadrantes mede a energia activa e reactiva usadas numa instalação eléctrica. Este dispositivo pode gerir 2 tarifas por entrada digital de 230V AC ou 2 controladas via comunicação. Apenas o registo total de energia activa pode ser usado para fins de facturação de acordo com a Directiva de Instrumentos de Medição (MID).
 - Classe de Energia Activa B (de acordo com EN 50470)
 - Classe de Potência Activa 1 (de acordo com IEC 62053-21 e IEC 61557-12)
 - Classe de Energia Reactiva 2 (de acordo com IEC 60253-23)
 - Classe de Potência Reactiva 2 (de acordo com IEC 62053-21).
 Este dispositivo tem um ecrã LCD retroiluminado e 3 teclas para ler Energias, V, I, PF, F, P, Q e para configurar alguns parâmetros. A concepção e fabrico deste contador cumprem os requisitos standard da norma EN 50470-3.

Apresentação do produto

Ecrã LCD:

- Σ Energia para todas as tarifas Tarifa
- Σ Potência reactiva indutiva/capacitiva
- Σ Indicador de fase
- Registo principal da Energia, não pode ser reinicializado
- Registo de energia parcial, reinicializável
- Unidades
- Energia consumida (consumo →)
Energia produzida (produção ←)
Estado da atividade de comunicação

Símbolos

- Três fases
- Protegido por isolamento duplo (Classe II)
- Backstop: dispositivo de prevenção de reversão

Comandos

- OK**: Botão OK: é usado para confirmar a modificação de um parâmetro (ou de um dígito de um parâmetro numérico) ou para responder a uma pergunta
- SCROLL**: Botão SCROLL: é usado para desfilar as páginas do Menu ou para modificar o valor inteiro ou um dígito de um parâmetro
- ESCAPE**: Botão ESCAPE: é usado para voltar ao menu principal de qualquer lugar ou para saltar para o dígito anterior do valor sob modificação

1000 Imp/kWh LED metrológico óptico

Nota: Se nenhum botão for pressionado durante pelo menos 20 segundos, o visor volta para a Página Principal e a retroiluminação é novamente desligada.

Operação da comunicação M-Bus

M-Bus MEDIA:

Numa configuração standard, uma conexão M-Bus pode ser usada para ligar até 250 * produtos com um PC ou PLC, para uma distância de 1000 metros **.

* dependendo do mestre M-Bus.

** dependendo do número de produtos e da velocidade de comunicação.

Recomendações:

Recomenda-se o uso de um cabo do tipo JYSTY Nx2x0,8 mm (0,5 mm²), um par torsado não blindado. Se ao distância de 1000 m e/ou o limite de 250 produtos forem excedidos, será necessário utilizar um repetidor. Se o limite 250 foi excedido: usar apenas o endereço secundário.

Protocolo M-Bus:

O protocolo M-Bus funciona usando uma estrutura mestre / escravo. As unidades ECM380D (escravos) são compatíveis com os modos de endereçamento primário e secundário. O endereçamento primário pode ser configurado através da interface do produto. O endereçamento secundário usa um endereço fixo e exclusivo indicado no produto. As unidades M-Bus ECM380D também possuem a função "Endereçamento Wildcard", que permite aos produtos serem pesquisados na rede M-Bus. Opção de broadcast para os endereços 254 e 255. Adicionalmente, os produtos M-Bus são compatíveis com o OMS (Open Metering Systems).

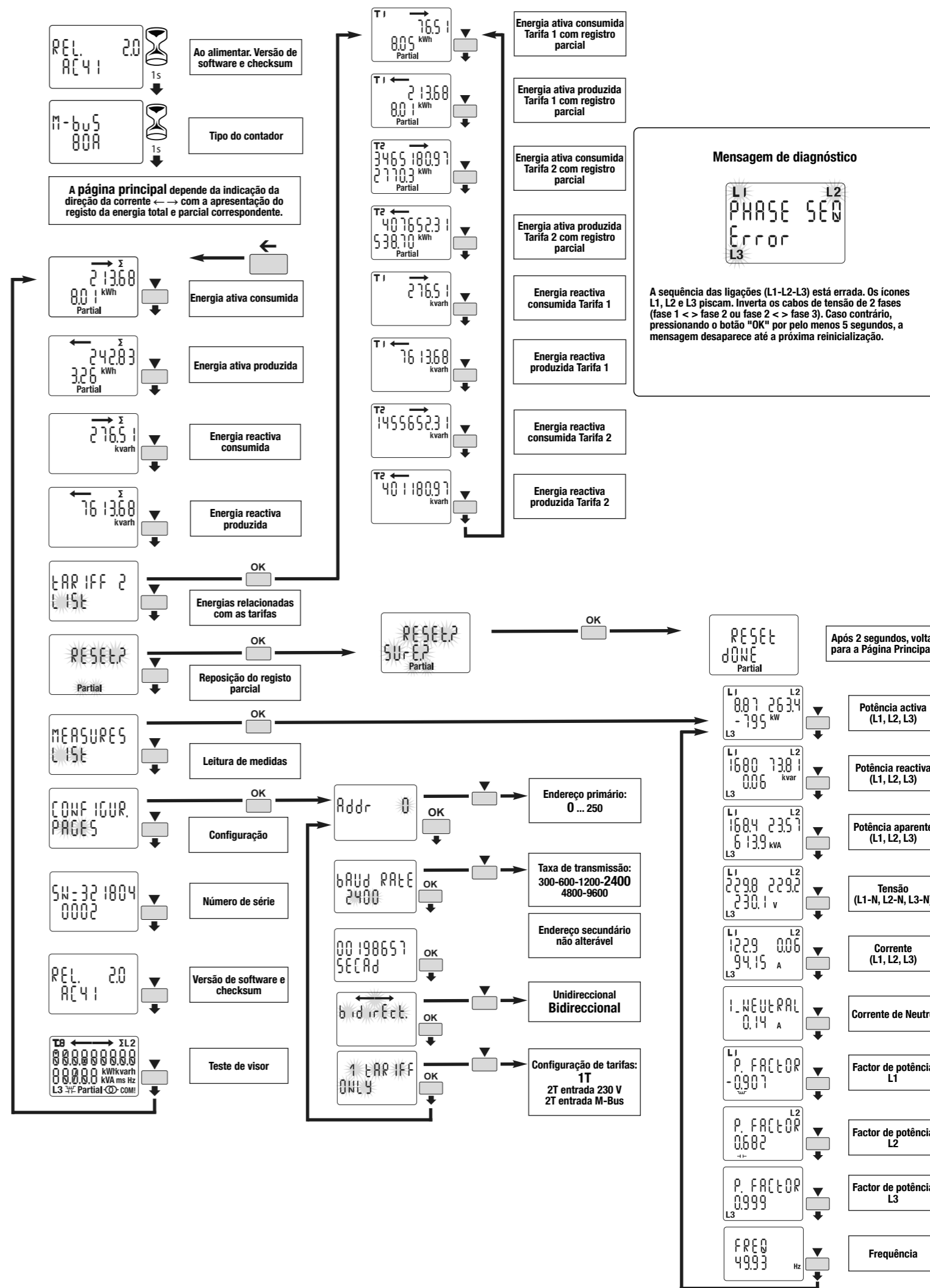
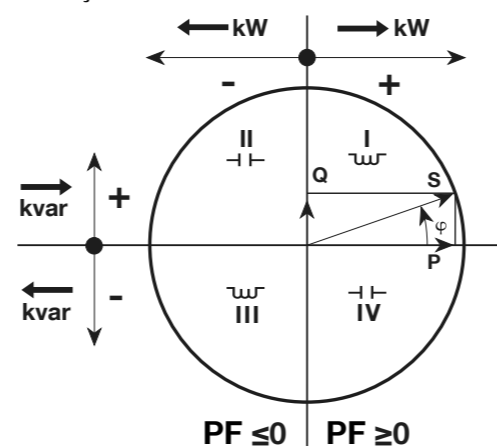
Tabela M-Bus:

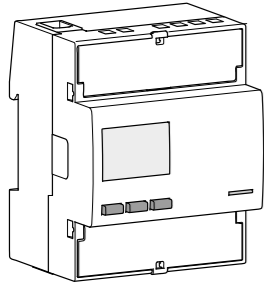
Faça o download em: <http://hgr.io/r/ecm380d>

Condição de erro:

Quando a energia parcial piscar, reinicialize a energia parcial (registo máximo da energia parcial). Quando o visor indicar a mensagem **ERROR N02** ou **ERROR N03**, o contador apresenta um mau funcionamento e deverá ser substituído.

Factor de potência Convenção de acordo com a IEC 62053-23





Contador de energía trifásico, conexión directa 80 A

con declaración de conformidad MID y comunicación M-Bus

La certificación MID solo concierne a la energía activa.

Instrucciones para el usuario

Declaración de conformidad de la UE: <http://hgr.io/r/ecm380d>



6LE005383Ad

ECM380D

Instrucciones de seguridad

Este dispositivo debe ser instalado por un electricista profesional instalador de acuerdo con las normas locales aplicables para la instalación. No conecte ni desconecte este producto cuando el suministro de energía esté activado. Su uso solo está permitido dentro de los límites mostrados y establecidos en las instrucciones de instalación. El dispositivo y el equipo conectado pueden destruirse con cargas que excedan los valores establecidos.

Principio de operación

Este contador M-Bus de 4 cuadrantes mide la energía activa y reactiva utilizada en una instalación eléctrica. Este dispositivo puede administrar 2 tarifas por entrada digital de 230 VCA o 2 controladas por comunicación. Solo el registro de energía activa total se puede utilizar para fines de facturación de acuerdo con la directiva de instrumentos de medición (MID).
 - Clase de energía activa B (según EN 50470)
 - Clase de potencia activa 1 (según 62053-21 y IEC 61557-12)
 - Clase de energía reactiva 2 (según IEC 60253-23)
 - Clase de potencia reactiva 2 (según IEC 62053-21).
 Este dispositivo tiene una luz de fondo de LCD y 3 teclas de botón para leer Energías, V, I, PF, F, P, Q y para configurar algunos parámetros. El diseño y la fabricación de este contador cumplen con los requisitos estándar EN 50470-3.

Presentación de producto

Pantalla LCD:

- Σ Energía para todas las tarifas Tarifa
- Σ Potencia reactiva inductiva/capacitiva
- Σ Indicador de fase
- Registro principal de energía, no reseteable
- Registro parcial de energía, reinicializable
- Unidades
- Importación de energía (consumo \rightarrow)
- Exportación de energía (producción \leftarrow)
- Estado de la actividad de comunicación

COM

Símbolos

- Tres fases
- Protegido por doble aislamiento (Clase II)
- Backstop: dispositivo de prevención de inversión

Comandos

- OK**: Botón OK: se usa para confirmar una modificación de un parámetro (o de un dígito de un parámetro numérico) o para responder a una pregunta
- SCROLL**: Botón SCROLL: se usa para desplazarse por las páginas del Menú o para modificar el valor completo o un dígito de un parámetro
- ESCAPE**: Botón ESCAPE: se usa para escapar al menú principal desde cualquier lugar o para saltar al dígito anterior del valor en modificación

1000 imp/kWh LED metrológico óptico

Nota: Si no se presiona ningún botón durante al menos 20 segundos, la pantalla volverá a la Página principal y la luz de fondo se apagará nuevamente.

Funcionamiento de la comunicación M-Bus

M-Bus MEDIA:

En una configuración estándar, se puede usar una conexión M-Bus para conectar hasta 250 * productos con un PC o PLC, en un rango de 1000 metros **
 * según el maestro M-Bus.
 ** según la cantidad de productos y la velocidad de comunicación.

Recomendaciones:

Se recomienda el uso de un par trenzado no blindado JYSTY Nx2x0.8 mm (0,5 mm²). Si se excede el rango de 1000m y/o el límite de 250 productos, será necesario conectar un repetidor. Si se excede el límite de 250: solo use la dirección secundaria.

Protocolo M-Bus:

El protocolo M-Bus funciona utilizando una estructura maestro / esclavo. Las unidades ECM380D (esclavas) son compatibles con los modos de direccionamiento primario y secundario. El direccionamiento primario se puede configurar a través de la interfaz del producto. El direccionamiento secundario usa una dirección fija y única que se muestra en el producto. Las unidades M-Bus ECM380D también tienen la función «direccionamiento comodín» que permite buscar productos en la red M-Bus. Opción para transmitir a las direcciones 254 y 255. Además, las unidades de productos M-Bus son compatibles con OMS (sistemas de medición abiertos).

Tabla M-Bus:

Descargar de: <http://hgr.io/r/ecm380d>

Condición de error:

Cuando la energía parcial parpadea, resetee la energía parcial (registro máximo de energía parcial). Cuando la pantalla muestra el mensaje **ERROR NO2** o **ERROR NO3**, el contador tiene un mal funcionamiento y debe ser reemplazado.

Factor de potencia
Convenio según IEC 62053-23

