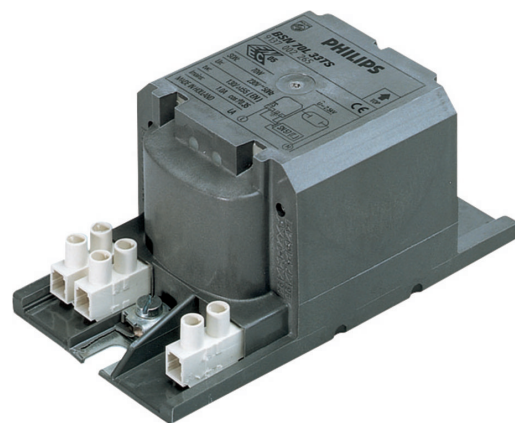


PHILIPS

Lighting



Ballasts Encapsulés BSN pour Lampes SON

BSN 400 L33-TS 230V 50Hz HD3-166

Ballasts cuivre/fer électromagnétiques encapsulés à utiliser avec un amorçeur semi-parallèle externe pour lampes CDM, CDO, MH, HPI (Plus) et SON

Données du produit

Caractéristiques générales

Code d'application	L33-A2-TS
Conception	HD3-166
Type de lampe	SON/HPI
Nombre de lampes	1 pièce/unit

Caractéristiques électriques

Tension d'entrée	230 V
Fréquence d'entrée	50 Hz
Facteur de puissance (nom) à 100% de charge	0,87
Caractéristiques de la tension réseau (AC)	-8%+6%
Sécurité de tension secteur (CA)	-10%+10%
Courant d'entrée avec compensation	2.20 A
Courant d'appel sans compensation.	4.45 A
Facteur de puissance sans compensation PF (nom.)	0,40
Pertes de puissance (nom.)	28.0 W

Câblage

Longueur de dénudage de câble	7.0 mm
Section des câbles de contact de ballast	0.70-6.00 mm ²
Type de connecteur	Vis

Caractéristiques systèmes

Condensateur	45µF/250V
Puissance de ballast nominale	400 W
Amorçeur recommandé	for SON/CDO lamps SND 58 (913700185166)

Températures

Température de stockage (max.)	130 °C
Température de stockage (min.)	-30 °C
Température des enroulements	130 °C
Température ambiante de fonctionnement	70 °C

Normes et recommandations

Protection thermique active	oui
Marques d'homologation	Déclaration CE Certificat ENEC

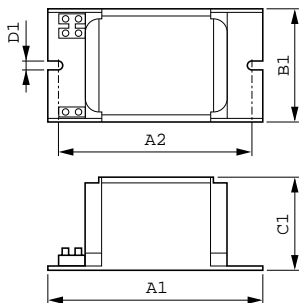
Données logistiques

Code de produit complet	871150005976530
Désignation Produit	BSN 400 L33-A2-TS 230V 50Hz HD3-166
Code barre produit (EAN)	8711500059765
Code de commande	05976530
Unité d'emballage	1

Ballasts Encapsulés BSN pour Lampes SON

Conditionnement par carton	4
Code industriel (12NC)	913700226926
Poids net (pièce)	4,550 kg

Schéma dimensionnel



BSN 400 L33-TS 230V 50Hz HD3-166

Product	D1	C1	A1	A2	B1
BSN 400 L33-A2-TS 230V 50Hz	6,2 mm	84,0 mm	166,0 mm	147,5 mm	102,0 mm
HD3-166					

