

J2FVG-E

Systeme Monosplit Console RAS-10J2AVSG-E1+RAS-B10J2FVG-E



R32
avec TOSHIBA

Systeme J2FVG-E	UE	RAS-10J2AVSG-E1
	UI	RAS-B10J2FVG-E
Puissance froid	kW	2,5
Puissance froid min-max	kW	0,95 - 3,2
Puissance absorbée min-nom-max	kW	0,21 - 0,59 - 0,90
EER	W/W	4,24
SEER		7,20
Label énergétique froid		A++
Puissance chaud +7°C (nominal)	kW	3,20
Puissance chaud -7°C (nom/max)	kW	1,77/2,51
Puissance chaud min-max	kW	0,85 - 4,40
Puissance absorbée min-nom-max	kW	0,18 - 0,82 - 1,25
COP	W/W	3,90
SCOP		4,70
Label énergétique chaud		A++

Unité intérieure	RAS-B10J2FVG-E	
Débits d'air (G/PV)	m3/h	492/258
Niveau de pression sonore (G/PV à 1,5m)	dB(A)	39/23
Niveau de puissance sonore (GV)	dB(A)	52
Dimensions (HxLxP)	mm	601 x 700 x 220
Poids	kg	16

Unité extérieure	RAS-10J2AVSG-E1	
Débits d'air	m3/h	1890
Niveau de pression sonore à 1m	dB(A)	45
Niveau de puissance sonore	dB(A)	58
Dimensions (HxLxP)	mm	551 x 780 x 290
Poids	kg	26
Plages de fonctionnement froid	°C	-15 / 46
Plages de fonctionnement chaud	°C	-15 / 24
Raccords frigo gaz/liquide		3/8" - 1/4"
Longueur frigo min/max	m	2 / 20
Dénivelé max	m	12
Longueur sans appoint	m	15
Charge initiale de R32	kg (TeqCO2)	0,55 (0,37)
Appoint de charge (R32)	g/m	20
Alimentation électrique	V-ph-Hz	230-1-50
Section alim. mini UE	mm ²	3G1,5
Protection	A	16
Section connexion U.E /U.I.	mm ²	4G1,5
Type compresseur		DC Rotary



0 810 723 723

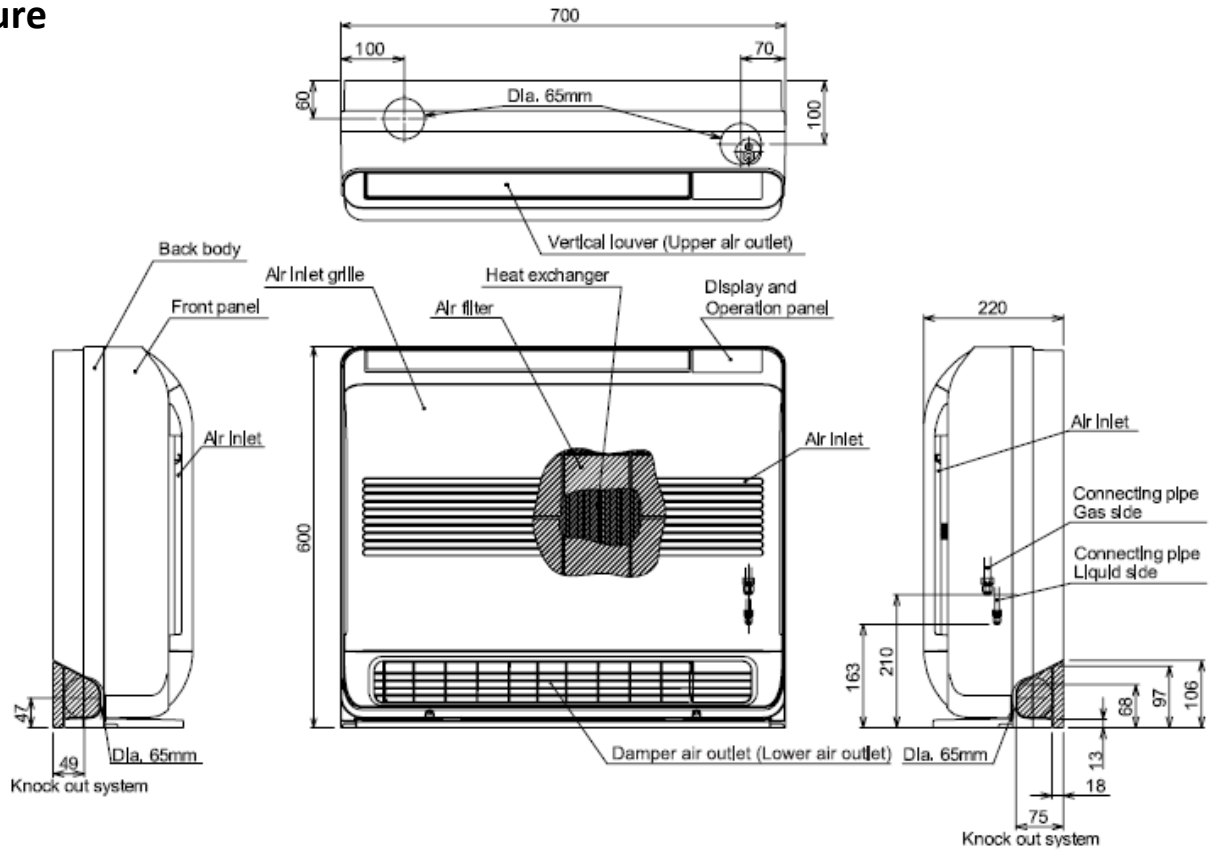
Service 0,05 € / appel
+ prix appel

Toshiba Airconditioning (TFD SNC) ne peut engager sa responsabilité concernant les données de ce document qui peuvent être changées sans préavis.

J2FVG-E

Système Monosplit Console RAS-10J2AVSG-E1 + RAS-B10J2FVG-E

Unité intérieure



Unité extérieure

