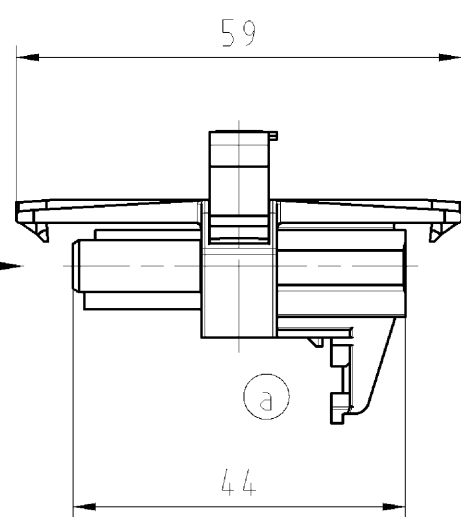
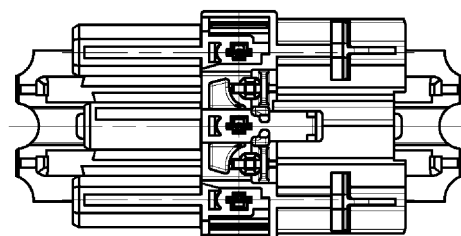
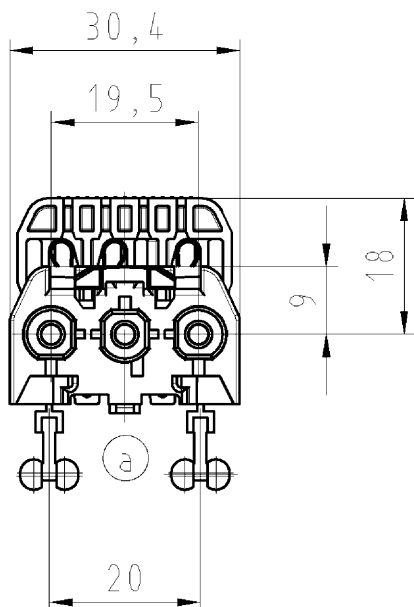


These dimensions will be especially checked at delivery
 Only inspection dimensions
 With /E marked dimensions are only valid for internal use

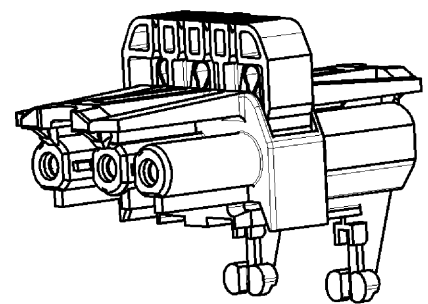
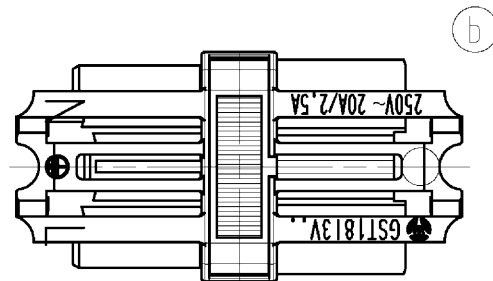
Diese Maße werden bei Abnahme besonders geprüft
 Ausschließliche Prüfmaße
 Mit /E gekennzeichnete Maße sind nur für interne Zwecke gültig



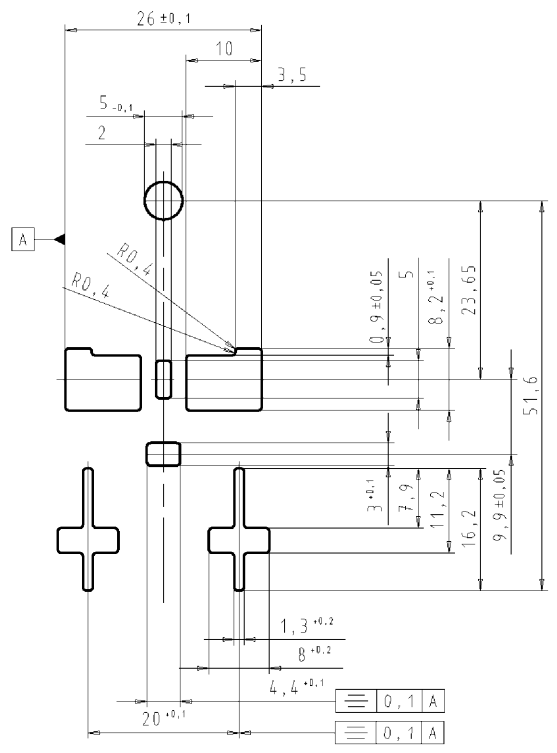
Abdeckung vorverrastet
 cover perlocked
 Haltekraft der Abdeckung > 75N
 cover holding force > 75N



Haltekraft je Kontaktteil min. 30N
 holding force per contact min. 30N



BLECHAUSSCHNITT
 sheet metal cut-out



Blechdicke 0,4mm - 0,8mm
 sheet thickness 0,4mm - 0,8mm
 Nichtbemaßte Radien R=0,5
 not dimensioned radii R=0,5

Nur einsetzbar in Verbindung mit
 der BJB-Leuchtenklemme.
 Only applicable with the BJB-
 lighting fixture terminal

Weitergabe sowie Vervielfältigung dieses Dokuments, Verwertung und Mitteilung
 seines Inhalts sind verboten, soweit nicht ausdrücklich gestattet.
 The reproduction, distribution and utilization of this document as well as the
 communication of its contents to others without express authorization is prohibited.

Zulässige Abweichungen nach DIN 7167/Permissible deviations acc. to DIN 7167. (This DIN-standard describes the envelope principle. According to the envelope principle the deviations of form and parallelism are limited by the size tolerances).				nein/no <input checked="" type="checkbox"/> Stoffverbots- und Deklarationsliste nach UU-TOM-05/03 ist einzuhalten. List of banned and declarable substances according to Wieland document e-UU-TOM-05/03 is to obey.			
Freitoleranz nach General tolerance		CAD - Zeichnung, keine manuellen Änderungen CAD - drawing, no manual modifications allowed		1. Verwendung: First Use:		Blatt: 1 von 1 Sheet: of 1	
		Werkstoff/Material		2007 gezeichnet drawn	Tag/Date 16.03.	Name Lunz S.	
		Maßstab/Scale 1:1		geprüft checked	-	Zeichnung Nr./Drawing No. 92.030.2153.0 01K b	
		Vol. mm ³ Ofl./Surf. mm ²		Normgepr. Stand. check	-	Index b	
Ersatz für/Replacement for: -				Maße in mm/Dimensions are in mm			
b 07.06.2013/ a 22.07.2009/		wieland Elektrische Verbindungen		Type		Benennung/Tittle T_VERTTEILER_OHNE_KLEMME 250V AC 20A/2,5A	
Index Datum / Blatt Date / Sheet		Änderung/Revision					

920302153001K_2 CADW3030 Lunz 2013-06-07T13:39:40 1.000