

SPT-SMD 1,5/10-V-5,0 R88 - Bloc de jonction C.I.



1824381

<https://www.phoenixcontact.com/fr/produits/1824381>

Veillez tenir compte du fait que les données affichées dans ce document PDF proviennent de notre catalogue en ligne. Vous trouverez les données complètes dans la documentation utilisateur. Nos conditions générales d'utilisation des téléchargements sont applicables.



Bloc de jonction C.I., intensité nominale: 17,5 A, tension de référence (III/2): 320 V, section nominale: 1,5 mm², nombre de potentiels: 10, nombre de rangées: 1, nombre de pôles par rangée: 10, gamme d'articles: SPT 1,5/..-V-SMD, pas: 5 mm, type de raccordement: Raccordement à ressort Push-in, montage: Sertissage SMD, sens d'enfichage conducteur/circuit imprimé: 90 °, coloris: noir, Disposition des broches: Brochage linéaire, nombre de picots par potentiel: 2, type de conditionnement: Sangle en largeur de 88 mm

Avantages

- Raccordement Push-in sans outil, avec gain de temps
- Force d'appui définie, garantit la stabilité des contacts pendant une période prolongée
- Commande intuitive grâce aux poussoirs d'actionnement de couleurs distinctives
- Conçue pour les procédés de soudage TMS
- Intégration dans la face avant possible car la commande et le raccordement du conducteur se font par le même côté
- Tests rapides et faciles grâce à la possibilité de vérification intégrée
- Deux points de soudure par pôle réduisent la contrainte mécanique des points de soudure

Données commerciales

Référence	1824381
Conditionnement	200 Unité(s)
Commande minimum	200 Unité(s)
Remarque	Fabrication à la commande (pas de reprise)
Clé de vente	AALDAG
Product key	AALDAG
Page catalogue	Page 9 (NTK-2014)
GTIN	4046356816489
Poids par pièce (emballage compris)	8,8 g
Poids par pièce (hors emballage)	8,8 g
Numéro du tarif douanier	85369010
Pays d'origine	PL

Caractéristiques techniques

Propriétés du produit

Ligne de produits	COMBICON Terminals S
Type de produit	Borne de circuit imprimé
Gamme de produits	SPT 1,5/..-V-SMD
Nombre de pôles	10
Pas	5 mm
Nombre de connexions	10
Nombre de rangées	1
Nombre de potentiels	10
Tracé brochage	Brochage linéaire
Nombre de picots par potentiel	2

Propriétés électriques

Intensité nominale I_N	17,5 A
Tension nominale U_N	320 V
Degré de pollution	3
Tension de référence (III/3)	250 V
Tension de choc assignée (III/3)	4 kV
Tension assignée (III/2)	320 V
Tension de choc assignée (III/2)	4 kV
Tension de référence (II/2)	500 V
Tension de choc assignée (II/2)	4 kV

Caractéristiques de raccordement

Technologie de raccordement

Section nominale	1,5 mm ²
------------------	---------------------

Raccordement du conducteur

Type de raccordement	Raccordement à ressort Push-in
Section de conducteur rigide	0,2 mm ² ... 1,5 mm ²
Section de conducteur souple	0,2 mm ² ... 1,5 mm ²
Section conduct. AWG	24 ... 16
Section de conducteur souple avec embout, sans douille en plastique	0,2 mm ² ... 1,5 mm ²
Section de conducteur souple avec embout et douille en plastique	0,2 mm ² ... 0,75 mm ²
Longueur à dénuder	8 mm

Montage

Type de montage	Sertissage SMD
Tracé brochage	Brochage linéaire
Type de raccordement	Raccordement à ressort Push-in

SPT-SMD 1,5/10-V-5,0 R88 - Bloc de jonction C.I.



1824381

<https://www.phoenixcontact.com/fr/produits/1824381>

Conseils de traitement

Process	Soudage par refusion
Moisture Sensitive Level	MSL 1
Classification température T_c	260 °C
Cycles de soudage par refusion	3

Indications sur les matériaux

Indication de matériau - contact

Remarque	Conforme à WEEE/RoHS, exempt de trichite suivant la norme CEI 60068-2-82/JEDEC JESD 201
Matériau de contact	Alliage de Cu
Qualité de surface	étamé par trempage à chaud
Surface métallique point de connexion (couche supérieure)	Étain (4 - 8 μm Sn)
Surface métallique zone de soudage (couche supérieure)	Étain (4 - 8 μm Sn)

Indication de matériau - boîtier

Coloris (Boîtiers)	noir (9005)
Matériau isolant	LCP
Groupe d'isolant	IIIa
IRC selon CEI 60112	175
Classe d'inflammabilité selon UL 94	V0

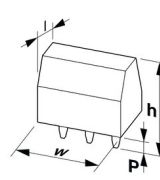
Indications sur les matériaux - Élément d'actionnement

Coloris (Élément d'actionnement)	blanc (9010)
Matériau isolant	PA GF
Groupe d'isolant	I
IRC selon CEI 60112	600
Classe d'inflammabilité selon UL 94	V0

Remarques

Instructions de montage :	L'article ne convient pas à un nettoyage PCB avec des liquides.
---------------------------	-----------------------------------------------------------------

Dimensions

Dessin coté	
Pas	5 mm
Largeur [w]	49 mm
Hauteur [h]	13,6 mm
Longueur [l]	7,7 mm
Hauteur de montage	13,6 mm
Dimensions des picots	0,7 x 0,3 mm

Conception de circuits imprimés

Géométrie de pastille	1,6 x 4 mm
Ecartement des picots	7 mm
Diamètre de perçage	1,1 mm

Contrôles mécaniques

Contrôle du raccordement

Spécification de contrôle	DIN EN 60998-2-2 (VDE 0613-2-2):2005-03
Résultat	Essai réussi

Recherche de dommages et de desserrage des conducteurs

Spécification de contrôle	DIN EN 60998-2-2 (VDE 0613-2-2):2005-03
Résultat	Essai réussi

Contrôle de traction

Spécification de contrôle	DIN EN 60998-2-2 (VDE 0613-2-2):2005-03
Section de conducteur/type de conducteur/effort de traction, valeur nominale/réelle	0,2 mm ² / rigide / > 10 N
	0,2 mm ² / souple / > 10 N
	1,5 mm ² / rigide / > 40 N
	1,5 mm ² / souple / > 40 N

Contrôle de flexion

Spécification de contrôle	DIN EN 60998-2-2 (VDE 0613-2-2):2005-03
Résultat	Essai réussi

Support d'isolation pour les connexions serties

Résultat	Essai réussi
----------	--------------

Contrôles électriques

Essai d'échauffement

Spécification de contrôle	DIN EN CEI 60947-7-4 (VDE 0611-7-4):2019-10
Exigence contrôle de l'échauffement	Le total de la température ambiante et de l'échauffement du bloc de jonction du circuit imprimé ne doit pas dépasser la limite supérieure de température.

Résistance d'isolement

Spécification de contrôle	DIN EN 60998-1 (VDE 0613-1):2005-03
Résistance d'isolement pôles voisins	> 5 MΩ

Distances dans l'air et lignes de fuite |

Spécification de contrôle	DIN EN 60664-1 (VDE 0110-1):2008-01
Groupe d'isolant	IIIa
Résistance aux courants de fuite (DIN EN 60112 (VDE 0303-11))	CTI 175
Tension d'isolement assignée (III/3)	250 V
Tension de choc assignée (III/3)	4 kV
valeur minimale de la distance dans l'air - champ non homogène	3 mm

SPT-SMD 1,5/10-V-5,0 R88 - Bloc de jonction C.I.



1824381

<https://www.phoenixcontact.com/fr/produits/1824381>

(III/3)	
valeur minimale de la ligne de fuite (III/3)	4 mm
Tension d'isolement assignée (III/2)	320 V
Tension de choc assignée (III/2)	4 kV
valeur minimale de la distance dans l'air - champ non homogène (III/2)	3 mm
valeur minimale de la ligne de fuite (III/2)	3,2 mm
Tension d'isolement assignée (II/2)	500 V
Tension de choc assignée (II/2)	4 kV
valeur minimale de la distance dans l'air - champ non homogène (II/2)	3 mm
valeur minimale de la ligne de fuite (II/2)	5 mm

Conditions environnementales et de durée de vie

Essai de résistance aux vibrations

Spécification de contrôle	DIN EN 60068-2-6 (VDE 0468-2-6):2008-10
Fréquence	10 - 150 - 10 Hz
Vitesse de balayage	1 octave/min
Amplitude	0,35 mm (10 Hz ... 60,1 Hz)
Vitesse de balayage	5g (60,1 Hz ... 150 Hz)
Durée de contrôle par axe	2,5 h

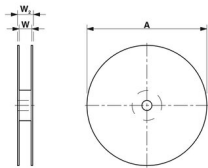
Essai au fil incandescent

Spécification de contrôle	DIN EN 60998-1 (VDE 0613-1):2005-03
Température	850 °C
Temps d'action	5 s

Conditions ambiantes

Température ambiante (fonctionnement)	-40 °C ... 105 °C (En fonction de la courbe de capacité de courant / de derating)
Température ambiante (stockage/transport)	-40 °C ... 70 °C
Humidité rel. de l'air (stockage/transport)	30 % ... 70 %
Température ambiante (montage)	-5 °C ... 100 °C

Indications sur l'emballage

Dessin coté	
Type de conditionnement	Sangle en largeur de 88 mm
Largeur de ruban [W]	88 mm
Dimension extérieure de bobine [W2]	94,4 mm
Diamètre de bobine [A]	330 mm
Type de reconditionnement	Sachet transparent

SPT-SMD 1,5/10-V-5,0 R88 - Bloc de jonction C.I.



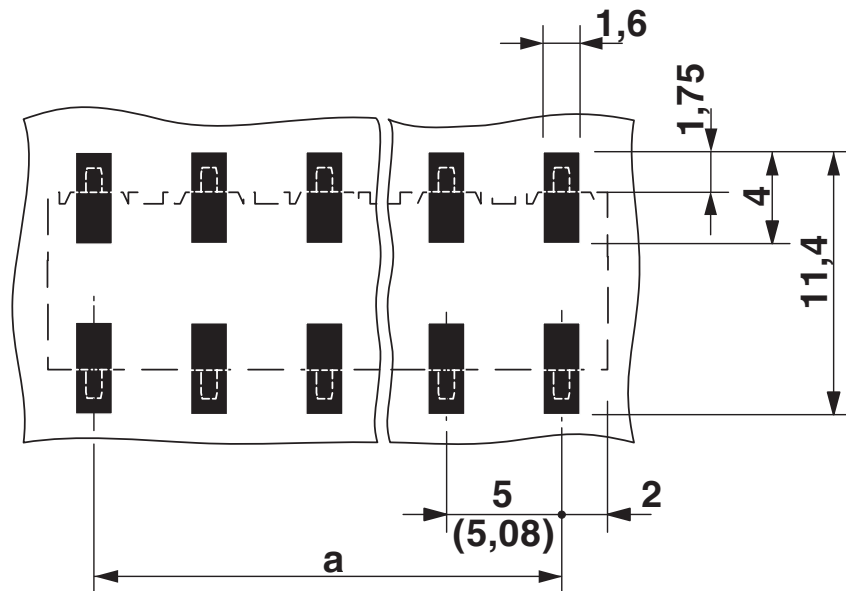
1824381

<https://www.phoenixcontact.com/fr/produits/1824381>

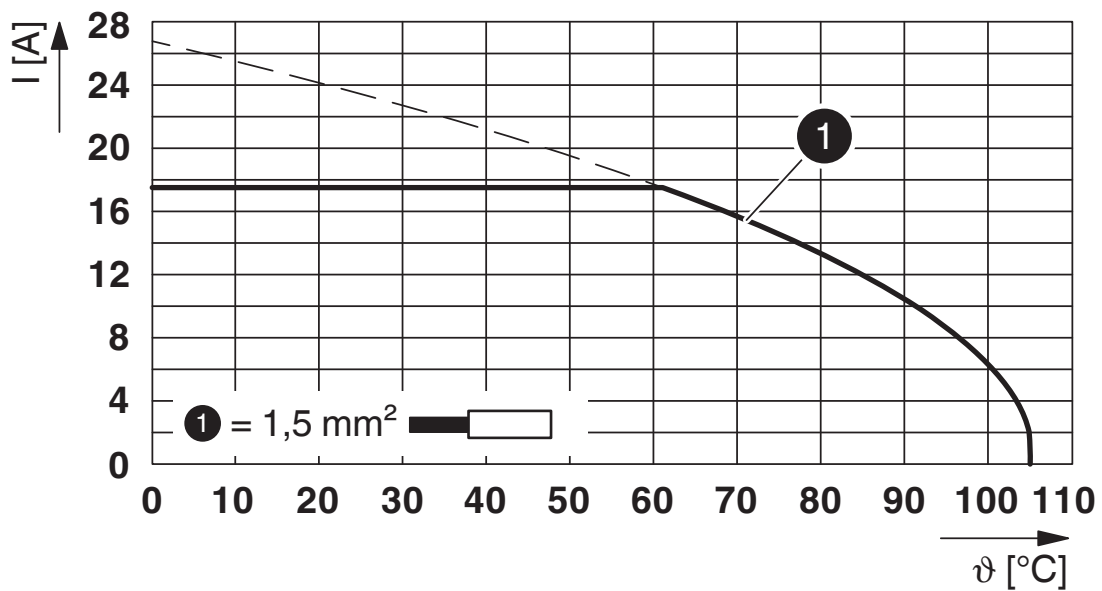
ESD - Niveau	(D) conduction électrostatique
Spécification de contrôle	DIN EN 61340-5-1 (VDE 0300-5-1): 2008-07

Dessins

Gabarit perçage / géom. pastille soudage



Diagramme



Type : SPT-SMD 1,5/...-V-5,0 R...

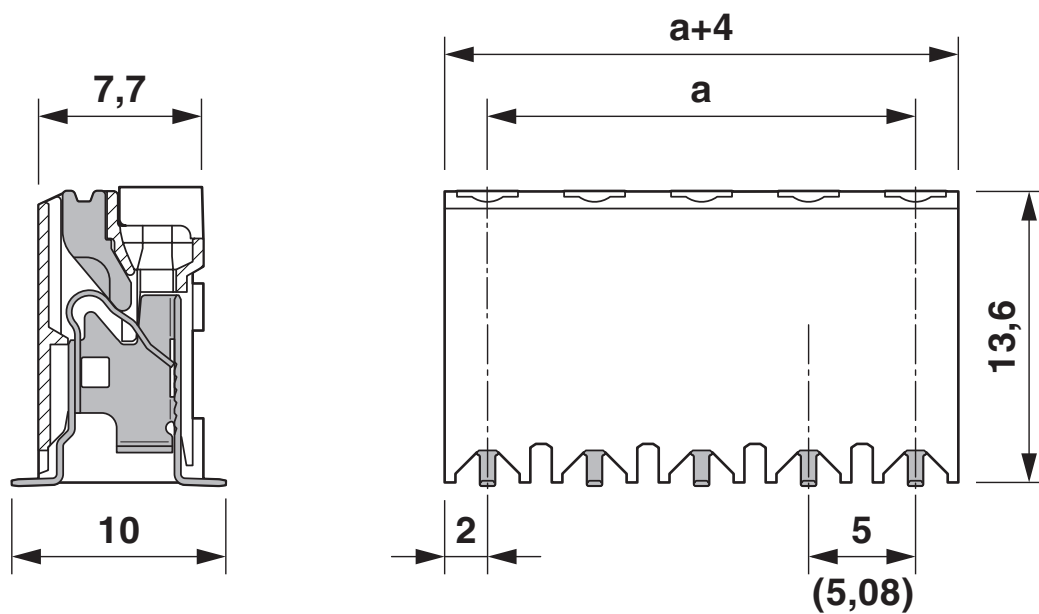
SPT-SMD 1,5/10-V-5,0 R88 - Bloc de jonction C.I.



1824381

<https://www.phoenixcontact.com/fr/produits/1824381>

Dessin coté



SPT-SMD 1,5/10-V-5,0 R88 - Bloc de jonction C.I.




1824381

<https://www.phoenixcontact.com/fr/produits/1824381>

Homologations

To download certificates, visit the product detail page: <https://www.phoenixcontact.com/fr/produits/1824381>

 cULus Recognized Identifiant de l'homologation: E60425-20061129				
	Tension nominale U_N	Intensité nominale I_N	Section AWG	Section mm^2
Groupe utilisateur B	300 V	10 A	24 - 16	-
Groupe utilisateur D	300 V	10 A	24 - 16	-

 VDE Zeichengenehmigung Identifiant de l'homologation: 40046113				
	Tension nominale U_N	Intensité nominale I_N	Section AWG	Section mm^2
	320 V	17,5 A	-	0,2 - 1,5

SPT-SMD 1,5/10-V-5,0 R88 - Bloc de jonction C.I.



1824381

<https://www.phoenixcontact.com/fr/produits/1824381>

Classifications

ECLASS

ECLASS-11.0	27460101
ECLASS-12.0	27460101
ECLASS-13.0	27460101

ETIM

ETIM 9.0	EC002643
----------	----------

UNSPSC

UNSPSC 21.0	39121400
-------------	----------

SPT-SMD 1,5/10-V-5,0 R88 - Bloc de jonction C.I.



1824381

<https://www.phoenixcontact.com/fr/produits/1824381>

Conformité environnementale

China RoHS

Période d'utilisation conforme : illimitée = EFUP-e

Aucune substance dangereuse dépassant les valeurs seuils ;

SPT-SMD 1,5/10-V-5,0 R88 - Bloc de jonction C.I.



1824381

<https://www.phoenixcontact.com/fr/produits/1824381>

Accessoires

SZS 0,4X2,5 VDE - Tournevis

1205037

<https://www.phoenixcontact.com/fr/produits/1205037>



Tournevis pour tête fendue, isolé selon VDE, dimensions : 0,4 x 2,5 x 80 mm, manche à deux composants, antidérapant

A 0,5 - 8 - Embout

3202481

<https://www.phoenixcontact.com/fr/produits/3202481>



Embout, coloris: argenté

SPT-SMD 1,5/10-V-5,0 R88 - Bloc de jonction C.I.



1824381

<https://www.phoenixcontact.com/fr/produits/1824381>

A 0,75- 8 - Embout

3202504

<https://www.phoenixcontact.com/fr/produits/3202504>



Embout, coloris: argenté

A 1 - 8 - Embout

3202517

<https://www.phoenixcontact.com/fr/produits/3202517>



Embout, coloris: argenté

SPT-SMD 1,5/10-V-5,0 R88 - Bloc de jonction C.I.



1824381

<https://www.phoenixcontact.com/fr/produits/1824381>

AI 0,25- 8 YE - Embout

3203037

<https://www.phoenixcontact.com/fr/produits/3203037>



Embout, longueur de la douille: 8 mm, coloris: jaune

AI 0,5 - 8 WH - Embout

3200014

<https://www.phoenixcontact.com/fr/produits/3200014>



Embout, longueur de la douille: 8 mm, coloris: blanc

SPT-SMD 1,5/10-V-5,0 R88 - Bloc de jonction C.I.



1824381

<https://www.phoenixcontact.com/fr/produits/1824381>

AI 0,5 - 8 WH -1000 - Embout

3200881

<https://www.phoenixcontact.com/fr/produits/3200881>



Embout, longueur de la douille: 8 mm, coloris: blanc

AI 0,75- 8 GY - Embout

3200519

<https://www.phoenixcontact.com/fr/produits/3200519>



Embout, longueur de la douille: 8 mm, coloris: gris

SPT-SMD 1,5/10-V-5,0 R88 - Bloc de jonction C.I.



1824381

<https://www.phoenixcontact.com/fr/produits/1824381>

AI 0,75- 8 GY -1000 - Embout

3200894

<https://www.phoenixcontact.com/fr/produits/3200894>



Embout, longueur de la douille: 8 mm, coloris: gris

CRIMPFOX 6 - Pince à sertir

1212034

<https://www.phoenixcontact.com/fr/produits/1212034>



Pince à sertir pour embouts sans collier isolant suivant DIN 46228 Partie 1 et embouts avec collier isolant suivant DIN 46228 Partie 4, 0,25 mm² ... 6,0 mm², insertion latérale, sertissage trapézoïdal

Phoenix Contact 2023 © - Tous droits réservés
<https://www.phoenixcontact.com>

PHOENIX CONTACT SAS
52 Boulevard de Beaubourg Emerainville
77436 Marne La Vallée Cedex 2 France
+33 (0) 1 60 17 98 98
documentation@phoenixcontact.fr