

1. CARACTERISTIQUES GENERALES

Boîte d'encastrement pour combles

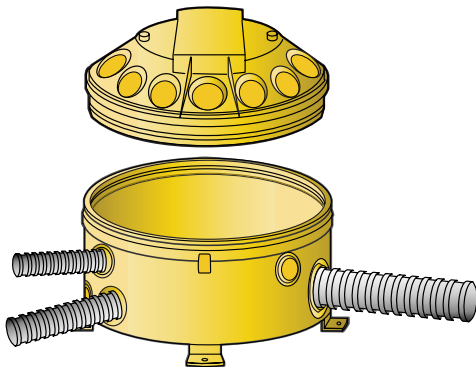
2. CARACTERISTIQUES TECHNIQUES

- Boîtier : polypropylène jaune
- Dimension : Ø 140 x 100 mm
- Entrées disponibles prédécoupées (latérales ou à 45° sur couvercle) :
 - 5 latérales Ø 20 mm
 - 3 latérales Ø 25 mm
 - 1 latérale Ø 32 mm
 - 12 sur couvercle Ø 20 mm
 - 2 sur couvercle Ø 25 mm
- Couvercle hermétique anti-rongeurs
- Entrées de tubes anti-retour
- Auto extingüibilité à 850° C/ 5 s
- ≤ 15 départs
- Température mini et maxi :
 - d'utilisation : - 5 à 40° C
 - d'installation : - 5 à 60° C

3. UTILISATION

Utilisation également en faux plafond et plancher technique avec une fixation par vis, pointe ou agrafe

4. MONTAGE



5. COTES D'ENCOMBREMENT

