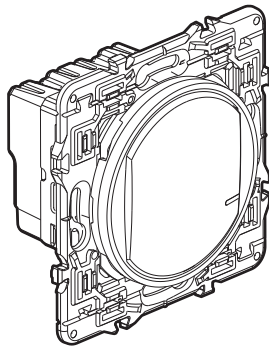


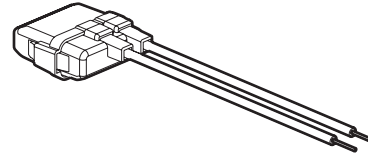
Céliane™ with Netatmo

Interrupteur connecté sans neutre 125 W LED avec option variateur

Références : 0 677 21A/71A - 0 648 91A



0 677 21A



0 401 49

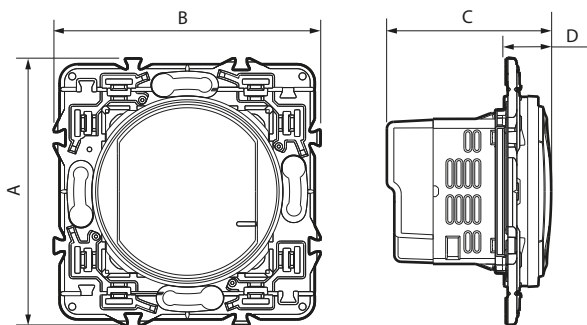
1. USAGE

Interrupteur connecté sans neutre 125 W LED avec option variateur, configuré par défaut en ON/OFF (mode variation activable depuis l'Application Home + Control).
Peut s'associer avec une ou plusieurs commandes sans fil d'éclairage. Permet de contrôler en local ou à distance vos éclairages.
Livré avec un compensateur actif (Réf. 0 401 49), obligatoire pour assurer un fonctionnement optimale avec les lampes du marché. Un seul compensateur par circuit d'éclairage.
S'installe facilement en lieu et place d'un interrupteur standard dans une boîte profondeur 40 mm minimum.

2. GAMME

Description	Blanc	Titane	Graphite
Produit à associer au pack de démarrage. Avec voyant LED (configuration) et bouton RESET (caché) servant à revenir en mode usine. Livré avec protection de chantier.	0 677 21A	0 677 71A	0 648 91A

3. DIMENSIONS (mm)

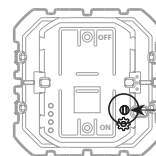
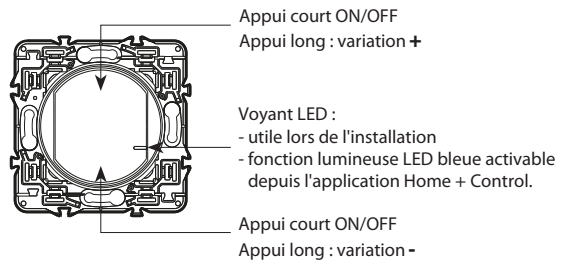


A	B	C	D
74	74	46	13

4. CONNEXION

Type de bornes : à vis
Capacité des bornes : 2 x 1,5 mm² ou 1 x 2,5 mm²
Longueur de dénudage : 8 mm
Tournevis plat : 3 mm

5. FONCTIONNEMENT



Bouton RESET
servant à revenir en mode usine

6. CARACTÉRISTIQUES TECHNIQUES

6.1 Caractéristiques mécaniques

Protection contre les chocs : IK 04
Protection contre les corps solides/liquides : IP 20

6.2 Caractéristiques matières

Support : PA 6,6 + Acier Galfan
Boîtier du mécanisme : PC
Doigt : ABS

Sans halogène
Résistant aux UV

Autoextinguibilité :

850° C/30 s pour les pièces isolantes maintenant en place les parties sous tension.
650° C/30 s pour les autres pièces en matières isolantes.

6.3 Caractéristiques climatiques

Température d'utilisation : + 5° C à + 35° C
Température de stockage : 0° C à + 45° C

6.4 Caractéristiques électriques

Tension : 110-240 V~
Puissance : 125 W
Fréquence : 50/60 Hz
Consommation en veille : 2,2 mA

Technologie Zigbee 2,4 GHz à 2,4835 GHz
Niveau de puissance : < 100 mW

Portée : 200 m en champ libre
10 m entre les produits en intérieur.

7. ENTRETIEN

Nettoyage superficiel au chiffon.

Ne pas utiliser : acétone, dégraissant, trichloréthylène.

Tenue aux produits suivants : Hexane, alcool à brûler, eau savonneuse, ammoniac dilué, javel pure diluée à 10%, produit à vitres, lingettes pré-imprégnées.

Attention : Pour l'utilisation de produits d'entretien spécifiques, un essai préalable est nécessaire.

8. ACCESSOIRES

Doigt de rechange : 0 648 15 : Blanc

0 648 25 : Titane

0 648 35 : Graphite

9. NORMES ET AGRÉMENTS

Conforme aux normes d'installation et de fabrication.

Voir e. catalogue.

Le soussigné, LEGRAND, déclare que l'équipement radioélectrique du type (0 677 21A/71A - 0 648 91A) est conforme à la directive 2014/53/UE.

Le texte complet de la déclaration UE de conformité est disponible à l'adresse suivante : www.legrand.com/ecatalogue