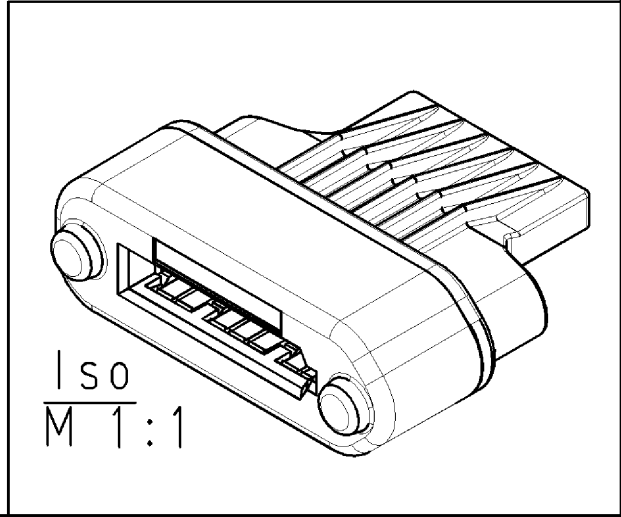


These dimensions will be especially checked at delivery  
Only inspection dimensions  
With /E marked dimensions are only valid for internal use

Diese Maße werden bei Abnahme besonders geprüft  
Ausschließlich Prüfmaße  
Mit /E gekennzeichnete Maße sind nur für interne Zwecke gültig

frei von lackbenetzungsstörenden Substanzen  
free from substances which inhibit adhesion



Weitergabe sowie Vervielfältigung dieses Dokuments, Verwertung und Mitteilung seines Inhalts sind verboten, soweit nicht ausdrücklich gestattet. Die Reproduktion, Distribution und Utilization of this document as well as the communication of its contents to others without express authorization is prohibited.

Tolerierung nach DIN 7167/Tolerance system acc. to DIN 7167. (This DIN-standard describes the envelope principle. According to the envelope principle the deviations of form and parallelism are limited by the size tolerances). ja/yes  Stoffverbots- und Deklarationsliste nach UU-TQM-05/03 ist einzuhalten. Conformity with Wieland document UU-TQM-05/03 (list of prohibited / declarable hazardous substances) to be declared!

Freitoleranz nach General tolerance CAD - Zeichnung, keine manuellen Änderungen CAD - drawing, no manual modifications allowed 1.Verwendung: - First Use: - Blatt: 1 von 1 Sheet: 1 of 1

		Werkstoff/Material		2006	Tag/Date	Name	Zeichnung Nr./Drawing No.		Index
				gezeichnet drawn	19.07.	Kneitz	Z5.562.7553.1 01K		
		Maßstab/Scale		geprüft checked	-	-			
		1:1		Normgepr. Stand. check	-	-			
		Vol. mm <sup>3</sup> Offl./Surf. mm <sup>2</sup>		Ersatz für/Replacement for: -					
				Type		Benennung/Title			
				wieland		LEITUNGSENDSTUECK			
				Elektrische Verbindungen		cable sealing end			
Index	Datum / Blatt Date / Sheet								
Änderung/Revision									

Z55627553101K\_4\_CADW1019\_Kneitz 2006-07-19T11:28:27 1.000