

ATV930C11N4C

Altivar 930 - variateur de vitesse - 110kW -
400/480V - sans frein - IP21





Principales

Gamme de produits	Altivar Process ATV900
Fonction produit	Variateur de vitesse
Fonction de l'appareil	Application industrielle
Nom de l'appareil	ATV930
Variante	Version standard Sans hacheur de freinage
Destination du produit	Moteurs synchrones Moteurs asynchrones
Filtre CEM	Intégré avec 150 m câble moteur max se conformer à EN/IEC 61800-3 catégorie C3
Degré de protection IP	IP00 se conformer à IEC 61800-5-1 IP00 se conformer à CEI 60529 IP21 se conformer à IEC 61800-5-1 avec kit VW3A9704 IP21 se conformer à CEI 60529 avec kit VW3A9704
Type de refroidissement	Convection forcée
Fréquence d'alimentation	50...60 Hz +/- 5 %
Nombre de phases réseau	3 phases
[Us] tension d'alimentation	380...480 V - 15...10 %
Puissance moteur kW	110 kW (surcharge faible) 90 kW (surcharge importante)
Puissance moteur hp	150 Hp surcharge faible 125 hp surcharge importante
Courant de ligne	201 A à 380 V (surcharge faible) 165 A à 480 V (surcharge faible) 170 A à 380 V (surcharge importante) 143 A à 480 V (surcharge importante)
Courant de court-circuit présumé de ligne	50 kA
Puissance apparente	121,8 KVA à 480 V (surcharge faible) 102,6 kVA à 480 V (surcharge importante)
Courant de sortie permanent	211 A à 2.5 kHz pour surcharge faible 173 A à 2.5 kHz pour surcharge importante
Courant transitoire maximum	253 A pendant 60 s (surcharge faible) 259,5 A pendant 60 s (surcharge importante)
Profil de commande pour moteur asynchrone	Couple constant Couple optimisé Couple variable
Profil contrôle moteur synchrone	Moteur à aimant permanent Moteur synchrone à réluctance
Fréquence de sortie du variateur de vitesse	0,1...599 Hz
Fréquence de découpage nominale	2,5 kHz
Fréquence de commutation	1...8 kHz réglable 2,5...8 kHz avec
Fonction de sécurité	STO (suppression sûre du couple) SIL 3
Number of preset speeds	16 vitesses programmées

Protocole de communication	Ethernet IP Modbus série Modbus TCP
Option module	Position A: module de communication pour Profibus DP V1 Position A: module de communication pour Profinet Position A: module de communication pour DeviceNet Position A: module de communication pour EtherCAT Position A: module de communication pour chaînage CANopen RJ45 Position A: module de communication pour CANopen SUB-D 9 Position A: module de communication pour CANopen bornes à vis Position A/position B/position C: module d'extension E/S digital et analogique Position A/position B/position C: module d'extension relais Position B: 5/12 V interface codeur digital Position B: interface codeur analogique Position B: interface codeur résolveur Module de communication pour Ethernet Powerlink

Complémentaires

Tension de sortie	<= tension d'alimentation
Compensation de glissement du moteur	Indisponible en loi pour moteur à aimant permanent Automatique quelque soit la charge Réglable Peut être supprimé
Rampes d'accélération et décélération	Réglable linéairement de 0,01 ... 9999 s
Freinage d'arrêt	4 x 2,5 mm ² + 2 x 1 mm ² + 2 x 0,14 mm ²
Type de protection	Protection thermique: moteur Suppression sûre du couple: moteur Perte de phase du moteur: moteur Protection thermique: variateur Suppression sûre du couple: variateur Surchauffe: variateur Surintensité entre phases de sortie et terre: variateur Surtension en sortie: variateur Protection contre les courts-circuits: variateur Perte de phase du moteur: variateur Surtension sur le bus DC: variateur Surtension d'alimentation électrique: variateur Sous-tension d'alimentation électrique: variateur Perte de phase d'alimentation électrique: variateur Survitesse: variateur Coupure sur le circuit de contrôle: variateur
Résolution en fréquence	Unité d'affichage: 0,1 Hz Entrée analogique: 0,012/50 Hz
Raccordement électrique	Contrôle: bornier à vis 0,5...1,5 mm ² /4 x 1,5 mm ² + 2 x 1 mm ² + 2 x 0,14 mm ² Entrée: bornier à vis 2 x 50...3 x 120 mm ² /AWG 1/0...300 kcmil Moteur: bornier à vis 2 x 50...3 x 120 mm ² /AWG 1/0...300 kcmil Bus DC: bornier à vis 2 x 50...3 x 120 mm ² /AWG 1/0...300 kcmil
Type de connecteur	2 RJ45 pour Ethernet IP/Modbus TCP sur bloc de contrôle 1 RJ45 pour Modbus série sur bloc de contrôle
Interface physique	2-fils RS 485 pour Modbus série
Trame de transmission	RTU pour Modbus série
Vitesse de transmission	10/100 Mbit/s pour Ethernet IP/Modbus TCP 4.8, 9.6, 19.2, 38.4 kbit/s pour Modbus série
Mode d'échange	Half duplex, full duplex, auto-négociation Ethernet IP/Modbus TCP
Format des données	8 bits, configurable pair, impair ou sans parité pour Modbus série
Type de polarisation	Aucune impédance pour Modbus série
Nombre d'adresses	1...247 pour Modbus série
Méthode d'accès	Esclave Modbus TCP

Alimentation	Alimentation externe pour entrées numériques: 24 V CC (19...30 V), <1,25 mA, type de protection: protection contre les surcharges et courts-circuits Alimentation interne pour le potentiomètre de référence (1 à 10 kOhm): 10,5 V CC +/- 5 %, <10 mA, type de protection: protection contre les surcharges et courts-circuits Alimentation externe pour entrées numériques et STO: 24 V CC (21...27 V), <200 mA, type de protection: protection contre les surcharges et courts-circuits
Signalisation locale	LED 3 (mono/double couleur)diagnostique local: LED 5 (double couleur)statut de la communication embarquée: LED 2 (double couleur)statut du module de communication: LED 1 (rouge)présence de tension:
Largeur	320 mm
Hauteur	852 mm
Profondeur	393 mm
Poids du produit	82 kg
Nombre d'entrées analogiques	3
Type d'entrée analogique	AI1, AI2, AI3 tension configurable par logiciel: 0...10 V CC, impédance: 30 kOhm, résolution 12 bits AI1, AI2, AI3 courant configurable par logiciel: 0...20 mA/4...20 mA, impédance: 250 Ohm, résolution 12 bits
Nombre entrées TOR	10
Type d'entrée numérique	DI1...DI8 programmable, 24 V DC (<= 30 V), impédance: 3,5 kOhm DI7, DI8 programmable comme entrée en train d'impulsions: 0...30 kHz, 24 V DC (<= 30 V) STOA, STOB suppression sûre du couple, 24 V DC (<= 30 V), impédance: > 2,2 kOhm
Compatibilité de l'entrée numérique	DI1...DI8: entrée numérique niveau 1 PLC se conformer à EN/IEC 61131-2 DI7, DI8: entrée en train d'impulsions niveau 1 PLC se conformer à CEI 65A-68 STOA, STOB: entrée numérique niveau 1 PLC se conformer à EN/IEC 61131-2
Logique d'entrée numérique	Logique positive (source) (DI1...DI8), < 5 V (état 0), > 11 V (état 1) Logique négative (sink) (DI1...DI8), > 16 V (état 0), < 10 V (état 1) Logique positive (source) (DI7, DI8), < 0,6 V (état 0), > 2,5 V (état 1) Logique positive (source) (STOA, STOB), < 5 V (état 0), > 11 V (état 1)
Nombre de sorties analogiques	2
Type de sortie analogique	Tension configurable par logiciel AQ1, AQ2: 0...10 V CC impédance 470 Ohm, résolution 10 bits Courant configurable par logiciel AQ1, AQ2: 0...20 mA impédance 500 Ohm, résolution 10 bits
Nombre sorties TOR	2
Type de sortie numérique	Sortie numérique DQ+ 0...1 kHz <= 30 V CC 100 mA Programmable comme une sortie impulsionnelle DQ+ 0...30 kHz <= 30 V CC 20 mA Sortie numérique DQ- 0...1 kHz <= 30 V CC 100 mA
Durée d'échantillonnage	2 Ms +/- 0,5 ms (DI1...DI8) - entrée numérique 5 Ms +/- 1 ms (DI7, DI8) - entrée en train d'impulsions 1 Ms +/- 1 ms (AI1, AI2, AI3) - entrée analogique 5 ms +/- 1 ms (AQ1, AQ2) - sortie analogique
Précision	+/- 0,6 % AI1, AI2, AI3 pour une variation de température de 60 °C entrée analogique +/- 1 % AQ1, AQ2 pour une variation de température de 60 °C sortie analogique
Erreur de linéarité	AI1, AI2, AI3: +/- 0,15 % de la valeur maximale pour entrée analogique AQ1, AQ2: +/-0,2 % pour sortie analogique
Courant commuté maximum	Sortie relais R1 sur résistive charge, cos phi = 1: 3 A à 250 V AC Sortie relais R1 sur résistive charge, cos phi = 1: 3 A à 30 V CC Sortie relais R1 sur inductive charge, cos phi = 0,4 et L/R = 7 ms: 2 A à 250 V AC Sortie relais R1 sur inductive charge, cos phi = 0,4 et L/R = 7 ms: 2 A à 30 V CC Sortie relais R2, R3 sur résistive charge, cos phi = 1: 5 A à 250 V AC Sortie relais R2, R3 sur résistive charge, cos phi = 1: 5 A à 30 V CC Sortie relais R2, R3 sur inductive charge, cos phi = 0,4 et L/R = 7 ms: 2 A à 250 V AC Sortie relais R2, R3 sur inductive charge, cos phi = 0,4 et L/R = 7 ms: 2 A à 30 V CC
Nombre de sorties relais	3
Type de sortie relais	Relais configurable R1: relais de défaut F/O durabilité électrique 100000 cycle Relais configurable R2: relais de séquence "F" durabilité électrique 1000000 cycle Relais configurable R3: relais de séquence "F" durabilité électrique 1000000 cycle
Durée d'actualisation	Sortie relais (R1, R2, R3): 5 ms (+/- 0,5 ms)

Courant commuté minimum	Sortie relais R1, R2, R3: 5 mA à 24 V CC
Isolation	Entre raccordements de puissance et de contrôle
Variable speed drive application selection	Mélangeur Transformation des aliments et des boissons Convoyeur Transformation des aliments et des boissons Broyeur Transformation des aliments et des boissons Grue de traitement Levage Propulseur Marine Treuil Marine Presse Travail des matériaux (bois, céramique, pierre, PVC, métal) Extrudeuse Travail des matériaux (bois, céramique, pierre, PVC, métal) Autre application Exploitation minière des minerais et des métaux Treuil de forage Pétrole et gaz Pompe à cavités progressantes Pétrole et gaz Pompe auxiliaire Pétrole et gaz Pompe de permutation Pétrole et gaz Compresseur pour regazéification Pétrole et gaz Séparateur Pétrole et gaz Autre application Pétrole et gaz Séparateur Eau et eaux usées
Plage de puissance	110...220 kW à 380...440 V 3 phases 110...220 kW à 480...500 V 3 phases
Mode d'installation	Montage au mur

Environnement

Résistance d'isolement	> 1 MOhm 500VDC pendant 1 minute à la terre
Intensité sonore	69,9 dB se conformer à 86/188/EEC
Puissance dissipée en W	Convection forcée: 2511 W à 380 V, fréquence de commutation 2,5 kHz Convection naturelle: 309 W à 380 V, fréquence de commutation 2,5 kHz
Tenue aux vibrations	1,5 mm crête-à-crête (f= 2...13 Hz) se conformer à CEI 60068-2-6 1 gn (f= 13...200 Hz) se conformer à CEI 60068-2-6
Tenue aux chocs mécaniques	15 gn pour 11 ms se conformer à CEI 60068-2-7
Débit d'air	600 m3/h
Position de montage	Vertical +/- 10 degrés
THDI maximal	<48 % pleine charge se conformer à CEI 61000-3-12
Compatibilité électromagnétique	Test d'immunité aux décharges électrostatiques niveau 3 se conformer à CEI 6100-4-11 Test d'immunité aux champs électromagnétiques radio-fréquences rayonnés niveau 3 se conformer à CEI 61000-4-3 Test d'immunité aux transitoires électriques rapides niveau 4 se conformer à CEI 61000-4-4 Test d'immunité aux surtensions 1,2/50 µs - 8/20 µs niveau 3 se conformer à CEI 61000-4-5 Test d'immunité aux radio-fréquences conduites niveau 3 se conformer à CEI 61000-4-6
Caractéristique d'environnement	Chemical pollution resistance class 3C3 conforming to EN/IEC 60721-3-3 Résistance à la poussière classe 3S3 se conformer à EN/IEC 60721-3-3
Degré de pollution	2 se conformer à EN/IEC 61800-5-1
Humidité relative	5...95 % sans condensation se conformer à IEC 60068-2-3
Température de fonctionnement	-15...50 °C (sans) 50...60 °C (avec)
Température ambiante de stockage	-40...70 °C
Altitude de fonctionnement	<= 1000 m sans 1000...4800 m avec réduction de courant de 1% tous les 100m
Normes	UL 508C EN/IEC 61800-3 Environnement 1 catégorie C2 EN/IEC 61800-3 Environnement 2 catégorie C3 EN/IEC 61800-3 EN/IEC 61800-5-1 CEI 61000-3-12 CEI 60721-3 IEC 61508 CEI 13849-1
Certifications du produit	UL CSA TÜV
Marquage	CE

Emballage

Type d'emballage 1	PCE
Nombre d'unité par paquet	1
Poids de l'emballage (Kg)	75,2 kg
Hauteur de l'emballage 1	47,5 cm
Largeur de l'emballage 1	65 cm
Longueur de l'emballage 1	103 cm

Durabilité de l'offre

Statut environnemental de l'offre	Produit Green Premium
Régulation REACh	Déclaration REACh
Directive RoHS UE	Conformité pro-active (Produit en dehors du scope légal RoHS UE) Déclaration RoHS UE
Sans mercure	Oui
Information sur les exemptions RoHS	Oui
Régulation RoHS Chine	Déclaration RoHS Pour La Chine
Profil environnemental	Profil Environnemental Du Produit
Profil de circularité	Informations De Fin De Vie
DEEE	Sur le marché de l'Union Européenne, le produit doit être mis au rebut selon un protocole spécifique de collecte des déchets et ne jamais être jeté dans une poubelle d'ordures ménagères.
Possibilités d'amélioration	Produit Améliorable Avec De Nouveaux Composants

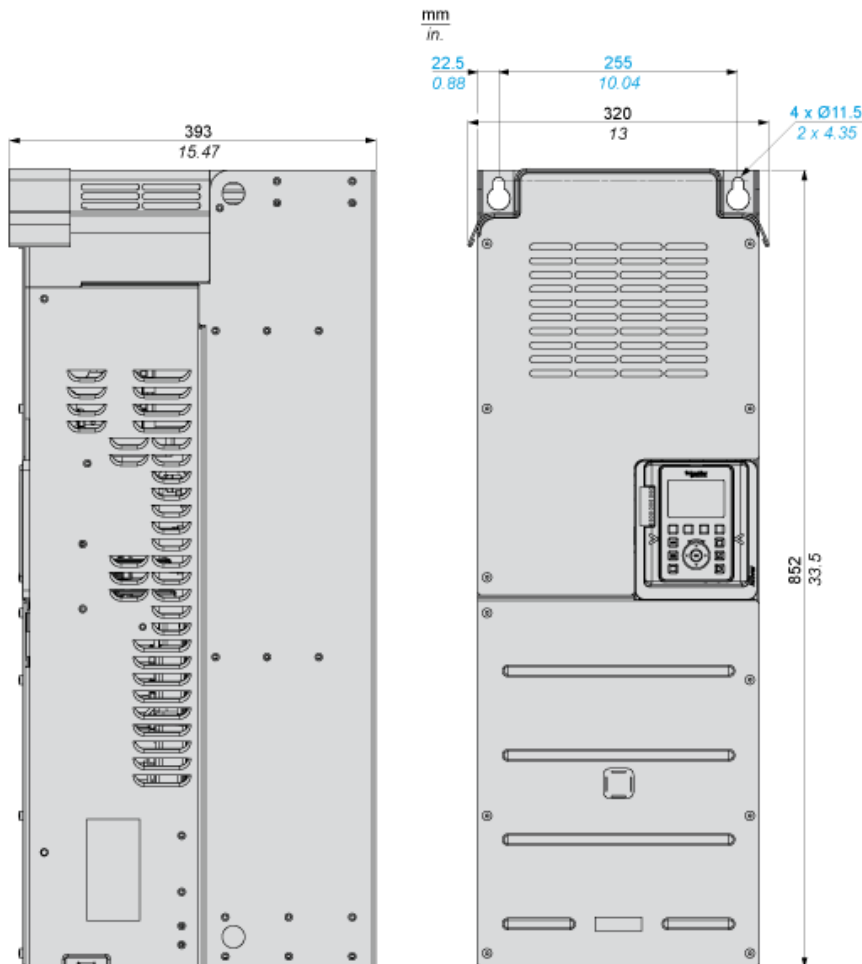
Garantie contractuelle

Garantie	18 mois
----------	---------

Dimensions

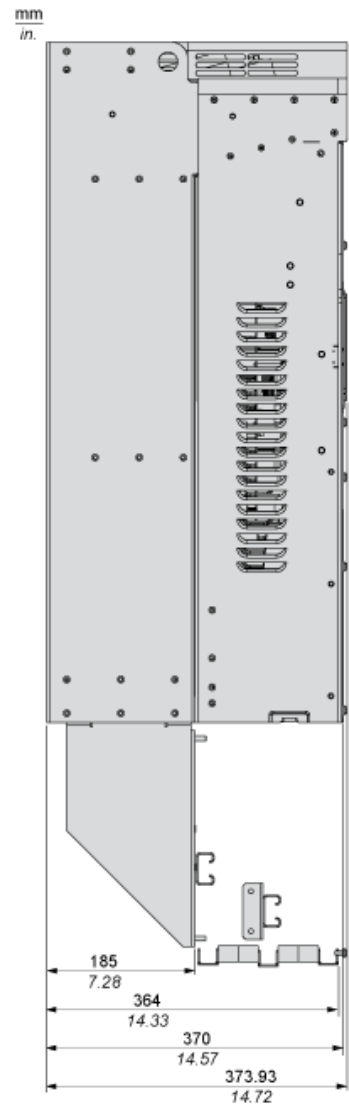
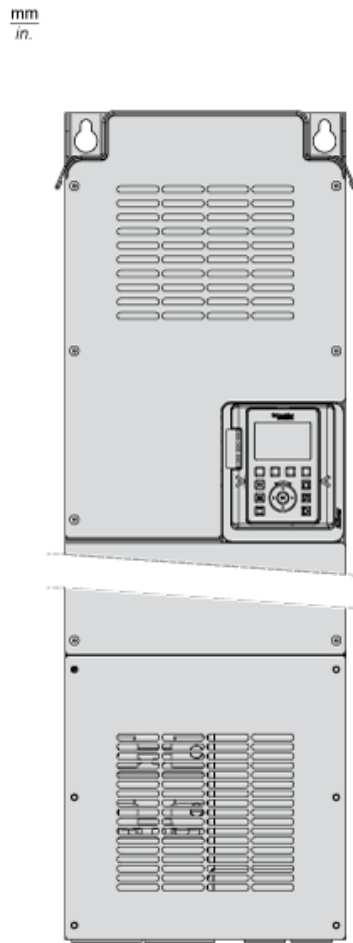
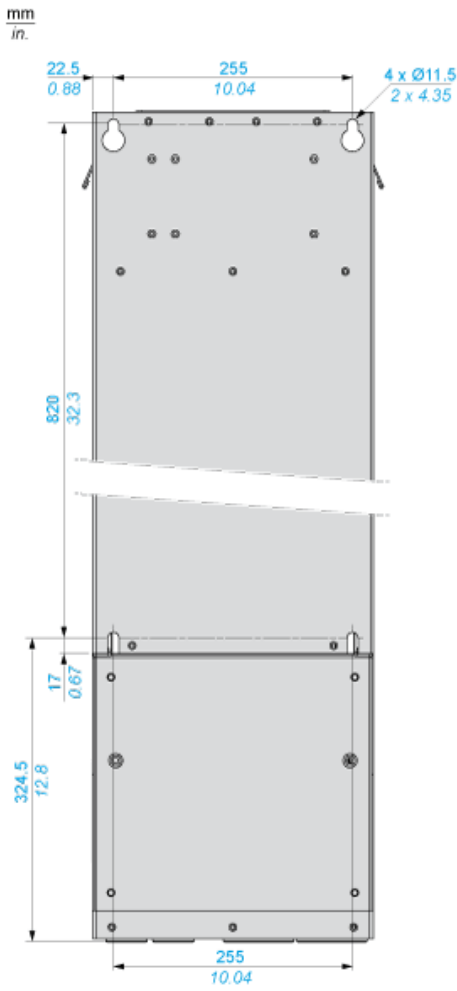
Vues droite et avant

$\frac{\text{mm}}{\text{in.}}$

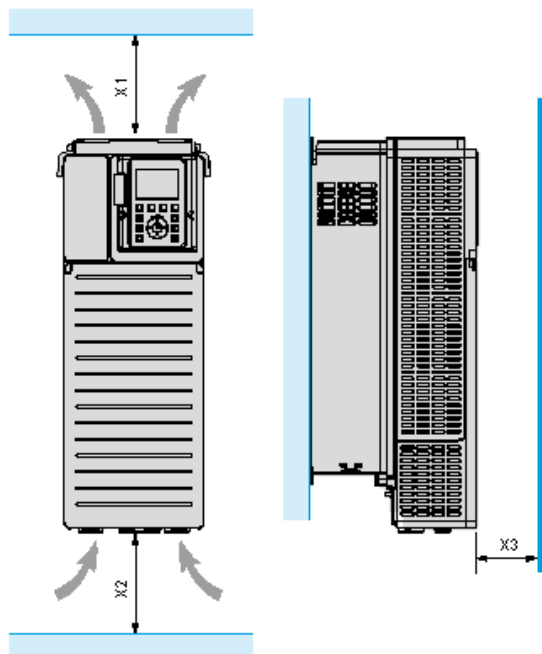


Variateurs avec pièce inférieure de la boîte de jonction, vendue séparément

Vues arrière, face avant et gauche



Dégagements

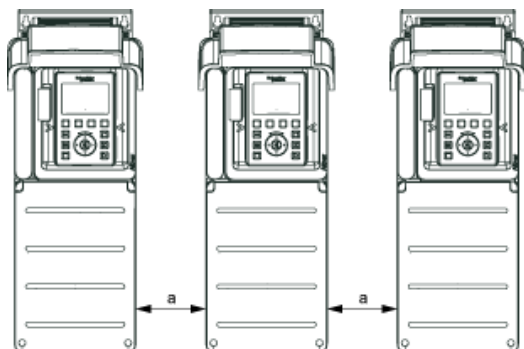


X1	X2	X3
≥ 250 mm (10 po.)	≥ 250 mm (10 po.)	≥ 100 mm (3,94 po.)

- Montez l'appareil en position verticale ($\pm 10^\circ$), afin qu'il bénéficie d'un refroidissement correct.
- Ne procédez pas au montage de l'appareil à proximité d'une source de chaleur.
- Laissez un espace suffisant pour que l'air puisse circuler librement et ventiler le variateur de bas en haut.

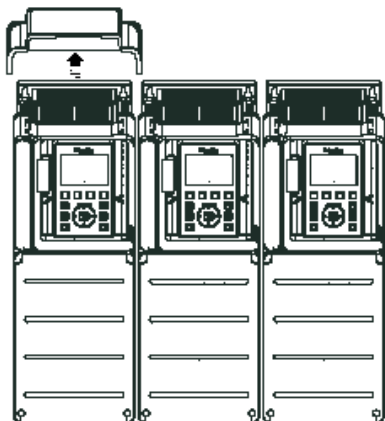
Types de montage

Montage type A: Individuel IP21

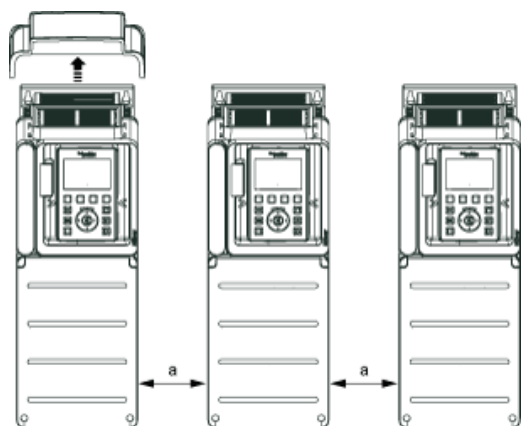


$a \geq 110 \text{ mm (4.33 in.)}$

Montage type B : côte à côte IP20, uniquement possible à des températures ambiantes inférieures à 40 °C (104 °F)



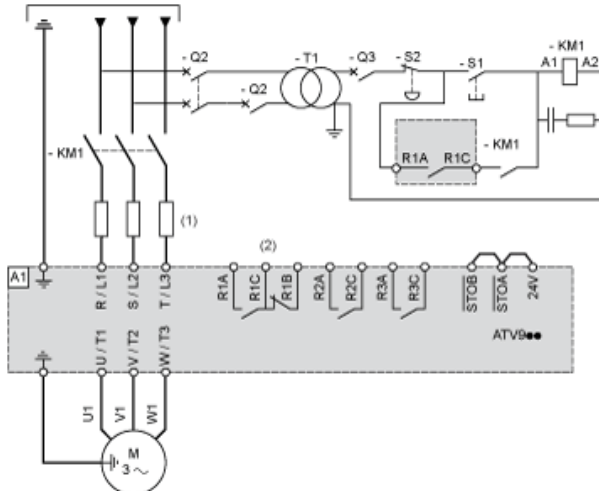
Montage type C : individuel IP20



$a \geq 110 \text{ mm (4.33 in.)}$

Alimentation triphasée à coupure amont par contacteur de ligne

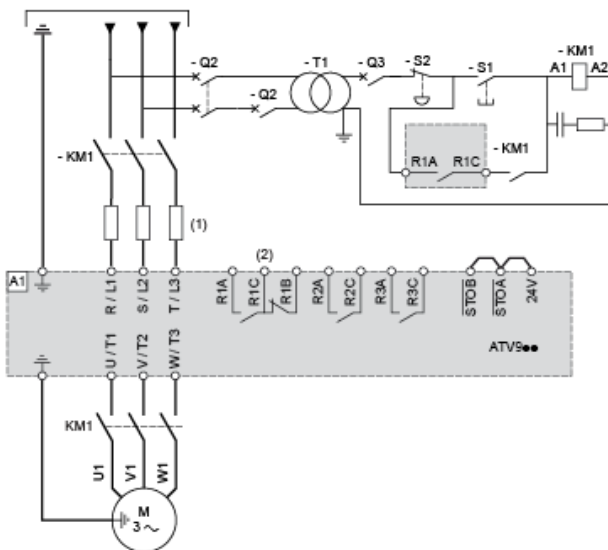
Schémas de raccordement conformes à la catégorie 1 de la norme EN 954-1, au niveau d'intégrité SIL1 de la norme CEI/EN 61508 et à la catégorie d'arrêt 0 de la norme CEI/EN 60204-1



- (1) Inductance de ligne le cas échéant
- (2) Utilisez la sortie relais R1 réglée sur l'état de fonctionnement Défaut pour mettre l'appareil hors tension lorsqu'une erreur est détectée.
- A1 : Variateur
- KM1 : Contacteur de ligne
- Q2, Disjoncteurs
- Q3 :
- S1, Boutons-poussoirs
- S2 :
- T1 : Transformateur pour sous-système de commande

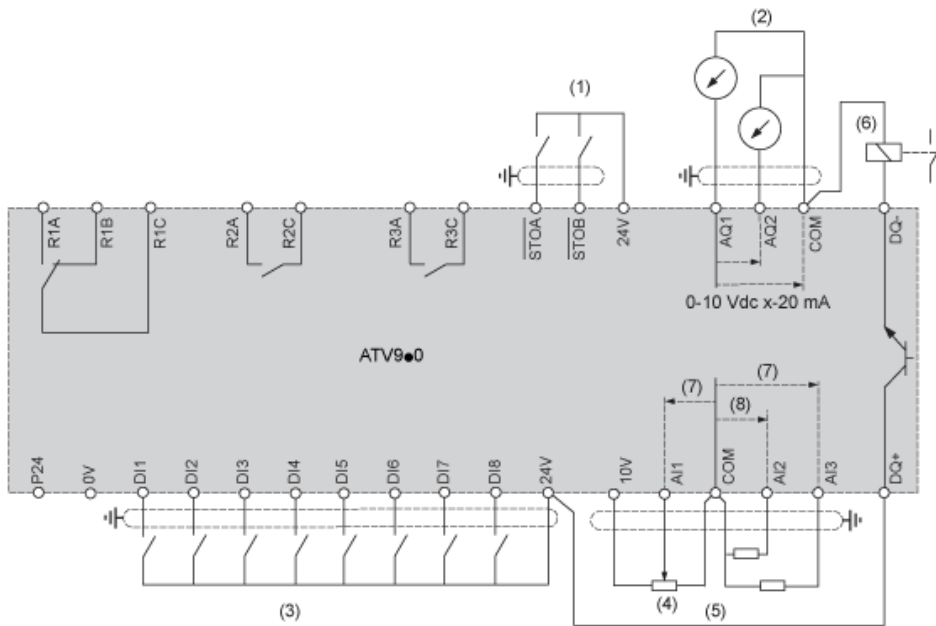
Alimentation triphasée à coupure aval par contacteur

Schémas de raccordement conformes à la catégorie 1 de la norme EN 954-1, au niveau d'intégrité SIL1 de la norme CEI/EN 61508 et à la catégorie d'arrêt 0 de la norme CEI/EN 60204-1



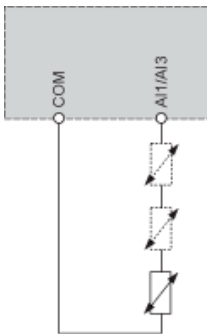
- (1) Inductance de ligne le cas échéant
- (2) Utilisez la sortie relais R1 réglée sur l'état de fonctionnement Défaut pour mettre l'appareil hors tension lorsqu'une erreur est détectée.
- A1 : Variateur
- KM1 : Contacteur

Schéma de câblage du bloc de commande



- (1) Suppression sûre du couple
 - (2) Sortie analogique
 - (3) Entrée numérique
 - (4) Potentiomètre de référence
 - (5) Entrée analogique
 - (6) Sortie numérique
 - (7) 0-10 Vcc, x-20 mA
 - (8) 0-10 Vcc, -10 Vcc à +10 Vcc
- R1A, Relais de défaut
R1B,
R1C :
R2A, Relais de séquence
R2C :
R3A, Relais de séquence
R3C :

Raccordement des capteurs



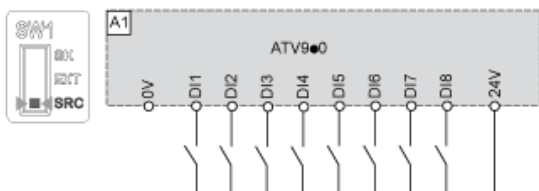
Il est possible de raccorder 1 ou 3 capteurs sur les bornes AI1 ou AI3

Configuration du commutateur Collecteur/Source

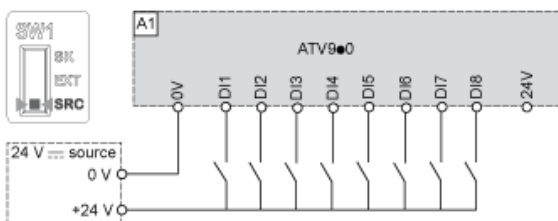
Le commutateur est utilisé pour adapter le fonctionnement des entrées logiques à la technologie des sorties de l'automate programmable.

- Réglez le commutateur sur Source (réglage d'usine) en cas d'utilisation de sorties de l'automate avec des transistors PNP.
- Réglez le commutateur sur Ext en cas d'utilisation de sorties de l'automate avec des transistors NPN.

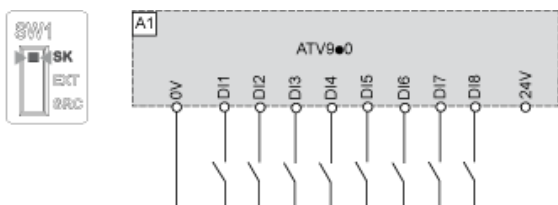
Réglez le commutateur sur la position SRC (Source), en utilisant la sortie d'alimentation pour les entrées numériques



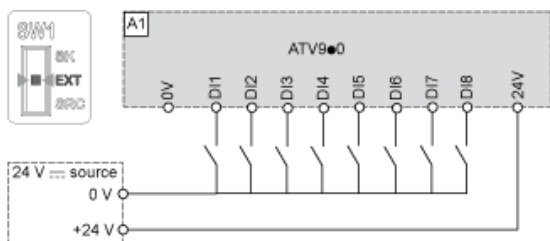
Réglez le commutateur sur la position SRC (Source) et utilisez une alimentation externe pour les entrées numériques



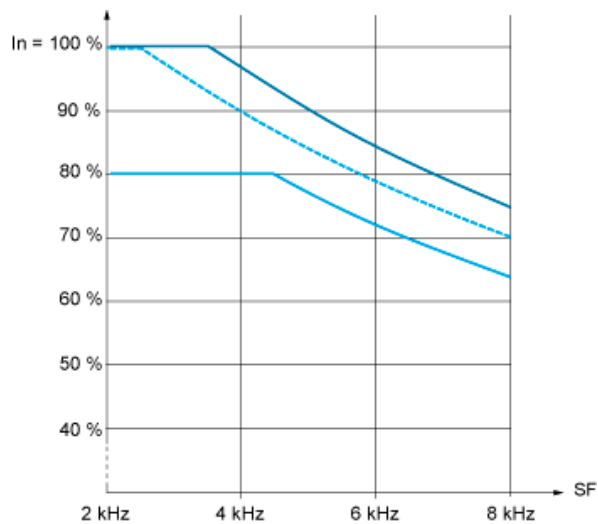
Réglez le commutateur sur la position SK (Collecteur), en utilisant la sortie d'alimentation pour les entrées numériques



Réglez le commutateur sur la position EXT en utilisant une alimentation externe pour les entrées numériques



Courbes de réduction de charge



— 40 °C (104 °F) – Types de montage A, B et C

- - - 50 °C (122 °F) – Types de montage A et C

— 60 °C (140 °F) – Type de montage C

In : Courant nominal du variateur

SF : Fréquence de commutation