

Fiche produit

Article n° R1.400.0250.0

Transponder switch set STS 0250

Interrupteur de sécurité à codage par transpondeur et actionneur, code unique, démarrage automatique, distance de commutation 10 mm, dimensions Lxlxh : 88 x 25 x 13 mm, indice de protection IP67, raccordement M12-8



Article n°	R1.400.0250.0
EAN	4049088306587
Unité de commande	1 Piece(s)

certificats/approbations



Données techniques

général

Convient pour les fonctions de sécurité	Oui
matière du boîtier	Plastique
Nombre de sorties de contact protégées sous tension	2
Type de connexion électrique	Connecteur M12
Distance de commutation protégée ON	8 mm
Distance de commutation protégée OFF	18 mm
Identification des courts circuits possible	Oui
Degré de protection (IP)	IP67
Type d'actionnement	Transponder

Circuit de sortie

Intensité de sortie max. à la sortie protégée	400 mA
---	--------

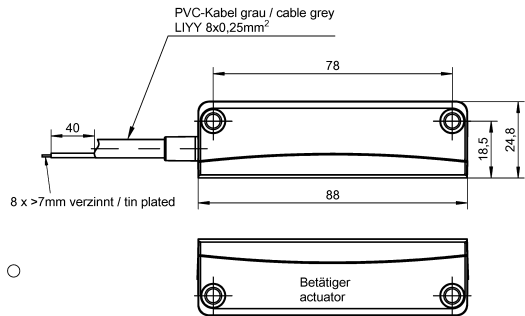
Autre

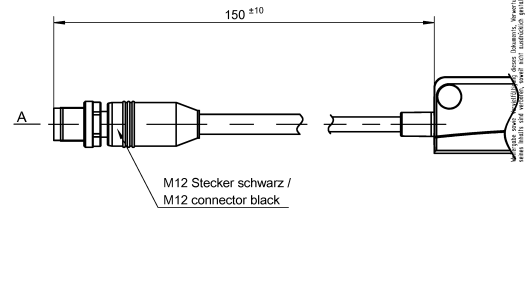
Nombre de sorties semiconducteur protégées	2
--	---

Dimensions

capteur de largeur	88 mm
Hauteur de capteur	25 mm
Longueur du capteur	13 mm

Dessin technique

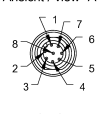




Telle-Nr. / Part-No.	Anschluss / connection
R1.400.0210.0	M12-8
R1.400.0213.0	PVC cable - 3 m
R1.400.0214.0	PVC cable - 5 m
R1.400.0216.0	PVC cable - 10 m
R1.400.0230.0	M12-8
R1.400.0233.0	PVC cable - 3 m
R1.400.0234.0	PVC cable - 5 m
R1.400.0236.0	PVC cable - 10 m
R1.400.0250.0	M12-8
R1.400.0253.0	PVC cable - 3 m
R1.400.0254.0	PVC cable - 5 m
R1.400.0256.0	PVC cable - 10 m
R1.400.0220.0	M12-8
R1.400.0223.0	PVC cable - 3 m
R1.400.0224.0	PVC cable - 5 m
R1.400.0226.0	PVC cable - 10 m
R1.400.0240.0	M12-8
R1.400.0243.0	PVC cable - 3 m
R1.400.0244.0	PVC cable - 5 m
R1.400.0246.0	PVC cable - 10 m
R1.400.0260.0	M12-8
R1.400.0263.0	PVC cable - 3 m
R1.400.0264.0	PVC cable - 5 m
R1.400.0266.0	PVC cable - 10 m
R1.400.3210.0	Betätiger / actuator

PIN	Farbe / colour	Funktion / function
1	BN	UB
2	WH	Sicherheitseingang 1 / safety input 1
3	BU	GND
4	BK	Sicherheitsausgang 1 / safety output 1
5	GY	Diagnoseausgang / diagnostic output
6	PK	Sicherheitseingang 2 / safety input 2
7	VT	Sicherheitsausgang 2 / safety output 2
8	OG	EDM/Start-Eingang / start input

Stecker / connector Ansicht / view "A"



M12x1 8-polig

Weitere Angaben siehe KATALOG oder eKatalog. Additional data see CATALOG or eCatalog.		www.wieland-electric.com eshop.wieland-electric.com													
ja/yes <input checked="" type="checkbox"/> Stoffverbots- und Deklarationsliste nach WN 5020.010 ist einzuhalten. Conformity with Wieland document WN 5020.010 e. (list of prohibited / declarable hazardous substances) to be declared!															
Freioleranz nach General tolerance	CAD-Zeichnung, keine manuellen Änderungen CAD drawing, no manual modifications allowed	1. Verwendung: First Use:	Blatt: Sheet:												
<table border="1" style="width: 100%; border-collapse: collapse;"> <tr> <td style="width: 20px;">gezeichnet designed</td> <td style="width: 20px;">10.11.</td> <td style="width: 20px;">Name Költzner</td> </tr> <tr> <td style="width: 20px;">geprüft checked</td> <td></td> <td></td> </tr> <tr> <td style="width: 20px;">gezeichnet designed</td> <td></td> <td></td> </tr> <tr> <td style="width: 20px;">geprüft checked</td> <td></td> <td></td> </tr> </table>	gezeichnet designed	10.11.	Name Költzner	geprüft checked			gezeichnet designed			geprüft checked			Zeichnung Nr. / Drawing No. T R1.400.0210.0 01K Maße in mm / Dimensions are in mm		
gezeichnet designed	10.11.	Name Költzner													
geprüft checked															
gezeichnet designed															
geprüft checked															
Detail / File: 043961_01K.DCD		Ersetzt für / Replacement for:													
Type wieland www.wieland-electric.com		Benennung / Title Teilespezifikation / Component specification Transponderschalter STS (rechteckig) transponder switch STS (rectangular)													

 A
1
2
3
4
5
6
7
8
9
10
11
12
13
14
15
16
17
18
19
20
M1
M2
M3
L
G
1
11.1
12.1
11.1