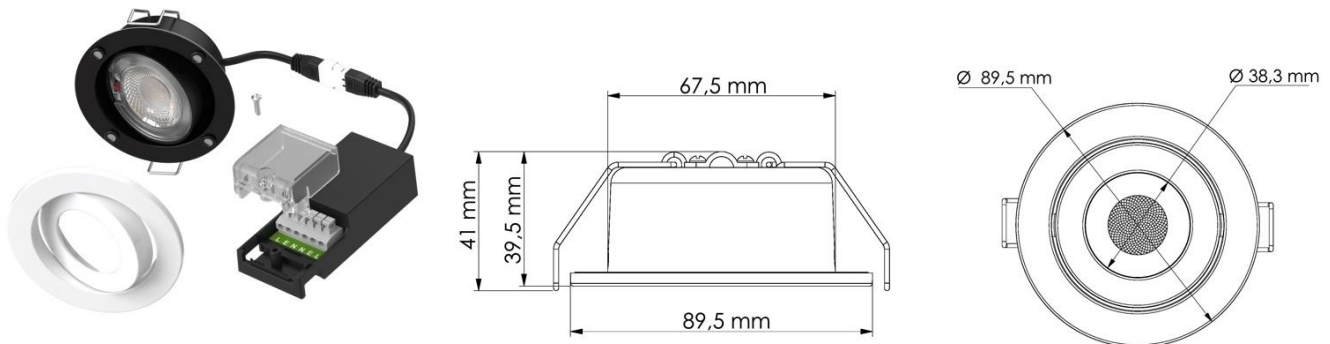


## BF-NOVO7

Gamme Encastré Orientable Novo 7 Watts - BBC / RT2012 / RE2020 / Anti-Feu  
1 Produit – 3 couleurs de températures possibles

Retrouvez l'ensemble de nos fiches produits sur [www.bf-light.com](http://www.bf-light.com)



### Caractéristiques techniques

➤ *Design et finition*

Matériaux : Aluminium/ Polycarbonate  
Couleur : finition incluse blanche aimantée

➤ *Spécificités techniques*

Température de couleur :  
2700°K / 3000°K / 4000°K

Efficacité lumineuse :

- 2700°K : 97 Lm/W
- 3000°K : 100Lm/W
- 4000°K : 103Lm/W

Faisceau : 60°

Puissance Led : 7W

Indices de protection : IP65 face avant / IK08

Durée de vie : 30 000 h // L90/B10

Anti-feu conforme à la norme BS476 21/22 en  
30, 60 et 90 minutes

IRC 80

Dimmable : 0% à 100%

Alimentation incluse : AC220 – 240V –  
50/60Hz

Classe III

Température de fonctionnement : de -15°C à  
+40°C

Garantie 5 ans

➤ *Dimensions et poids du produit*

Voir schéma ci-dessus

Poids : 268g

- Diamètre encastrement Ø 68 à 70 mm
- Diamètre recouvrement Ø 89,5 mm

➤ *Divers*

Façade du spot :

Finition blanche incluse

Accessoire disponible :

Finition Noir Mat aimantée réf : BF-NOVOBK

- Boîtier de connexion automatique avec repiquage.

- Dimensions boîtier : H25 x L95 x l38mm

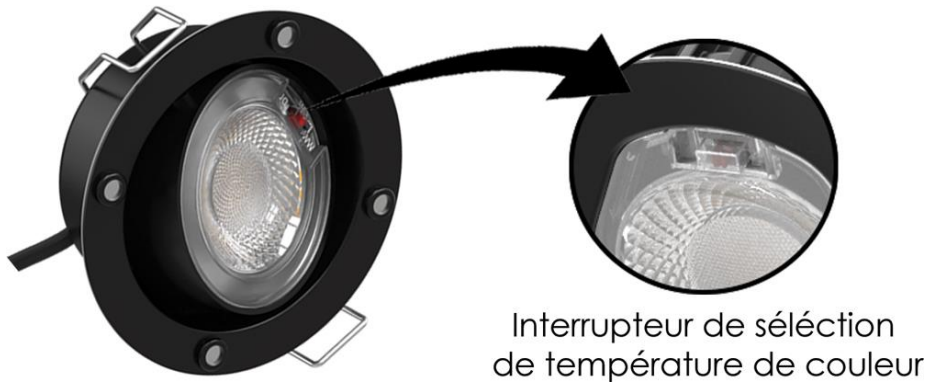
- Longueur câble entre produit et boîtier :  
200mm

- Sortie du câble d'alimentation par le haut.



Recouvrable tout isolant dans le respect des normes en vigueur

- La sélection de température se fait sur la face avant du produit :



ACCESSOIRES :



Réf : BF-NOVO-BK