

Avertisseurs sonores / Sirènes multi-sons pour environnement sévère/sévère
Sirène polyphonique WM 42 sons 18-30VDC



N° de l'article: 142.100.55



DONNÉES MÉCANIQUES

Longueur	155 mm
Largeur	168 mm
Hauteur	168 mm
Matériaux	PC/ABS
Couleur du boîtier	Gris
Indice de protection	IP66
Raccordement	Borne à vis
Section des torons maximale	2,50mm ² / 14AWG
Arrivée des câbles	Vissage pour câble
Arrivée minimale des câbles	d = 8 mm
Arrivée maximale des câbles	d = 12 mm
Décharge de traction	Présent (conforme à VDE)
Type de fixation	Montage mural
Température minimum de servic	-25°C
Température maximum de servic	+75°C
Poids avec emballage	1829 g
Poids du produit	1667 g

DONNÉES ÉLECTRIQUES

Alimentation de fonctionnement	18-30V
Type de tension de service	DC
Tolérance de tension	+/- 0%
Alimentation nominale	24 VDC
Courant nominal de service	450 mA
Classe de protection	Classe de protection 2
Degré de pollution	3

DONNÉES OPTIQUES

Durée de vie optique	min. 5 000 h
----------------------	--------------

DONNÉES ACOUSTIQUES

Volume (max) à 1m	120,0 dB (A)
Image de signal acoustique	Tonalité multiple
Quantité de tonalités	42 tonalités
Durée de vie acoustique	min. 5 000 h

DONNÉES D'APPROBATION

Conformité CE	Oui
WEEE	Non
Conformité Directive ATEX	Non

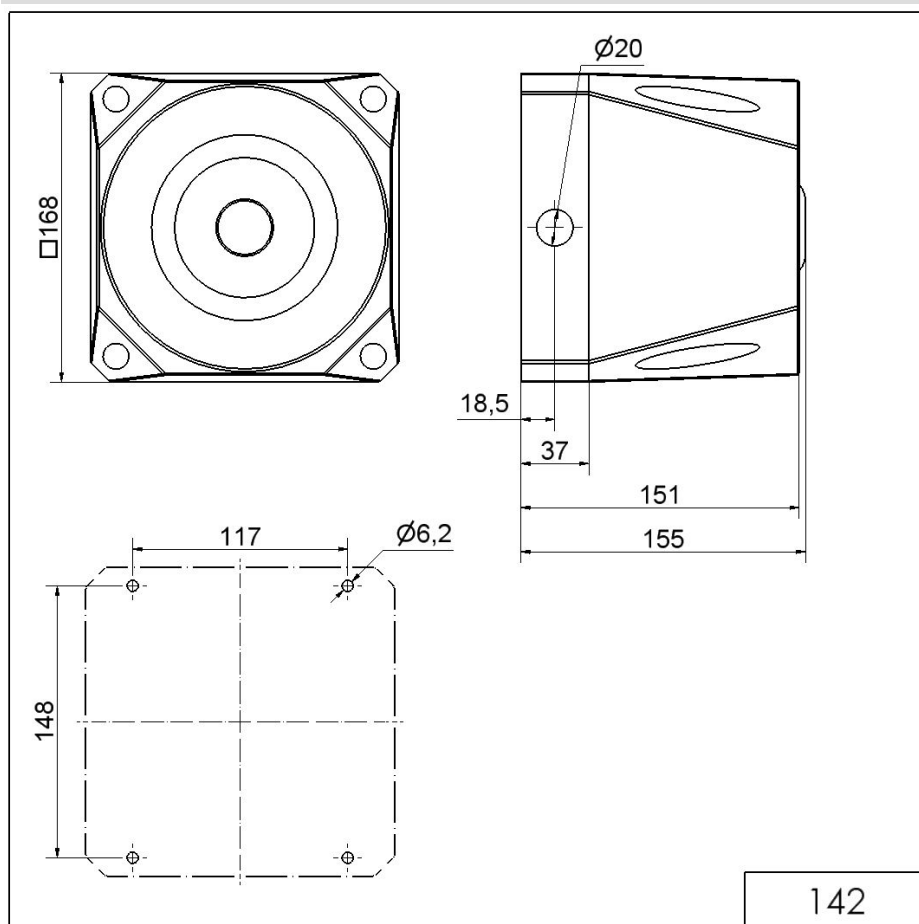


Pour plus d'informations sur l'installation et le montage, reportez-vous au guide d'utilisation approprié sur www.werma.com. Cette copie imprimée est pour information seulement et est sujette à modification.

Avertisseurs sonores / Sirènes multi-sons pour environnement sévèresévère Sirène polyphonique WM 42 sons 18-30VDC

Conformité CCC	Non
Conformité UL	Non
Conformité FCC	Non
Conformité IC	Non
Certificat EAC disponible	Oui
Conformité AS-I	Non
Approbation de l'OACI	Non
Conformité DNV	Non
Conformité RoHS CN	Non
Conformité à Vds	Non

DESSIN



Pour plus d'informations sur l'installation et le montage, reportez-vous au guide d'utilisation approprié sur www.werma.com. Cette copie imprimée est pour information seulement et est sujette à modification.