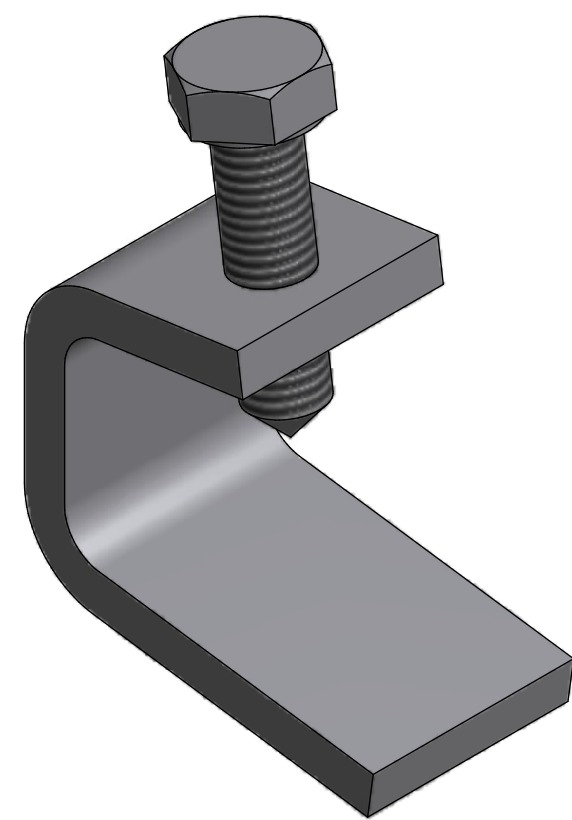
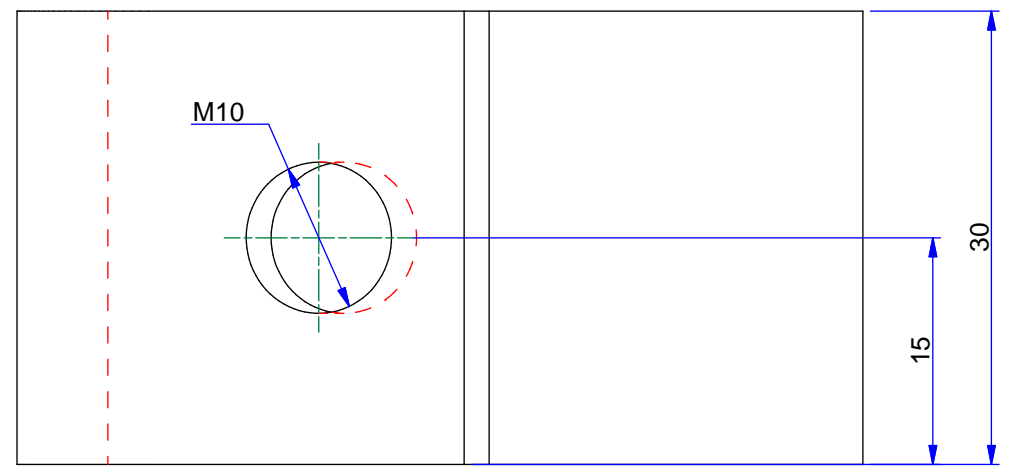
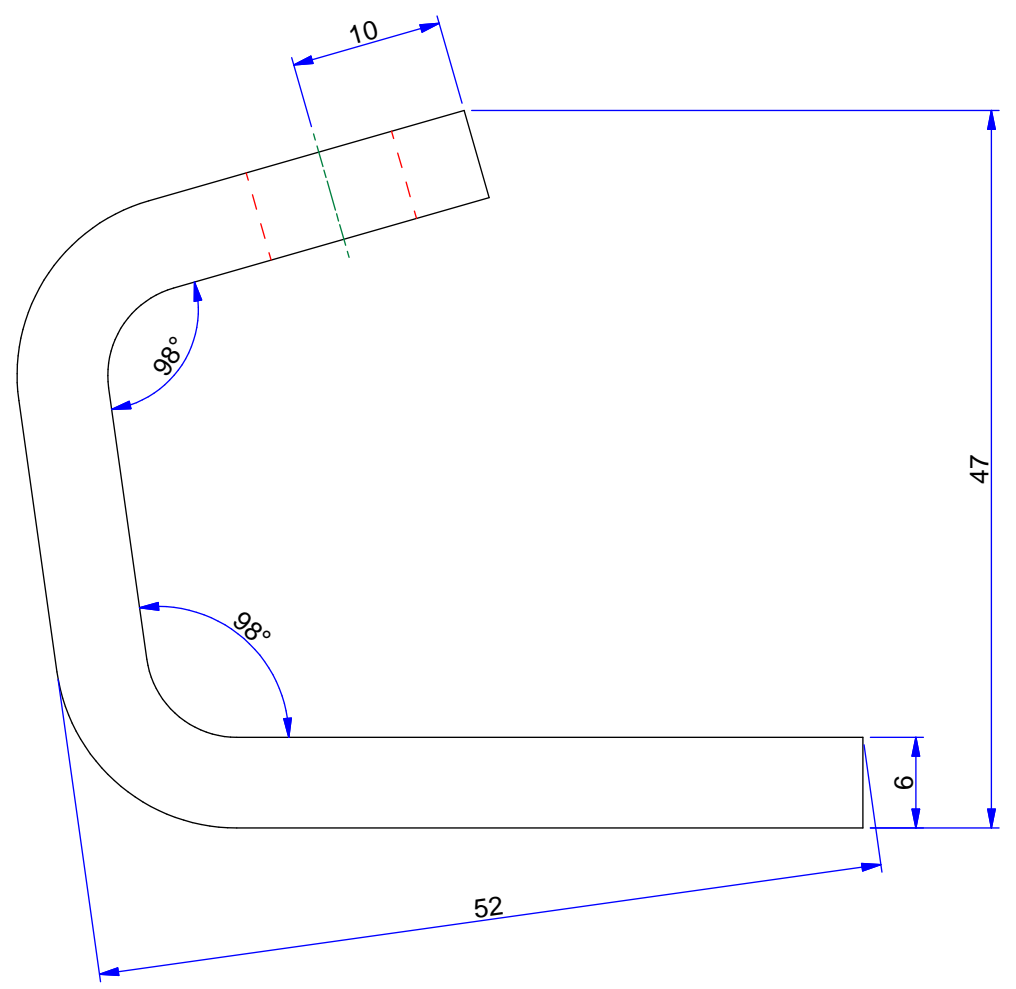


C FT02743 PS9075 GC.dwg 17/05/2016 10:30:15 Ajuster la page



Réf	Désignation	Weight (Kg)
678086	PS 9075	0,2

**GC** : Tôle d'acier galvanisé à chaud après fabrication suivant NF EN ISO 1461  
**G** : Pre-galvanised according to NF EN 10346 (S220 GD / Z).

REV.	MODIFICATIONS	DATE	DESSINE PAR	VALIDE PAR
A	Création du plan / Creation of plan	24/02/2016	MURAWSKI B	

**PINCE IPN H20+VIS GC**  
**CLAMP PS9075 IPN H20 HDG**

<b>NIEDAX</b> France	ASSISTANCE TECHNIQUE Tél :+33 (0)1 55 95 92 17	ECHELLE :

CE PLAN EST NOTRE PROPRIETE : IL NE PEUT ETRE NI REPRODUIT NI COMMUNIQUE SANS NOTRE AUTORISATION ECRITE PREALABLE

A3	PLAN N° : FT02743 PS9075 GC	Révision
----	-----------------------------	----------