

K-8E-M23MK/5,0-H00/OE-C5-S - Connecteur de câble à enrobage plastique par extrusion



1622234

<https://www.phoenixcontact.com/fr/produits/1622234>

Veillez tenir compte du fait que les données affichées dans ce document PDF proviennent de notre catalogue en ligne. Vous trouverez les données complètes dans la documentation utilisateur. Nos conditions générales d'utilisation des téléchargements sont applicables.



Connecteur de câble à enrobage plastique par extrusion, série: KSH, M23-Mâle, coudé, rotatif, - 120° à gauche / 120° à droite, nombre de pôles: 4+4+4+PE, Type de verrouillage: SPEEDCONNEX, longueur de câble: 5 m, blindé: oui, coloris de la gaine extérieure: orange RAL 2003, Produit de remplacement selon RoHS II sans exception 6c (Pb < 0,1 %) référence : 1244560

Avantages

- Transmission de signaux, de données et de puissance dans un connecteur unique
- Interface de données CAT5 pour jusqu'à 100 Mbit/s
- Confections et longueurs de câbles spécifiques au client disponibles
- Simplicité et fiabilité : 100 % d'équipements prêts pour utilisation et validés électriquement
- Versions avec câbles prééquipés d'un côté ou des deux côtés
- Raccordement aisé : version coudée avec sens de sortie de câble réglable

Données commerciales

Référence	1622234
Conditionnement	1 Unité(s)
Commande minimum	2 Unité(s)
Remarque	Fabrication à la commande (pas de reprise)
Clé de vente	ABRDGC
Product key	ABRDGC
Page catalogue	Page 227 (C-2-2019)
GTIN	4055626069982
Poids par pièce (emballage compris)	2□004 g
Poids par pièce (hors emballage)	2□004 g
Numéro du tarif douanier	85444290
Pays d'origine	DE

K-8E-M23MK/5,0-H00/OE-C5-S - Connecteur de câble à enrobage plastique par extrusion



1622234

<https://www.phoenixcontact.com/fr/produits/1622234>

Caractéristiques techniques

Remarques

Généralités	Tenir compte de la courbe de derating.
Consigne de sécurité	
Consigne de sécurité	<p>AVERTISSEMENT : les connecteurs ne doivent pas être déconnectés ou connectés sous charge. Un non-respect et une utilisation non conforme peuvent conduire à des dommages matériels et/ou corporels.</p> <ul style="list-style-type: none">• AVERTISSEMENT : ne mettre en service que des produits en parfait état de fonctionnement. Vérifier régulièrement que les produits ne présentent aucun dommage. Mettre immédiatement les produits défectueux hors service. Remplacer les produits endommagés. Toute réparation est impossible.• AVERTISSEMENT : l'installation et l'utilisation du produit sont strictement réservées à des électriciens professionnels qualifiés en tenant compte des consignes de sécurité suivantes. Le personnel qualifié doit être familiarisé avec les principes de base de l'électrotechnique. Il doit être en mesure de reconnaître et d'éviter les dangers. Le symbole correspondant sur l'emballage indique qu'un personnel qualifié en électrotechnique est requis pour l'installation et l'exploitation.• Les produits sont destinés à une utilisation dans les domaines de la construction d'appareils électriques, d'installations et d'automates.• Lors de l'utilisation des connecteurs à l'extérieur, ces derniers doivent être tout particulièrement protégés des influences environnementales.• Il est interdit de manipuler ou d'ouvrir les produits confectionnés de manière inadéquate.• Utiliser uniquement des contre-fiches avec les spécifications des normes indiquées dans les caractéristiques techniques (p. ex. celles indiquées dans les accessoires du produit sur le web à l'adresse phoenixcontact.com/products).• En cas d'utilisation directe du produit en relation avec des marques étrangères, la responsabilité incombe à l'utilisateur.• Pour des tensions de service > 50 VAC, les boîtiers de connecteurs conducteurs doivent être mis à la terre• Veiller à ce que la terre fonctionnelle ou de protection soit raccordée correctement.• Pour la combinaison de plusieurs circuits électriques dans un câble et/ou un connecteur, les normes suivantes s'appliquent : VDE 0100/1.97 § 411.1.3.2 et DIN EN 60 204/11.98 § 14.1.3• Utiliser uniquement les outils recommandés par Phoenix Contact• Les instructions d'installation/documents Design In disponibles sur le web à l'adresse phoenixcontact.com/products dans la zone de téléchargement dans le produit doivent être respectés.• Utiliser le connecteur uniquement lorsqu'il est enfiché à fond et verrouillé.

K-8E-M23MK/5,0-H00/OE-C5-S - Connecteur de câble à enrobage plastique par extrusion



1622234

<https://www.phoenixcontact.com/fr/produits/1622234>

	<ul style="list-style-type: none"> • Lors de la pose du conducteur, veiller à ce que la charge de traction exercée sur les connecteurs ne soit pas supérieure aux limites normatives fixées.
	<ul style="list-style-type: none"> • Respecter le rayon de courbure minimum du câble. Poser le conducteur sans le soumettre à une torsion.
	<ul style="list-style-type: none"> • En mode de fonctionnement normal, le connecteur se réchauffe. En fonction des conditions ambiantes, la surface du connecteur peut continuer à se réchauffer. Dans ce cas, il incombe à l'utilisateur d'apposer les panneaux d'avertissement (ex. DIN EN ISO 13732-1:2008-12).

Propriétés du produit

Type de produit	Câbles de signalisation et de puissance
-----------------	---

Connecteur

Indications sur le connecteur

Type	coudé, rotatif, -120° à gauche / 120° à droite
Matériau du boîtier	PUR
Type de filetage	M23
Mode de verrouillage	SPEEDCONNEC
Indice de protection	IP67, verrouillé IP68, à l'état verrouillé
Nombre de pôles	4+4+4+PE
Sens de rotation	standard
Type de contact	Mâle
Cycles d'enfichage	100
Courant max.	30 A
Tension	630 V AC
Catégorie de surtension	III
Degré de pollution	3
Tension de choc assignée	6 kV

Indications concernant le câble

Type de gaine	HDSL11Y-J
Débit	CAT5
Taux de transmission	100 Mbit/s (Interface de données)
Blindé	oui
Structure de câble	(5x 2,5 + 2x (2x 0,5) + (4x 0,34)C) C
Diamètre extérieur du câble	15,5 mm ±0,5 mm
Gaine extérieure, matériau	PUR
Matériel Isolant du fil	TPE
Gaine extérieure, coloris	orange RAL 2003
Fil, coloris	noir 1, noir 2, noir 3, noir 4, vert/jaune Fils de tension + PE marron, violet, noir 5, vert Fils de signaux bleu, jaune, blanc, orange Fils de données

K-8E-M23MK/5,0-H00/OE-C5-S - Connecteur de câble à enrobage plastique par extrusion



1622234

<https://www.phoenixcontact.com/fr/produits/1622234>

Tension nominale câble	1000 V (Signal 300 V)
Tension d'essai	4 kV (Signal 1,5 kV)
Courant de référence	26 A (Puissance, selon DIN VDE 0298-4 tabl. 11/5, à 15 °C)
	8 A (Signal, selon DIN VDE 0298-4 tab. 11/5)
	3,6 A (Données, selon DIN VDE 0298-4 tab. 11/5)
Rayon de courbure minimal, pose fixe	73 mm
Rayon de courbure minimal, pose souple	148 mm
Cycles de flexion max.	1000000
Course	6 m
Accélération	30 m/s ²
Température ambiante (fonctionnement) pour pose fixe	-40 °C ... 80 °C (Pose fixe)
Température ambiante (fonctionnement) pour pose mobile	-30 °C ... 60 °C (Pose souple)
Style UL AWM	20234 / 10492 (80 °C / 1000 V)
Propriétés particulières	compatible chaîne porte-câbles
Résistance à la propagation des flammes	CEI 60332-1-2
Absence d'halogène	selon EN 50267-2-1
Résistance à l'huile	EN 60811-2-1

Propriétés électriques

Intensité nominale I_N	26 A
--------------------------	------

Câble/conducteur

Longueur du câble	5 m
-------------------	-----

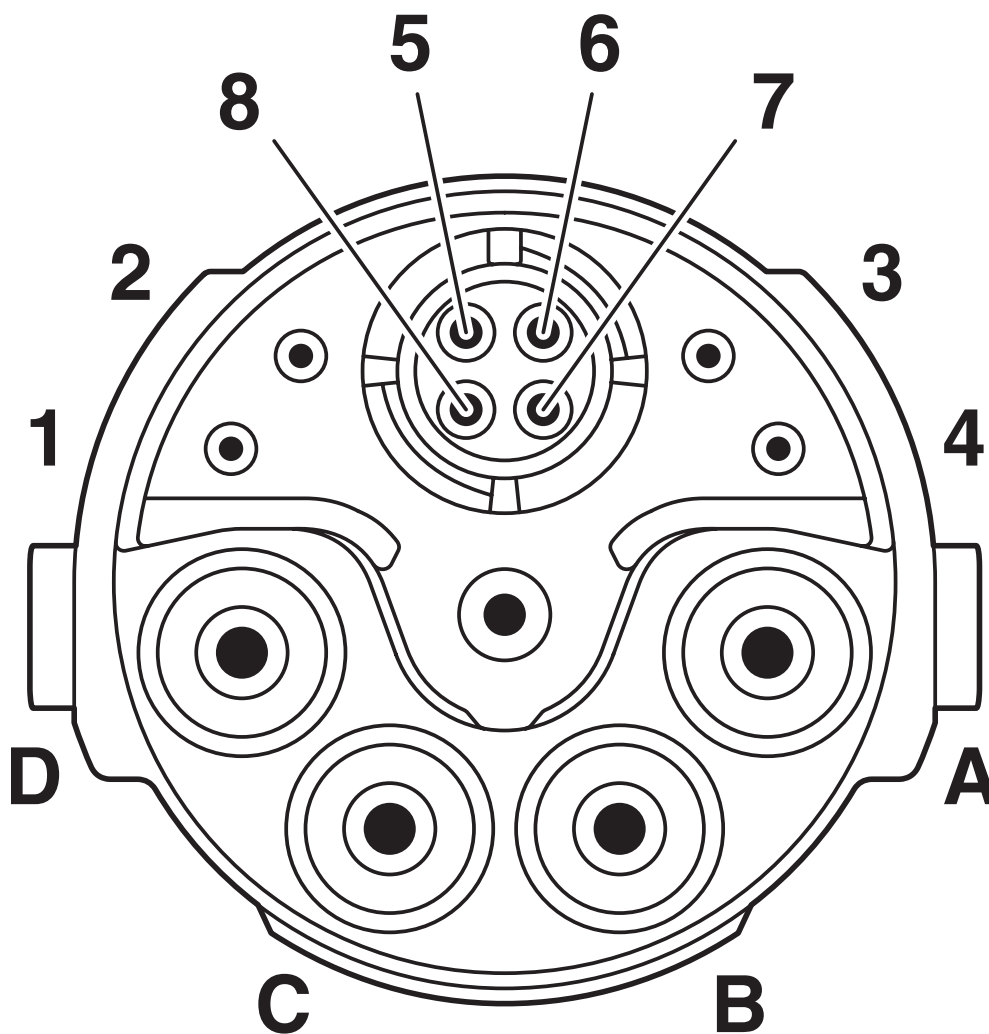
K-8E-M23MK/5,0-H00/OE-C5-S - Connecteur de câble à enrobage plastique par extrusion

1622234

<https://www.phoenixcontact.com/fr/produits/1622234>

Dessins

Dessin schématique



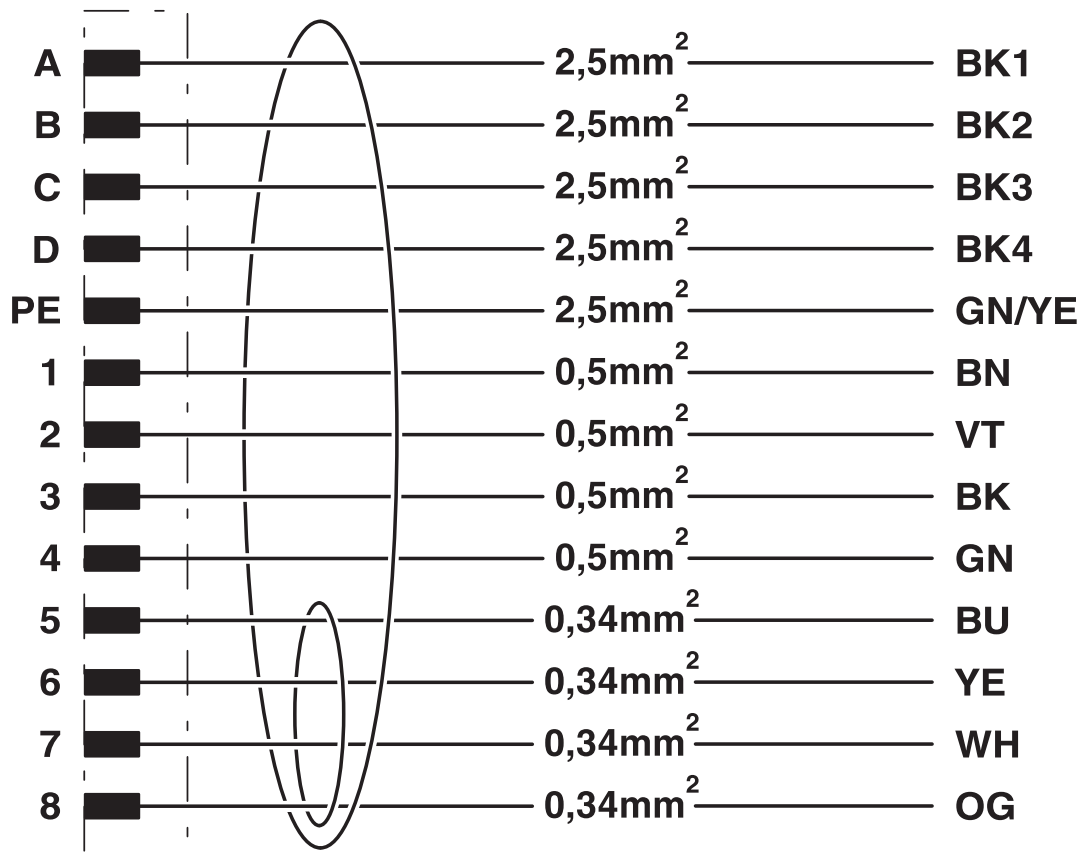
Brochage

K-8E-M23MK/5,0-H00/OE-C5-S - Connecteur de câble à enrobage plastique par extrusion

1622234

<https://www.phoenixcontact.com/fr/produits/1622234>

Schéma de connexion

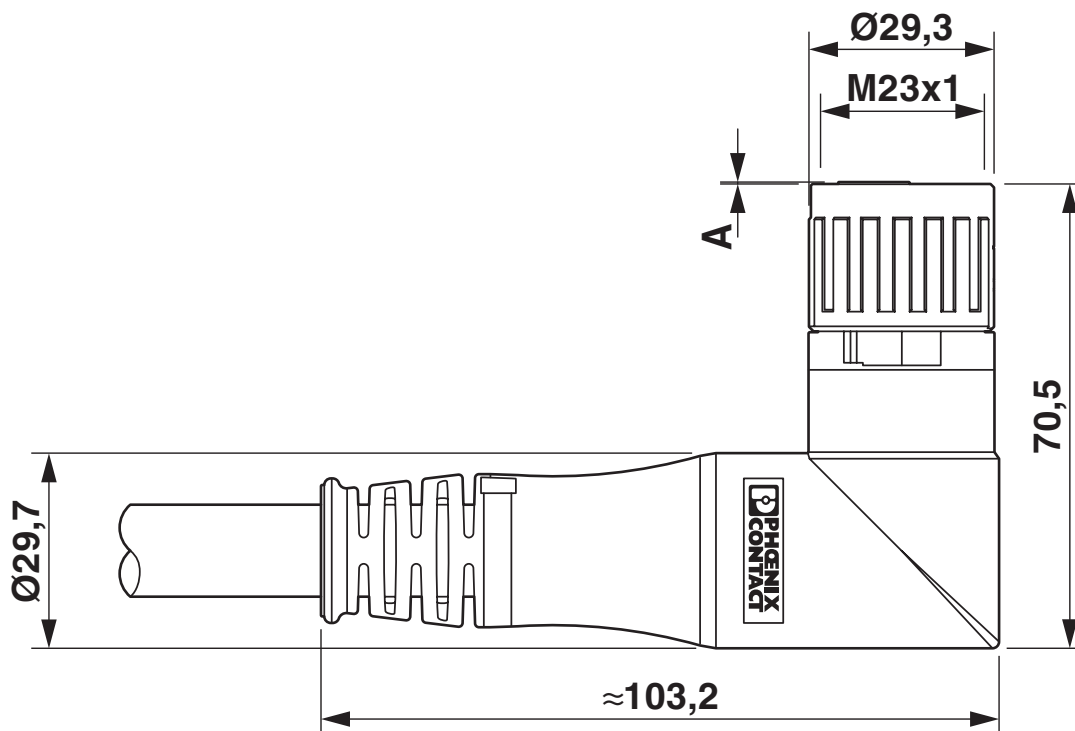


K-8E-M23MK/5,0-H00/OE-C5-S - Connecteur de câble à enrobage plastique par extrusion

1622234

<https://www.phoenixcontact.com/fr/produits/1622234>

Dessin coté



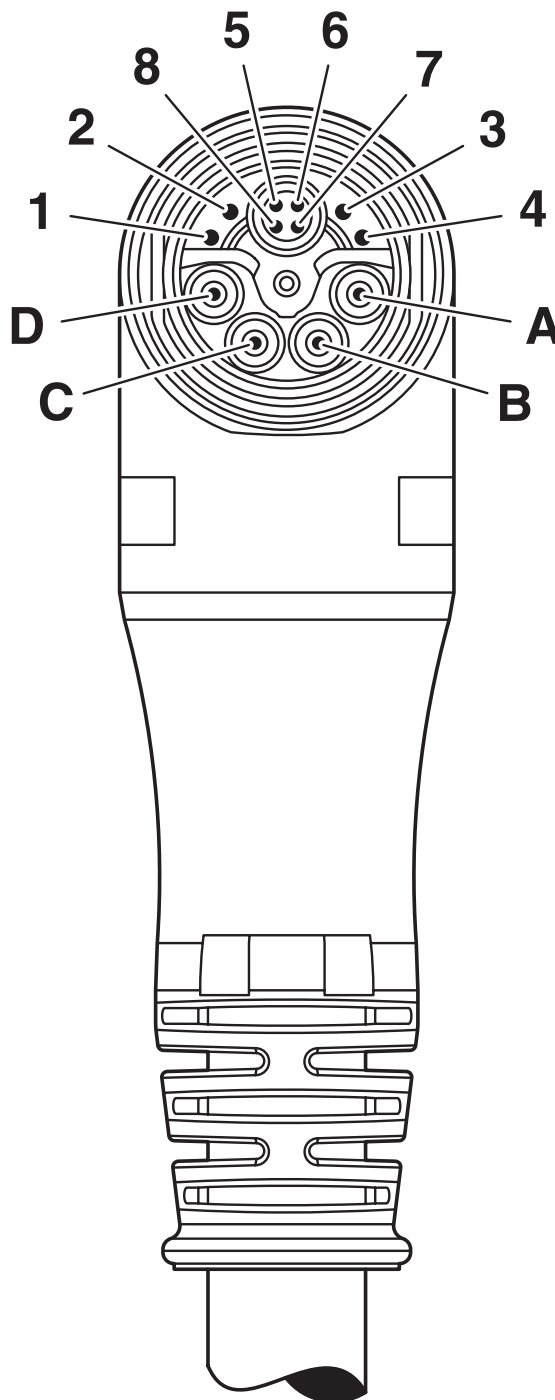
Type de connecteur mâle : dimension A = 0,3 mm, type de connecteur femelle : dimension A = 0 mm

K-8E-M23MK/5,0-H00/OE-C5-S - Connecteur de câble à enrobage plastique par extrusion

1622234

<https://www.phoenixcontact.com/fr/produits/1622234>

Dessin schématique



Sens de sortie du câble

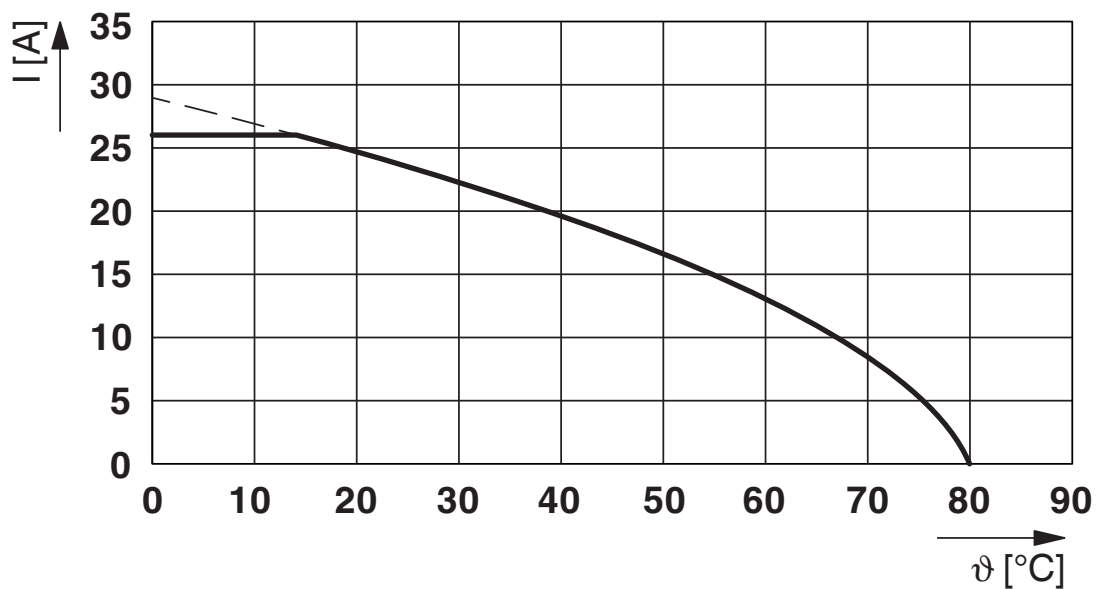
K-8E-M23MK/5,0-H00/OE-C5-S - Connecteur de câble à enrobage plastique par extrusion



1622234

<https://www.phoenixcontact.com/fr/produits/1622234>

Diagramme



3 x 26 A + 4 x 2 A + 4 x 1 A

K-8E-M23MK/5,0-H00/OE-C5-S - Connecteur de câble à enrobage plastique par extrusion



1622234

<https://www.phoenixcontact.com/fr/produits/1622234>

Homologations

To download certificates, visit the product detail page: <https://www.phoenixcontact.com/fr/produits/1622234>



EAC

Identifiant de l'homologation: B.00286/19



UL Listed

Identifiant de l'homologation: E468743-20150929

	Tension nominale U_N	Intensité nominale I_N	Section AWG	Section mm^2
Puissance	600 V	16 A	-	-
Signal	50 V	4 A	-	-
Données	30 V	1 A	-	-



cUL Listed

Identifiant de l'homologation: E468743-20150929

	Tension nominale U_N	Intensité nominale I_N	Section AWG	Section mm^2
Puissance	600 V	16 A	-	-
Signal	50 V	4 A	-	-
Données	30 V	1 A	-	-

cULus Listed

K-8E-M23MK/5,0-H00/OE-C5-S - Connecteur de câble à enrobage plastique par extrusion



1622234

<https://www.phoenixcontact.com/fr/produits/1622234>

Classifications

ECLASS

ECLASS-11.0	27060311
ECLASS-12.0	27060311
ECLASS-13.0	27060311

ETIM

ETIM 9.0	EC001855
----------	----------

UNSPSC

UNSPSC 21.0	26121600
-------------	----------

K-8E-M23MK/5,0-H00/OE-C5-S - Connecteur de câble à enrobage plastique par extrusion



1622234

<https://www.phoenixcontact.com/fr/produits/1622234>

Conformité environnementale

REACH SVHC	Lead 7439-92-1
China RoHS	Période d'utilisation conforme (EFUP) : 50 ans
	Vous trouverez des informations sur les substances dangereuses dans la déclaration du fabricant dans l'onglet « Téléchargements »

K-8E-M23MK/5,0-H00/OE-C5-S - Connecteur de câble à enrobage plastique par extrusion



1622234

<https://www.phoenixcontact.com/fr/produits/1622234>

Accessoires

PABA WH/23 - Etiquette

1013779

<https://www.phoenixcontact.com/fr/produits/1013779>



Etiquette, Rubans, blanc, vierge, repérable avec : CMS-P1-PLOTTER, type de montage: enfilage, plage de diamètre de câble: 1,5 ... 35 mm, surface utile: 23 x 4 mm, Nombre d'étiquettes: 20

PABA YE/23 - Etiquette

1013782

<https://www.phoenixcontact.com/fr/produits/1013782>



Etiquette, Rubans, jaune, vierge, repérable avec : CMS-P1-PLOTTER, type de montage: enfilage, plage de diamètre de câble: 1,5 ... 35 mm, surface utile: 23 x 4 mm, Nombre d'étiquettes: 20

K-8E-M23MK/5,0-H00/OE-C5-S - Connecteur de câble à enrobage plastique par extrusion



1622234

<https://www.phoenixcontact.com/fr/produits/1622234>

PATG 6/23 - Repères pour fils

0808037

<https://www.phoenixcontact.com/fr/produits/0808037>



Repères pour fils, transparent, vierge, type de montage: enfilage, plage de diamètre de câble: 14 ... 22 mm, surface utile: 23 x 4 mm

SH-Z2300 - Cache de protection métallique

1622141

<https://www.phoenixcontact.com/fr/produits/1622141>



Cache de protection métallique, indice de protection: IP67, Produit de remplacement selon RoHS II sans exception 6c (Pb < 0,1 %) référence : 1244542

K-8E-M23MK/5,0-H00/OE-C5-S - Connecteur de câble à enrobage plastique par extrusion



1622234

<https://www.phoenixcontact.com/fr/produits/1622234>

SH-Z0077 - Cache de protection métallique

1627226

<https://www.phoenixcontact.com/fr/produits/1627226>



Cache de protection métallique, indice de protection: IP67, Produit de remplacement selon RoHS II sans exception 6c (Pb < 0,1 %) référence : 1245449

Phoenix Contact 2023 © - Tous droits réservés
<https://www.phoenixcontact.com>

PHOENIX CONTACT SAS
52 Boulevard de Beaubourg Emerainville
77436 Marne La Vallée Cedex 2 France
+33 (0) 1 60 17 98 98
documentation@phoenixcontact.fr