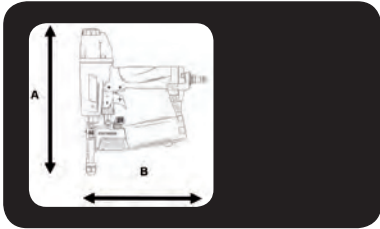




Paslode®





PSN100.1



		A = 380 mm B = 500 mm C = 130 mm
		= 3,9 kg









<p>Min. 5 bar Max. 8 bar</p>
<p>2,7 l (8 bar) / </p>
<p>Ps max. = 8 bar</p>

<p>EN 12549+EN ISO 4871</p>	<p>L WA.1s = 98,1 dBA</p> <p>L pA.1s = 90,5 dBA</p> <p>L pA.1s1m = 85,1 dBA</p>
	<p>EN 12096 : 2017</p>
<p>Vibration = 3,5 m/s²</p>	





<p>PASLODE 34° STRIP NAILS</p>	<p>Max. 90x</p>
	<p>d = 2,8 - 3,4mm L = 50 - 100 mm</p>

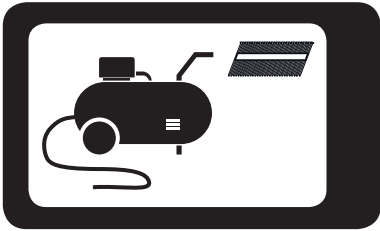


	<p>Sequential trigger actuation/ Einzelauslösung/ enkelschots/ Déclenchement du tir - mode séquentiel/ Funcionamiento secuencial "en continuo"/ Gatilho de actuação sequencial/ funcionamiento secuencial (colpo a colpo)/ Enkeltskuds aftrækker/ Enkelskott/ Enkeltskudds avtrekker/ Kertalaukaisu/ Üksiklasu meetodil töötamine/ Uruchomienie spustu sekwencyjne/ Sekvenčni spoušť/ Egyes lövés (szakaszosan működtetett elsütő billentyűvel)/ Posamezno proženje/ Kontaktirajte singl / Последовательная активация при нажатии на курок/ Sekvenčná aktivácia spúšte/ التشغيل بالزر المتسلسلي (المقيد) / Nuoseklusis paleidimo mechanizmas/ Sekvenciālās palaišanas iedarbināšana / Račkveikjувirkjun</p>
	<p>Contact trigger actuation/ Kontaktauslösung/ repeterend schieten/ Déclenchement du tir - mode rafale/ Funcionamiento por contacto "clavo a clavo"/ Gatilho de actuação por contacto/ funcionamiento a contatto/ Stødskydning aftrækker/ Støtskjutning/ Støtspikrings avtrekker/ Kosketuslaukaisu/ Automaatmeetodil töötamine/ Uruchomienie spustu przez kontakt/ Kontaktní spoušť/ Sorozatlövés (folyamatosan behűzött elsütő billentyűvel)/ Kontaktno proženje/ Kontaktirajte roketanje/ Контактная активация при нажатии на курок/ Kontaktná aktivácia spúšte/ التشغيل بتلامس الزر / Kontaktinis paleidimo mechanizmas/ Kontakta palaišanas iedarbināšana/ Snertikveikjувirkjun</p>

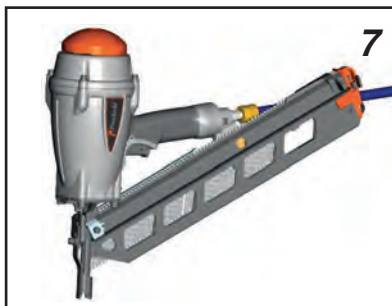
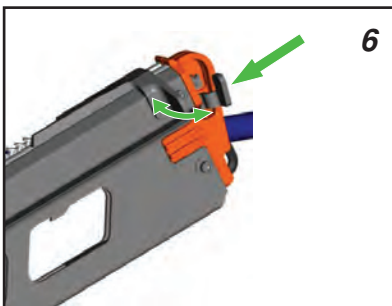
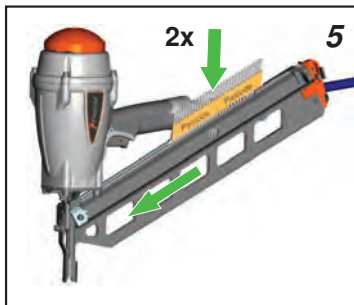
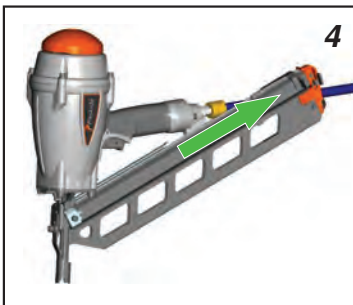
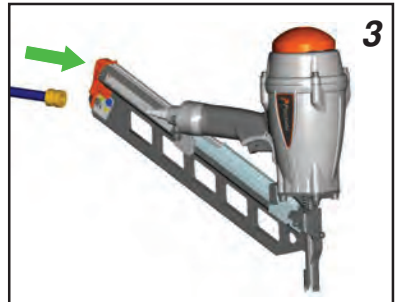
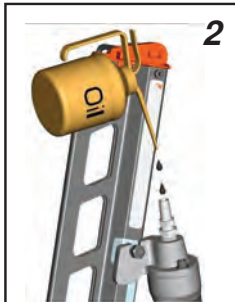
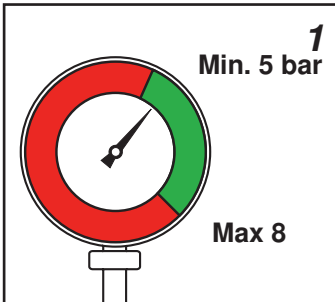
<p>Model: PSN100.1 No. 502900</p> 	<p>Model: PSN100.1 No. 574686</p> 		
			
 <p>No. 014748 + No. 574500</p>	 <p>No. 014121</p>		 <p>3x</p>

Accessories

			
<p>No. 151299 0,5 l oil</p>	<p>No. 576216 1 l oil</p>	<p>No. 501022</p>	<p>No. 500903</p>

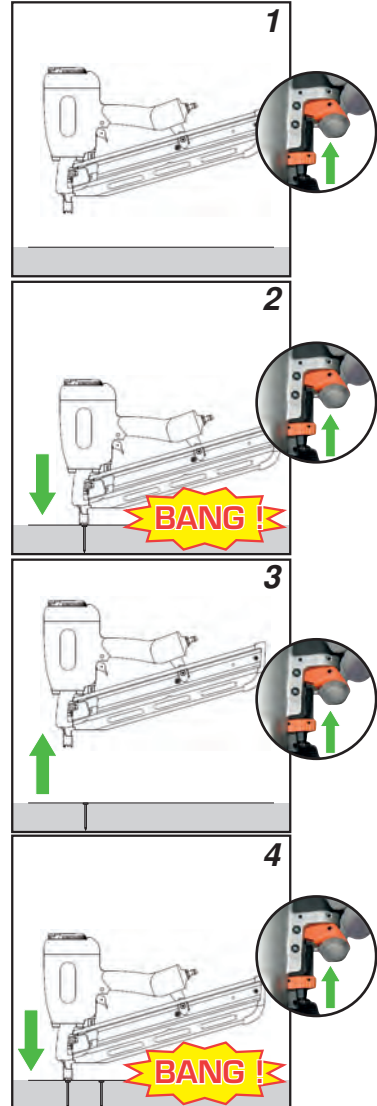
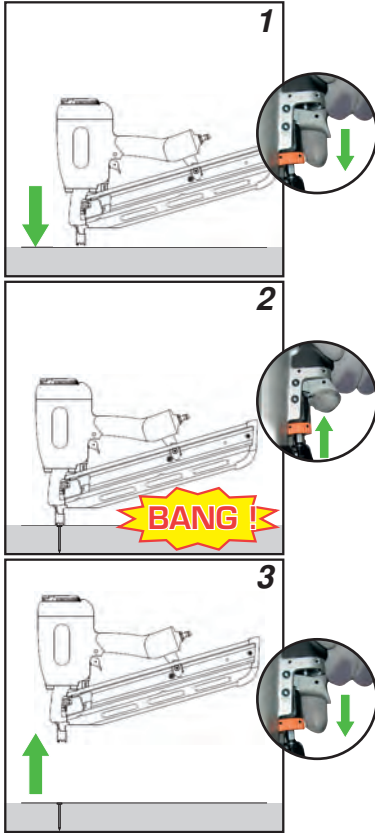


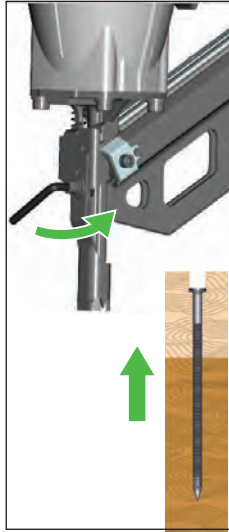
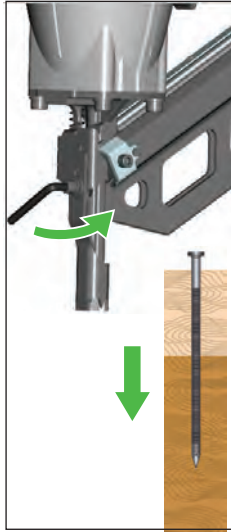
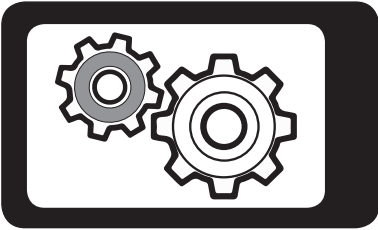
014748

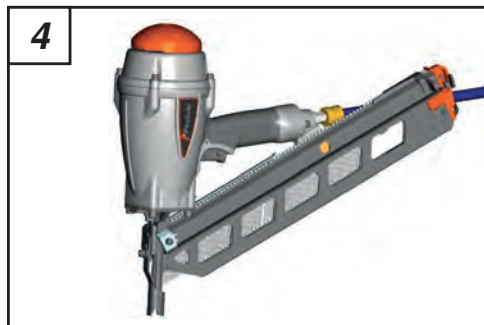
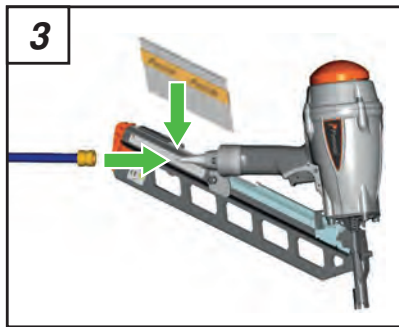
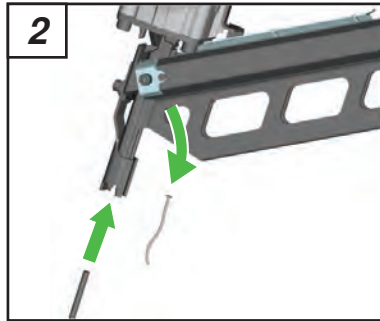
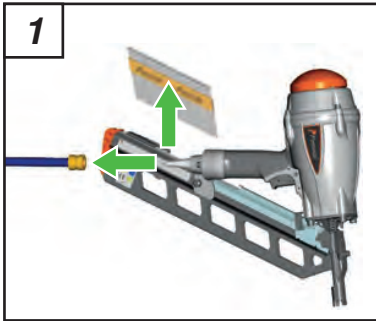


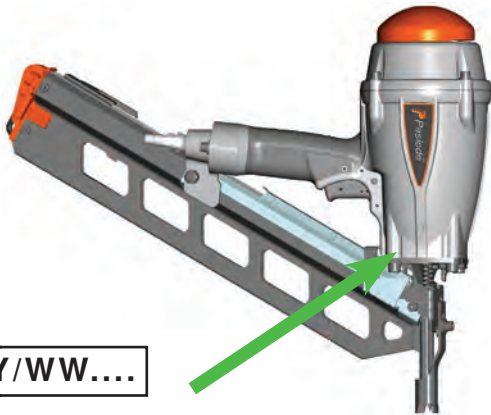


014748









YY= Year of manufacture
WW = Week of manufacture

YY/WW....

**Resting position/ Ruheposition/ Position de repos/ Ruststand/
Posición de descanso/ Posizione di riposo/ Posição de des-
canso/ Pozycja spoczynku/ Klidová poloha/ Nyugalmi állapot/
Положение в нерабочем состоянии/ Θέση αδράνειας/ Hviles-
tilling/ Viloläge/ Hvileposisjon/ Lepoasento/ Položaj mirovanja/
Pokoјová poloha/ Položaj mirovanja/ وضع السكون / Ramybės
padėtis/ Ooteasend/ Miera stāvoklis/ Hvíldarstaða**





ITW CONSTRUCTION PRODUCTS EUROPE
Code 574500 (05/2019)
www.spitpaslode.com