

Câble interface UC-PROG-IR-USB



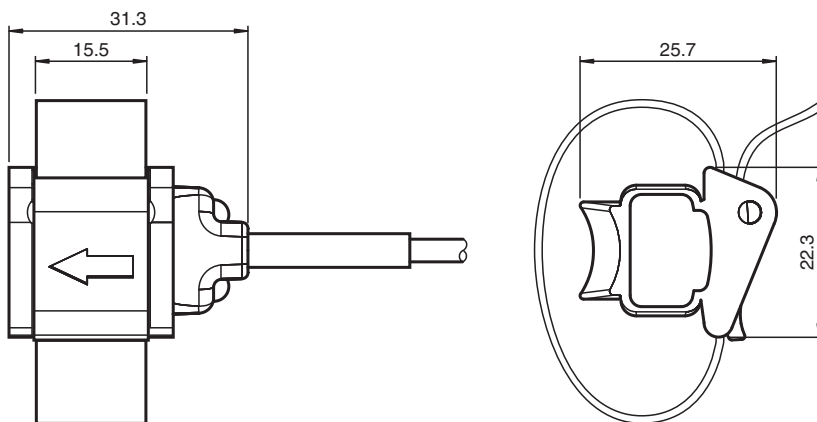
Câble d'interface pour le paramétrage des détecteurs avec interface IrDA



Fonction

Le câble d'interface UC-PROG-IR-USB est adapté au paramétrage des détecteurs ultrasoniques avec interface infrarouge (IrDA). Selon le détecteur utilisé, c'est soit l'outil de configuration PACTware avec un DTM adapté au détecteur, soit le programme de service ULTRA-PROG-IR qui sert d'interface utilisateur. Le câble établit une connexion entre l'interface USB d'un PC et l'interface infrarouge du détecteur.

Dimensions



Données techniques

Éléments de visualisation/réglage

| | |
|-----------|-----------------------------------|
| LED verte | USB communication en cours |
| LED jaune | Infrarouge communication en cours |

Caractéristiques électriques

| | | |
|------------------|-------|----------|
| Courant d'emploi | I_B | < 100 mA |
|------------------|-------|----------|

Interface 1

| | |
|------------------|--------------------------------|
| Type d'interface | Infrarouge (vers le détecteur) |
| Mode | liaison point à point |

Interface 2

| | |
|------------------|--|
| Type d'interface | USB 2.0 ou version ultérieure (vers le PC) |
|------------------|--|

conformité de normes et de directives

| |
|-----------------------|
| Conformité aux normes |
|-----------------------|

Date de publication: 2021-02-05 Date d'édition: 2021-02-05 : 274846_fra.pdf

Reportez-vous aux « Remarques générales sur les informations produit de Pepperl+Fuchs ».

Groupe Pepperl+Fuchs
www.pepperl-fuchs.com

États-Unis : +1 330 486 0001
fa-info@us.pepperl-fuchs.com

Allemagne : +49 621 776 1111
fa-info@de.pepperl-fuchs.com

Singapour : +65 6779 9091
fa-info@sg.pepperl-fuchs.com

PF PEPPERL+FUCHS

Données techniques

| | |
|-------------------------------------|--|
| Normes | EN 60947-5-2:2007 IEC 60947-5-2:2007 |
| Conditions environnementales | |
| Température ambiante | -25 ... 70 °C (-13 ... 158 °F) |
| Température de stockage | -40 ... 85 °C (-40 ... 185 °F) |
| Résistance aux chocs | 30 g , 11 ms Durée |
| Tenue admissible aux vibrations | 10 ... 55 Hz , Amplitude ± 1 mm |
| Caractéristiques mécaniques | |
| Type de raccordement | Connecteur de câble avec câble PUR , 3 m Connecteur USB type A (standard) |
| Degré de protection | IP65 |
| Matériau | polycarbonate (PC), noir |
| Informations générales | |
| Volume de livraison | Câble interface |

Accessoires

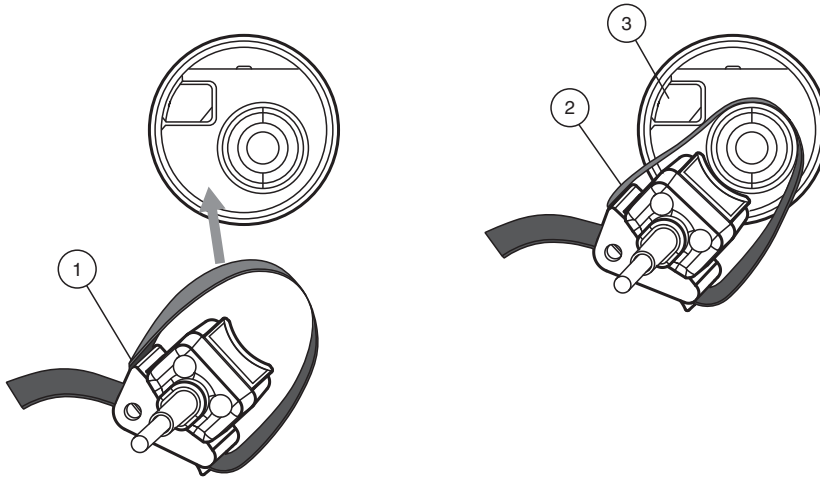
| | | |
|---|----------------------|---|
|  | ULTRA-PROG-IR | Logiciel de configuration pour détecteurs ultrasoniques |
|---|----------------------|---|

Informations supplémentaires

Fixation au détecteur

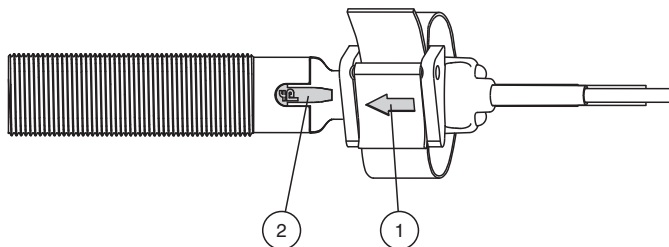
Le câble d'interface UC-PROG-IR-USB peut être utilisé pour le paramétrage des détecteurs ultrasoniques des séries UC*-30GM70 et UC*18GS avec interface infrarouge (IrDA). Selon la série de détecteur, un certain alignement du détecteur sur le câble d'interface est requis pour que les interfaces infrarouges puissent établir une liaison.

Pour la série UC*-30GM70



1. Fixez le câble d'interface (1) à l'arrière du détecteur avec la flèche de marquage sur le câble d'interface dans la direction du détecteur.
2. Alignez le câble d'interface (1) sur le détecteur de sorte que
 - la sangle de fixation du câble d'interface (2) passe en dessous de l'arrêt du détecteur (3).
 - les LED du câble d'interface soient le plus près possible de l'arrêt du détecteur (3).

Pour la série UC*-18GS



1. Fixez le câble d'interface (1) à l'arrière du détecteur de sorte que la flèche de marquage (1) soit dirigée vers le marquage de l'interface infrarouge (2) sur le détecteur.