

NBC-M12MSD/ 5,0-93C/R4AC - Câble de réseau



1038731

<https://www.phoenixcontact.com/fr/produits/1038731>

Veillez tenir compte du fait que les données affichées dans ce document PDF proviennent de notre catalogue en ligne. Vous trouverez les données complètes dans la documentation utilisateur. Nos conditions générales d'utilisation des téléchargements sont applicables.



Câble de réseau, PROFINET CAT5 (100 Mbit/s), EtherCAT® CAT5 (100 Mbit/s), 4-pôles, blindé (Advanced Shielding Technology), connecteur mâle droit M12, détrompage: D / IP67, sur connecteur mâle droit RJ45 / IP20, longueur de câble: 5 m

Données commerciales

| | |
|-------------------------------------|---------------|
| Référence | 1038731 |
| Conditionnement | 1 Unité(s) |
| Commande minimum | 1 Unité(s) |
| Clé de vente | BF1CJN |
| Product key | BF1CJN |
| GTIN | 4055626593029 |
| Poids par pièce (emballage compris) | 414,1 g |
| Poids par pièce (hors emballage) | 414,1 g |
| Numéro du tarif douanier | 85444290 |
| Pays d'origine | PL |

Caractéristiques techniques

Remarques

| | |
|-------------|--|
| Généralités | Ce produit est conforme à la directive PROFINET Cabling and Interconnection Technology Guideline for PROFINET, Version 2.00, Order No: 2.252, chapitre 10.1 Cord Sets for Balanced Cabling |
| Généralités | Vous trouverez davantage de produits avec un type et une longueur de câble variables dans la section Accessoires |

Propriétés du produit

| | |
|-----------------|----------------------------------|
| Type de produit | Câble de données préconfectionné |
| Type de capteur | PROFINET |
| Nombre de pôles | 4 |
| Application | Standard |
| Blindé | oui |

Propriétés d'isolation

| | |
|-------------------------|---|
| Catégorie de surtension | I |
| Degré de pollution | 2 |

Interfaces

| | |
|--------------------------|---|
| Système de bus | PROFINET |
| Type de signal/catégorie | PROFINET CAT5 (CEI 11801), 100 Mbit/s EtherCAT® CAT5 (CEI 11801), 100 Mbit/s |

Signalisation

| | |
|--------------------------------|-----|
| Affichage d'état | Non |
| Présence d'un affichage d'état | Non |

Propriétés électriques

| | |
|--|-----------------------|
| Tension nominale U_N | 48 V AC 60 V DC |
| Intensité nominale I_N | 1 A |
| Support de transmission | Cuivre |
| Propriétés de transmission (catégorie) | CAT5 (CEI 11801:2002) |

Indications sur les matériaux

| | |
|-------------------------------------|----|
| Classe d'inflammabilité selon UL 94 | V2 |
|-------------------------------------|----|

Connecteur

Raccordement 1

| | |
|-----------------|----------------------------------|
| Type | connecteur mâle droit M12 / IP67 |
| Nombre de pôles | 4 |
| Type de codage | D (Données) |

NBC-M12MSD/ 5,0-93C/R4AC - Câble de réseau



1038731

<https://www.phoenixcontact.com/fr/produits/1038731>

| | |
|---------------------------------------|--|
| Couleur surface de prise | noir |
| Matériau | CuSn (Contact) |
| | Ni/Au (Surface des contacts) |
| | PA (Porte-contacts) |
| | TPU, ignifuge, autoextinguible (Surface de prise) |
| | Zinc moulé sous pression, nickelé (Raccordement vissé) |
| | FKM (Joint) |
| Cycles d'enfichage | ≥ 100 |
| Résistance de contact | ≤ 5 mΩ |
| Résistance d'isolement | ≥ 100 MΩ |
| Couple de serrage | 0,4 Nm |
| Indice de protection | IP67 |
| Température ambiante (fonctionnement) | -25 °C ... 90 °C |
| Nombre de pôles | 4 |
| Cycles d'enfichage | 100 |

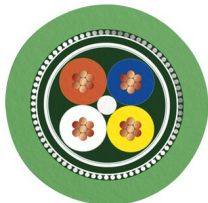
Raccordement 2

| | |
|---------------------------------------|-----------------------------------|
| Type | connecteur mâle droit RJ45 / IP20 |
| Nombre de pôles | 4 (8) |
| Couleur surface de prise | noir |
| Matériau | CuSn (Contact) |
| | Ni/Au (Surface des contacts) |
| | PA (Porte-contacts) |
| | PA (Boîtiers) |
| Cycles d'enfichage | ≥ 750 |
| Résistance de contact | ≤ 5 mΩ |
| Résistance d'isolement | ≥ 100 MΩ |
| Température ambiante (fonctionnement) | -25 °C ... 80 °C |
| Nombre de pôles | 4 |
| Indice de protection | IP20 |

Câble/conducteur

| | |
|-------------------|-----|
| Longueur du câble | 5 m |
|-------------------|-----|

Chaîne porte-câbles PROFINET CAT5 [93C]

| | |
|-----------------|--|
| Dessin coté |  |
| Poids de gaine | 61 kg/km |
| Nombre de pôles | 4 |

NBC-M12MSD/ 5,0-93C/R4AC - Câble de réseau



1038731

<https://www.phoenixcontact.com/fr/produits/1038731>

| | |
|--|---|
| Blindé | oui |
| Type | Chaîne porte-câbles PROFINET CAT5 [93C] |
| Structure du conducteur | 1x4xAWG22/7, SF/TQ |
| Durée du parcours du signal | 5,3 ns/m |
| Vitesse du signal | 0,66 c |
| Structure du conducteur ligne de signal | 7x 0,25 mm |
| AWG ligne de signaux | 22 |
| Section de câble | 4x 0,34 mm ² |
| Diamètre de fil avec isolant | 1,5 mm |
| Diamètre extérieur du câble | 6,5 mm ±0,2 mm |
| Gaine extérieure, matériau | PUR |
| Gaine extérieure, coloris | vert RAL 6018 |
| Matériau conducteur | Cordon Cu étamé |
| Matériau isolant de fil | PE |
| Fil, coloris | blanc, jaune, bleu, orange |
| Epaisseur gaine extérieure | env. 0,9 mm |
| Câblage total | Quarte en étoile |
| Revêtement optique de blindage | 85 % |
| Résistance d'isolement | ≥ 500 MΩ*km |
| Résistance de liaison | ≤ 20,00 mΩ/m (pour 10 MHz) |
| Résistance de boucle | ≤ 120,00 Ω/km |
| Impédance d'onde | 100 Ω ±15 Ω (pour 1 ... 100 MHz) |
| Tension nominale câble | 600 V (Cote UL) |
| Tension d'essai fil/fil | 2000 V (50 Hz, 1 min.) |
| Tension d'essai fil/blindage | 2000 V (50 Hz, 1 min.) |
| Rayon de courbure minimum, position fixe | 5 x D |
| Rayon de courbure minimum, position flexible | 7,5 x D |
| Rayon de courbure minimal, pose fixe | 33 mm |
| Rayon de courbure minimal, pose souple | 49 mm |
| Cycles de flexion max. | 3000000 |
| Résistance à la traction | ≤ 150 N |
| Contraintes de torsion | ± 30 °/m |
| Affaiblissement paradiaphonique (NEXT) | 80 dB (pour 1 MHz) |
| | 76 dB (pour 4 MHz) |
| | 70 dB (pour 10 MHz) |
| | 65 dB (pour 16 MHz) |
| | 63 dB (pour 20 MHz) |
| | 60 dB (pour 31,25 MHz) |
| | 55 dB (pour 62,5 MHz) |
| | 50 dB (pour 100 MHz) |
| Effet d'écran | 2,1 dB (pour 1 MHz) |
| | 4 dB (pour 4 MHz) |
| | 6,3 dB (pour 10 MHz) |
| | 8 dB (pour 16 MHz) |

NBC-M12MSD/ 5,0-93C/R4AC - Câble de réseau



1038731

<https://www.phoenixcontact.com/fr/produits/1038731>

| | |
|---|---|
| | 9 dB (pour 20 MHz) |
| | 11,4 dB (pour 31,25 MHz) |
| | 16,5 dB (pour 62,5 MHz) |
| | 21,3 dB (pour 100 MHz) |
| Absence d'halogène | oui |
| Résistance à la propagation des flammes | selon CEI 60332-1-2 |
| Résistance à l'huile | selon DIN EN 60811-2-1 |
| Résistance spéciale | résistant aux UV |
| Propriétés particulières | Caractéristiques électriques selon EN 50288-2-2 |
| Température ambiante (fonctionnement) | -40 °C ... 70 °C (câble, pose fixe) |
| | -40 °C ... 70 °C (Câble, pose souple) |
| Température ambiante (montage) | -20 °C ... 60 °C |

Conditions environnementales et de durée de vie

Conditions ambiantes

| | |
|----------------------|------------------------|
| Indice de protection | IP65 (Connecteur M12) |
| | IP67 (Connecteur M12) |
| | IP20 (Connecteur RJ45) |

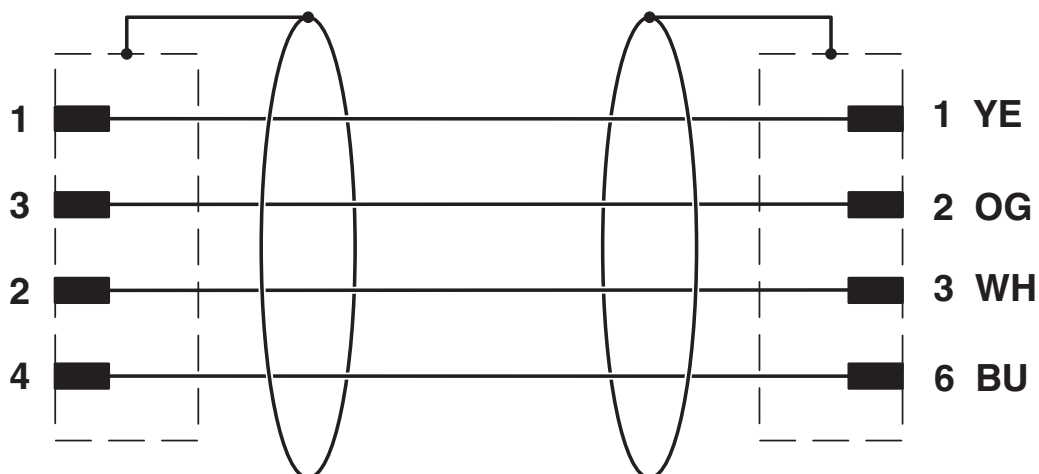
Normes et spécifications

M12

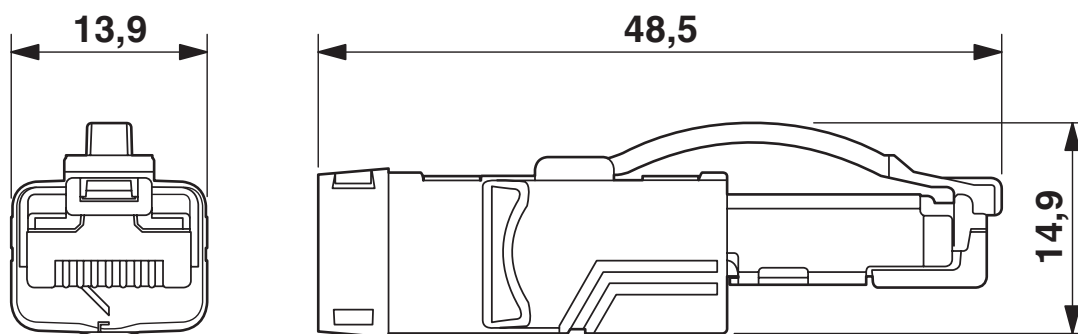
| | |
|-------------------------|-----------------|
| Désignation de la norme | Connecteur M12 |
| Normes/prescriptions | CEI 61076-2-101 |

Dessins

Schéma de connexion

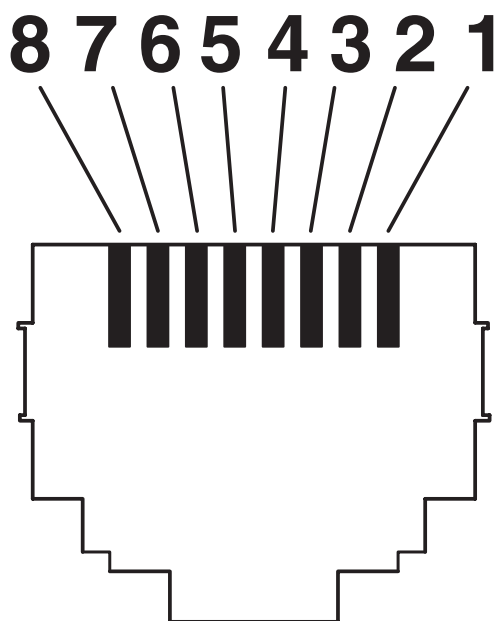


Dessin coté



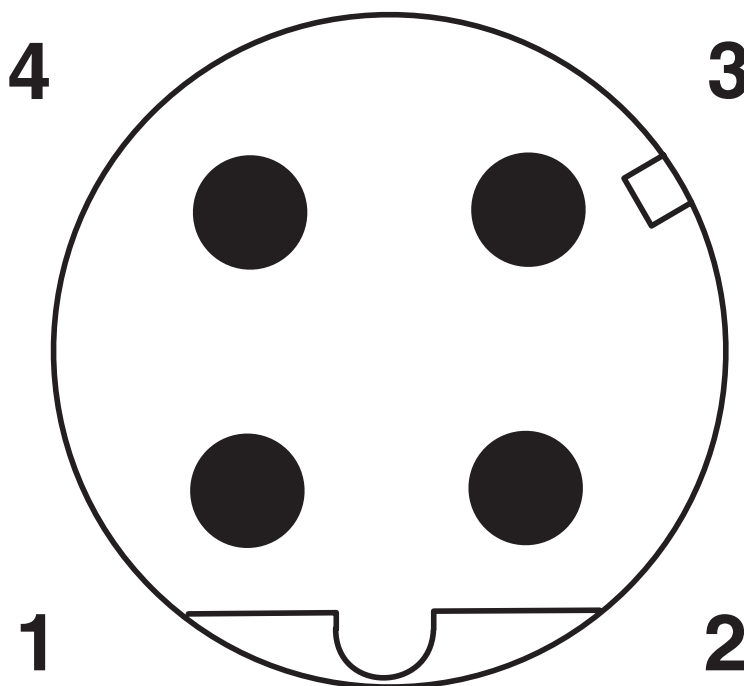
Connecteur RJ45, IP20

Dessin schématique



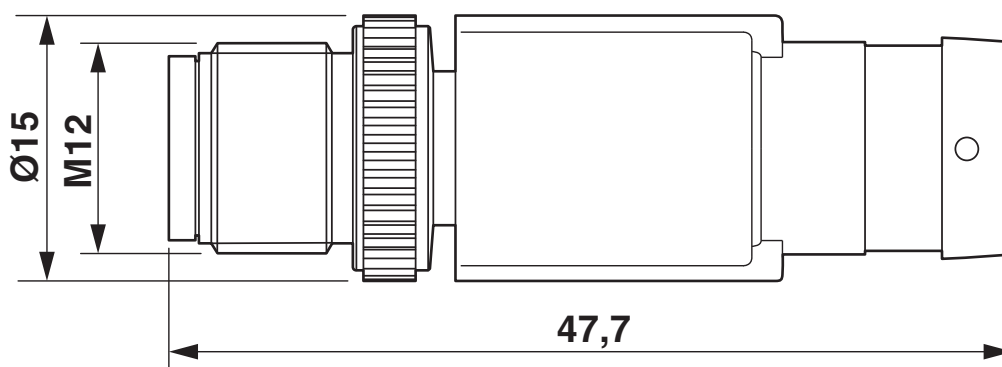
Nombre de pôles connecteur mâle RJ45

Dessin schématique



Nombre de pôles M12 mâle, 4 pôles, détrompage D, vue côté mâle

Dessin coté



Connecteur mâle M12 x 1, droit, blindé

NBC-M12MSD/ 5,0-93C/R4AC - Câble de réseau



1038731

<https://www.phoenixcontact.com/fr/produits/1038731>

Homologations

📄 To download certificates, visit the product detail page: <https://www.phoenixcontact.com/fr/produits/1038731>



EAC-RoHS

Identifiant de l'homologation: RU D-DE.HB35.B.00385

1038731

<https://www.phoenixcontact.com/fr/produits/1038731>

Classifications

ECLASS

| | |
|-------------|----------|
| ECLASS-11.0 | 27060307 |
| ECLASS-12.0 | 27060307 |
| ECLASS-13.0 | 27060307 |

ETIM

| | |
|----------|----------|
| ETIM 8.0 | EC001855 |
|----------|----------|

UNSPSC

| | |
|-------------|----------|
| UNSPSC 21.0 | 26121600 |
|-------------|----------|

NBC-M12MSD/ 5,0-93C/R4AC - Câble de réseau



1038731

<https://www.phoenixcontact.com/fr/produits/1038731>

Conformité environnementale

| | |
|------------|--|
| China RoHS | Période d'utilisation conforme : illimitée = EFUP-e |
| | Aucune substance dangereuse dépassant les valeurs seuils ; |

NBC-M12MSD/ 5,0-93C/R4AC - Câble de réseau



1038731

<https://www.phoenixcontact.com/fr/produits/1038731>

Accessoires

NBC-MSD-R4AC SCO-PN/.../... - Câble de réseau

1408639

<https://www.phoenixcontact.com/fr/produits/1408639>



Câble de réseau, PROFINET CAT5 (100 Mbit/s), EtherCAT® CAT5 (100 Mbit/s), 4-pôles, Type de câble variable, blindé, connecteur mâle droit M12, détrompage: D SPEEDCONNEX / IP67, sur connecteur mâle droit RJ45 / IP20, longueur de câble: Longueur au choix (0,2... 40,0 m)

NBC-MSD-R4ACR SCO-PN/.../... - Câble de réseau

1408638

<https://www.phoenixcontact.com/fr/produits/1408638>



Câble de réseau, PROFINET CAT5 (100 Mbit/s), EtherCAT® CAT5 (100 Mbit/s), 4-pôles, Type de câble variable, blindé, connecteur mâle droit M12, détrompage: D SPEEDCONNEX / IP67, sur connecteur mâle coudé RJ45 / IP20, longueur de câble: Longueur au choix (0,2... 40,0 m)

NBC-M12MSD/ 5,0-93C/R4AC - Câble de réseau

1038731

<https://www.phoenixcontact.com/fr/produits/1038731>



NBC-MRD-R4AC SCO-PN/.../... - Câble de réseau

1408632

<https://www.phoenixcontact.com/fr/produits/1408632>



Câble de réseau, PROFINET CAT5 (100 Mbit/s), EtherCAT® CAT5 (100 Mbit/s), 4-pôles, Type de câble variable, blindé, connecteur mâle coudé M12, détrompage: D SPEEDCONNEC / IP67, sur connecteur mâle droit RJ45 / IP20, longueur de câble: Longueur au choix (0,2... 40,0 m)

NBC-MRD-R4ACR SCO-PN/.../... - Câble de réseau

1408631

<https://www.phoenixcontact.com/fr/produits/1408631>



Câble de réseau, PROFINET CAT5 (100 Mbit/s), EtherCAT® CAT5 (100 Mbit/s), 4-pôles, Type de câble variable, blindé, connecteur mâle coudé M12, détrompage: D SPEEDCONNEC / IP67, sur connecteur mâle coudé RJ45 / IP20, longueur de câble: Longueur au choix (0,2... 40,0 m)

NBC-M12MSD/ 5,0-93C/R4AC - Câble de réseau

1038731

<https://www.phoenixcontact.com/fr/produits/1038731>



NBC-FSD-R4AC SCO-PN/.../... - Câble de réseau

1408622

<https://www.phoenixcontact.com/fr/produits/1408622>



Câble de réseau, PROFINET CAT5 (100 Mbit/s), EtherCAT® CAT5 (100 Mbit/s), 4-pôles, Type de câble variable, blindé, Connecteur femelle droit M12, détrompage: D SPEEDCONNEC / IP67, sur connecteur mâle droit RJ45 / IP20, longueur de câble: Longueur au choix (0,2... 40,0 m)

NBC-FSD-R4ACR SCO-PN/.../... - Câble de réseau

1408621

<https://www.phoenixcontact.com/fr/produits/1408621>



Câble de réseau, PROFINET CAT5 (100 Mbit/s), EtherCAT® CAT5 (100 Mbit/s), 4-pôles, Type de câble variable, blindé, Connecteur femelle droit M12, détrompage: D SPEEDCONNEC / IP67, sur connecteur mâle coudé RJ45 / IP20, longueur de câble: Longueur au choix (0,2... 40,0 m)

NBC-M12MSD/ 5,0-93C/R4AC - Câble de réseau

1038731

<https://www.phoenixcontact.com/fr/produits/1038731>



NBC-FRD-R4AC SCO-PN/.../... - Câble de réseau

1408613

<https://www.phoenixcontact.com/fr/produits/1408613>



Câble de réseau, PROFINET CAT5 (100 Mbit/s), EtherCAT® CAT5 (100 Mbit/s), 4-pôles, Type de câble variable, blindé, Connecteur femelle coudé M12, détrompage: D SPEEDCONNEC / IP67, sur connecteur mâle droit RJ45 / IP20, longueur de câble: Longueur au choix (0,2... 40,0 m)

NBC-FRD-R4ACR SCO-PN/.../... - Câble de réseau

1408612

<https://www.phoenixcontact.com/fr/produits/1408612>



Câble de réseau, PROFINET CAT5 (100 Mbit/s), EtherCAT® CAT5 (100 Mbit/s), 4-pôles, Type de câble variable, blindé, Connecteur femelle coudé M12, détrompage: D SPEEDCONNEC / IP67, sur connecteur mâle coudé RJ45 / IP20, longueur de câble: Longueur au choix (0,2... 40,0 m)

NBC-M12MSD/ 5,0-93C/R4AC - Câble de réseau



1038731

<https://www.phoenixcontact.com/fr/produits/1038731>

PROT-M12 FS-PA-CHAIN - Capuchon de fermeture

1430873

<https://www.phoenixcontact.com/fr/produits/1430873>

Cache de protection M12 en plastique avec bande de fixation pour lignes de capteurs, pour des connecteurs mâles M12 non affectés



SAC-M12-EXCLIP-M - Clips de sécurité

1558988

<https://www.phoenixcontact.com/fr/produits/1558988>

Clip de sécurité pour le côté connecteur mâle de câbles pour capteurs/actionneurs munis de connecteurs M12 et de connecteurs M12 à confectionner, pour écrous moletés de diamètre 15 mm, ou pour clé Allen de 14 mm, évite la séparation de raccords enfichables, sans outil



NBC-M12MSD/ 5,0-93C/R4AC - Câble de réseau



1038731

<https://www.phoenixcontact.com/fr/produits/1038731>

TSD 04 SAC - Tournevis dynamométrique

1208429

<https://www.phoenixcontact.com/fr/produits/1208429>



Tournevis dynamométrique, couple de serrage pré réglé de 0,4 Nm et entraînement hexagonal de 4 mm pour connecteur M12

TSD-M 1,2NM - Tournevis dynamométrique

1212224

<https://www.phoenixcontact.com/fr/produits/1212224>



Tournevis dynamométrique, précision selon EN ISO 6789, réglable de 0,3 à 1,2 Nm

NBC-M12MSD/ 5,0-93C/R4AC - Câble de réseau



1038731

<https://www.phoenixcontact.com/fr/produits/1038731>

TSD-M SAC-BIT ADAPTER - Kit d'adaptation

1212600

<https://www.phoenixcontact.com/fr/produits/1212600>



Embout d'adaptateur, pour outils dynamométriques TSD-M..., entraînement 1/4"-E6,3, avec six pans de 4 mm pour embouts SAC

SAC BIT M12-D15 - Outil

1208432

<https://www.phoenixcontact.com/fr/produits/1208432>



Embout enfichable pour le montage de câbles de capteurs/actionneurs munis de connecteurs M12 et de connecteurs M12 à équiper avec diamètre d'écrou moleté de 15 mm, pour emmanchement à six pans de 4 mm

Phoenix Contact 2023 © - Tous droits réservés
<https://www.phoenixcontact.com>

PHOENIX CONTACT SAS
52 Boulevard de Beaubourg Emerainville
77436 Marne La Vallée Cedex 2 France
+33 (0) 1 60 17 98 98
documentation@phoenixcontact.fr