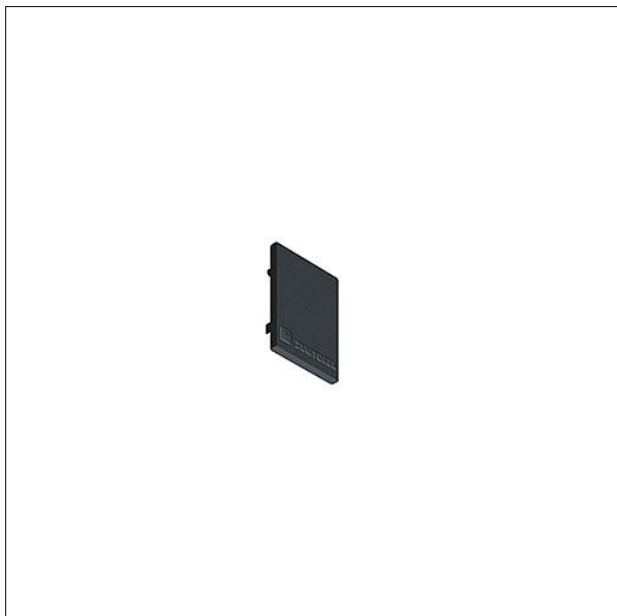
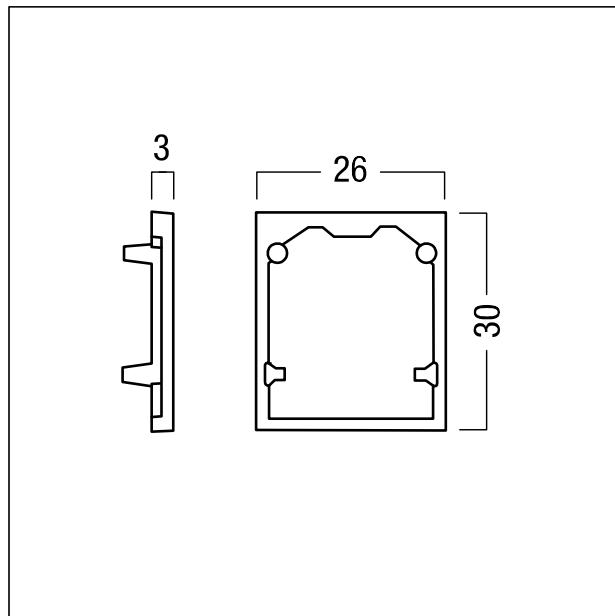


Embout de fermeture

Embout de fermeture ; pour fermer les extrémités du profilé porteur SUPERSYSTEM-U ; capot d'extrémité en Polycarbonate (PC), noir ; montage sans outil ; dimensions : 3 x 26 x 30 mm ; poids : 0 kg



ZS_SU2_F_Abschlussplatte_NV_U_blm.jpg



ZS_SU2_M_U-Ab_pl_NV_mech_2.wmf