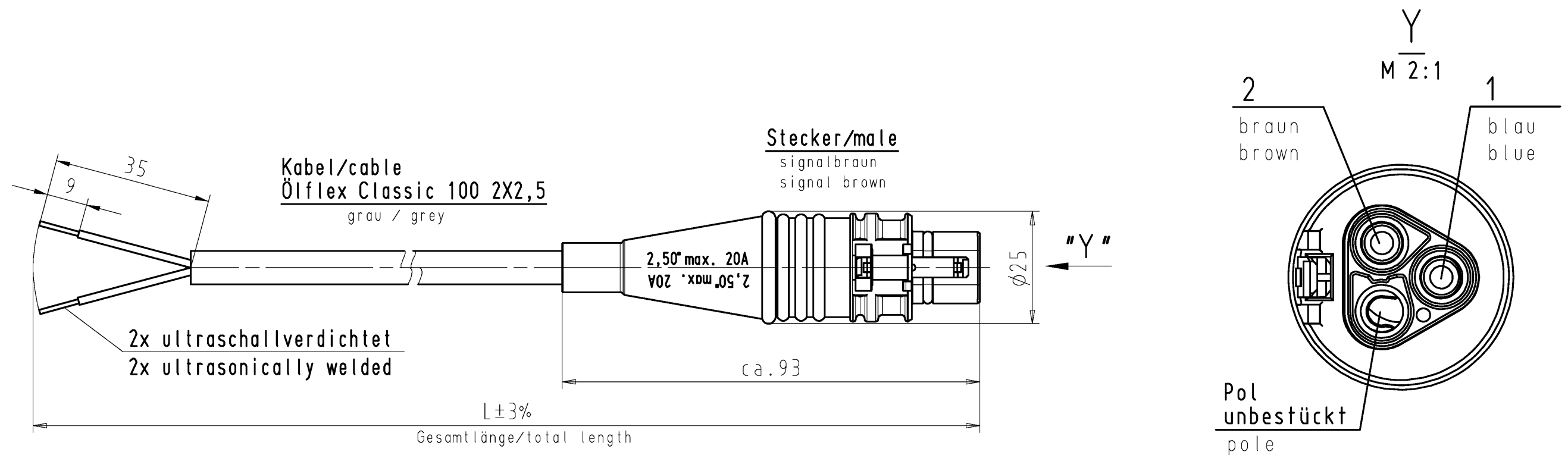


These dimensions will be especially checked at delivery
 Only inspection dimensions
 With /E marked dimensions are only valid for internal use

Diese Maße werden bei Abnahme besonders geprüft
 Ausschließlich Prüfmaße
 Mit /E gekennzeichnete Maße sind nur für interne Zwecke gültig



b

Teile-Nr. part-no.	L	Beispiel (Farbe: signalbraun) example (colour: signalbrown)	Typ type
96.223.XX98.4	XX in dm-Schritten	96.223.1098.4 = 10dm/L= 1000mm	RST2012K1-S3250L 10BR01
U6.223.XX98.4	XX in m-Schritten	U6.223.1298.4 = 12 m/L=12000mm	RST2012K1-S3250LX12BR01
Weitere Daten siehe KATALOG oder eKatalog. Additional data see CATALOG or eCatalog.		www.wieland-electric.com eshop.wieland-electric.com	
Tolerierung Size ISO 14405(®)/Tolerance system Size ISO 14405(®). (This ISO-standard describes the envelope principle. According to the envelope principle the deviations of form and parallelism are limited by the size tolerances).		ja/yes <input checked="" type="checkbox"/> Stoffverbots- und Deklarationsliste nach WN 5020.010 ist einzuhalten. Conformity with Wieland document WN 5020.010 e (list of prohibited / declarable hazardous substances) to be declared!	
Freitoleranz nach General tolerance	CAD - Zeichnung, keine manuellen Änderungen CAD - drawing, no manual modifications allowed	1.Verwendung: First Use:	Blatt: 1 von 1 Sheet: of 1
/	Werkstoff/Material	2007 Tag/Date Name	Zeichnung Nr./Drawing No. Index T 96.223.0498.4 01K b
/	Maßstab/Scale	gezeichnet drawn 30.03. Kneitz	
/		geprüft checked - -	
/		Normgepr. Stand. check - -	
/	Vol. mm³ Of l./Surf. mm²	Ersatz für/Replacement for: 96.223.0488.4 01K von 19.03.2007 (a)	
b 26.05.2015/ a 30.03.2007/ Index Datum / Blatt Date / Sheet	wieland www.wieland-electric.com	Type	Benennung/Title KONFEKT_LEITUNG freies Ende-Stecker Crimpausführung/free end-male pre-assembled cable crimp design K1 50V
Änderung/Revision			

Weitergabe sowie Vervielfältigung dieses Dokuments, Verwertung und Mitteilung seines Inhalts sind verboten, soweit nicht ausdrücklich gestattet.
 The reproduction, distribution and utilization of this document as well as the communication of its contents to others without express authorization is prohibited.