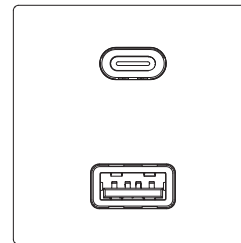


# CARGADOR USB DOBLE A+C 3,1A QUICKCHARGE

DOUBLE USB CHARGER A+C 3.1A QUICKCHARGE  
CHARGEUR USB DOUBLE A+A 3,1A QUICKCHARGE  
CARREGADOR USB DUPLO A+C 3A QUICKCHARGE  
ŁADOW. 2XUSB A+C 3A QUICKCHARGE  
DOBDEL USB-LADER A+C 3A QUICKCHARGE  
DUBBEL USB-LADDARE A+C 3A QUICKCHARGE  
CAR. USB DOPP. A+C 3A QUICKCHARGE  
Дв. зар. уст. USB Quickcharge A+C 3A  
双USB充电器 A+C 3A 快速充电

شاحن USB مزدوج A+C 3A QUICKCHARGE



k126F/XX

USB INPUT
127-230V~ 50/60Hz 250mA

35°C 5°C
-------------

IP20
------



## Características Técnicas

Technical features

Caractéristiques techniques

Características técnicas

Dane techniczne

Tekniske spesifikasjoner

Tekniska egenskaper

Caratteristiche tecniche

Технические характеристики

技术特点

المواصفات الفنية

	OUTPUT	AVERAGE ACTIVE EFFICIENCY(1)	LOW LOAD EFFICIENCY (2)	NO LOAD CONSUMPTION (3)
	5,0 VDC - 3,1 A - 15,5 W	80,0%	81,0%	< 0,30 W
	5,0 VDC - 3,1 A - 15,5 W 9,0 VDC - 2,0 A - 18,0 W 12,0 VDC - 1,5 A - 18,0 W			
	5,0 VDC - 3,1 A - 15,5 W 9,0 VDC - 2,0 A - 18,0 W 12,0 VDC - 1,5 A - 18,0 W			

- (1) Eficiencia media en activo / Efficacité moyenne en fonctionnement / Eficiència mèdia em funcionament / Średnia sprawność podczas pracy / Genomsnittlig effektivitet när aktiv / Durchschnittlicher Wirkungsgrad in Betrieb / Efficiència activa mèdia / Средняя энергоэффективность во включенном состоянии / 平均主动效率 / متوسط الكفاءة النشطة / مؤسّسط الكفاءة النشطة / Sprawność przy niskim obciążeniu / Effektivitet ved lav last / Effektivitet med låg belastning / Efficiència a bassi carichi / Энергоэффективность с низким уровнем заряда / 负载效率低 / كفاءة التحميل منخفضة
- (2) Consumo de energia sin carga / Consommation d'énergie hors charge / Consumo de energia sem carregamento / Pobór mocy w stanie bez obciążenia / Energiförbruk utan last / Energiförbrukning utan belastning / Consumo di energia senza carico / Потребление энергии без зарядки / 空载功耗 / استهلاك الطاقة في حالة عدم التحميل / 空载功耗
- (3) Consumo de energia sin carga / Consommation d'énergie hors charge / Consumo de energia sem carregamento / Pobór mocy w stanie bez obciążenia / Energiförbruk utan last / Energiförbrukning utan belastning / Consumo di energia senza carico / Потребление энергии без зарядки / 空载功耗 / استهلاك الطاقة في حالة عدم التحميل / 空载功耗

SIMON S.A. Diputación 390-392 08013 Barcelona (+34) 651 761 346 (SPAIN)  
Registro Mercantil de Barcelona, Tomo 32.598, Folio 199, Hoja B-211072, Inscripción 1ª, VAT N° ESB62259619

SIMON INTERNACIONAL S.A. Zone Industrielle Gzenaya Lot 152/160-Route de Rabat  
90024 Tanger (+212) 5393 934 34 (MOROCCO)

KONTAKT-SIMON S.A. ul. Bestwińska 21  
43-500 Czechowice-Dziedzice (+48) 32 32 46 430 (POLAND)

Made in China - Customer Technical Support: sat@simon.es - www.simonelectric.com

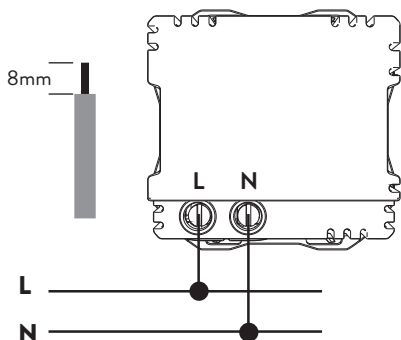
simon

simon

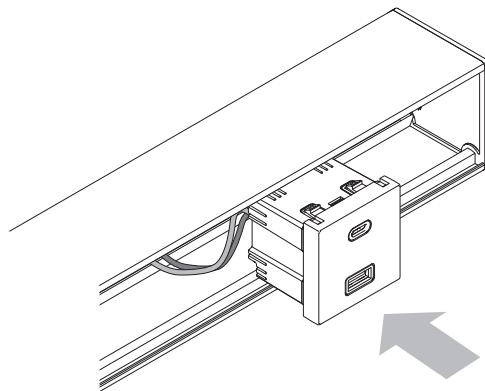
A992210 02\_03\_2023

INSTALACIÓN / INSTALLATION / INSTALLATION / INSTALAÇÃO / INSTALACJA / INSTALLERING  
/ INSTALLATION / INSTALLAZIONE / УСТАНОВКА / 裝置 / تركيب

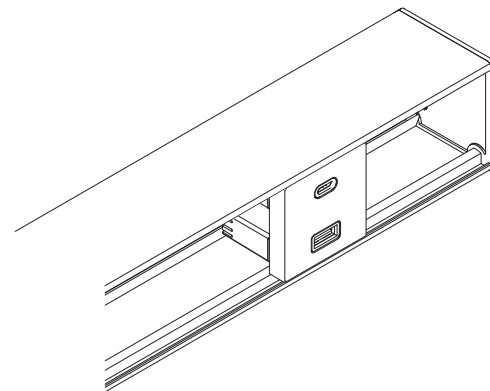
1



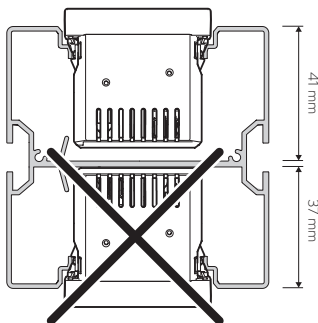
2



3



Excepciones K45 - Exceções K45 - Exceptions K45 - Excepciones K45  
исключения K45 - K45 استثناءات



ALK22../..  
ALK2200/..



Compatible con todos los envoltorios de la gama Simon K45 excepto en columnas y minicolumnas de 2 caras cuadrada. También es compatible con todos los envoltorios de la gama Simon 500 Cima (mediante el adaptador 50012088-03x).

Compatível com todas as envoltórias da gama Simon K45 exceto as colunas e minicolunas de 2 faces quadradas. Também é compatível com todas as envoltórias da gama 500 Cima (com carregador 50012088-03x).

Compatible avec les boîtiers de la gamme Simon K45, sauf en colonnes et mini colonnes à 2 faces carrées. Également compatible avec tous les boîtiers de la gamme Simon 500 Cima (avec adaptateur 50012088-03x).

Compatible with all shells in the Simon 45 range, except towers and mini-towers with 2 square faces. Also compatible with all shells in the Simon 500 Cima range (using the 50012088-3x adapter).

Совместим со всеми блоками серии Simon K45, за исключением 2-сторонних квадратных колонн и мини-колонн. Также совместим со всеми блоками серии Simon 500 Cima (с использованием адаптера 50012088-03x).

يتوافق مع جميع علب مجموعة Simon K45، باستثناء الأعمدة والأعمدة الصغيرة المربعة ذات الوجهين. ويتوافق أيضاً مع جميع علب Simon Cima 500 (عن طريق استخدام المحول 50012088-03x).