



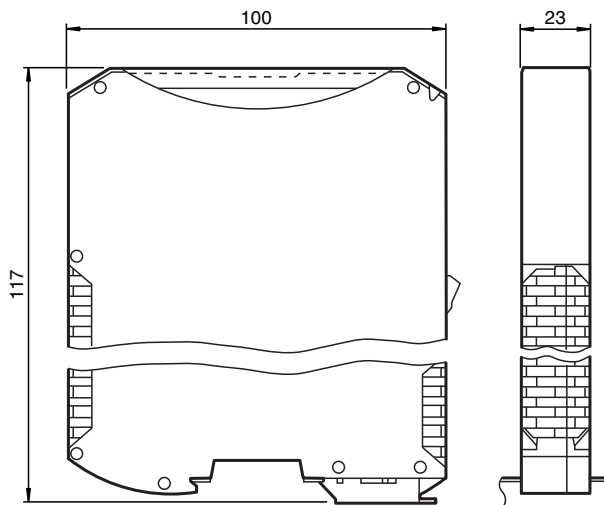
## Module d'interface VLX-F231-B6

- Jusqu'à 4 modules de détection peuvent être connectés
- Montage sur rail symétrique DIN
- Interface PROFIBUS

Module d'interface avec interface PROFIBUS pour SmartRunner



### Dimensions



### Données techniques

#### Caractéristiques générales

Montage montage sur rail symétrique

#### Valeurs caractéristiques pour la sécurité fonctionnelle

MTTF<sub>d</sub> 180 a

Durée de mission (T<sub>M</sub>) 10 a

Couverture du diagnostic (DC) 0 %

#### Caractéristiques électriques

Tension d'emploi U<sub>B</sub> 10 ... 30 V CC

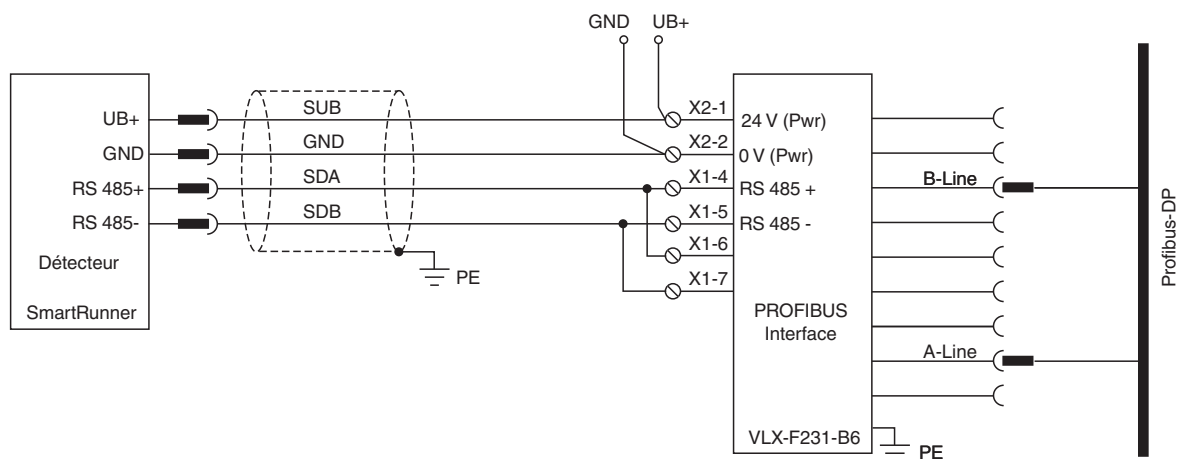
Puissance absorbée P<sub>0</sub> ≤ 3,6 W (sans têtes de lecture)

#### Interface 1

## Données techniques

Raccordement pour	Système de commande
Type d'interface	PROFIBUS DP V1
Vitesse de transfert	max. 12 MBit/s , Identification automatique de la vitesse de transmission
Sortie de données	Code binaire
Résistance de terminaison des bus	commutable
<b>Interface 2</b>	
Raccordement pour	détecteur de proximité
Type d'interface	RS-485
Mode de transfert	half-duplex
Vitesse de transfert	230 kBit/s
Résistance terminale RS485	commutable
Cycle de mise à jour, tête de lecture	1 ms
<b>Conformité aux normes</b>	
Emission d'interférence	EN 55011, cl. A: 2007
Immunité	EN 61000-6-2:2005
<b>Agréments et certificats</b>	
Conformité EAC	TR CU 020/2011
agrément CCC	Les produits dont la tension de service est $\leq 36$ V ne sont pas soumis à cette homologation et ne portent donc pas le marquage CCC.
<b>Conditions environnementales</b>	
Température de service	-40 ... 85 °C (-40 ... 185 °F) , sans câblage
Température de stockage	-40 ... 85 °C (-40 ... 185 °F)
Humidité rel. de l'air	$\leq 80$ %
<b>Caractéristiques mécaniques</b>	
Type de raccordement	Interface 1 : Connecteur Sub-D, 9 broches Interface 2 : Borne de serrage $\leq 2,5$ mm <sup>2</sup> Interface 3 : Connexion de terminal, à 2 broches
Largeur du boîtier	23 mm
Hauteur du boîtier	100 mm (sans connecteur à vis enfichable) 111 mm (connecteur à vis enfichable inclus)
Profondeur du boîtier	117 mm
Degré de protection	IP20
Matériau	Plastique
position d'intégration	quelconque
Masse	env. 130 g

## Connexion



Date de publication: 2022-11-22 Date d'édition: 2022-11-22 : 310752\_fra.pdf

Reportez-vous aux « Remarques générales sur les informations produit de Pepperl+Fuchs ».

Groupe Pepperl+Fuchs  
www.pepperl-fuchs.comÉtats-Unis : +1 330 486 0001  
fa-info@us.pepperl-fuchs.comAllemagne : +49 621 776 1111  
fa-info@de.pepperl-fuchs.comSingapour : +65 6779 9091  
fa-info@sg.pepperl-fuchs.com