

**Cartouche et bouche de terminal****11040467****Bouche Coupe-Feu CT\_B-2 Diamètre 200 (EI120S)**

Les Cartouches Coupe-feu CT\_B-1 et CT\_B-2 ont pour but d'empêcher la propagation du feu en fermant le conduit d'air au niveau de structures anti-feu, les cartouches sont utilisées à destination des bâtiments tertiaires et industriels.



Cartouche CT-B

Visuel Cartouche CT\_B

**PLUS PRODUIT**

- la bouche est idéale pour soufflage et reprise,
- le réglage du débit est possible
- disponible en degré coupe-feu 1h ou 2h,

**RÈGLEMENTATIONS & CONFORMITÉ(S)**

Numéro PV CE : 1391-CPR-0162

**Principes de fonctionnement**

Les Cartouches Coupe-feu CT\_B-1 et CT\_B-2 s'insèrent dans un conduit aéraulique en partie terminale. En cas d'incendie, les clapets terminaux coupe-feu se ferment et empêchent le feu et le fumées de se répandre dans le conduit.

**Description produit**

Les cartouches coupe-feu CT\_B-1 et CT\_B-2 font partie de la gamme de clapets terminaux coupe-feu à destination des bâtiments tertiaires et industriels. Disponibles en degré coupe-feu 60 ou 120 minutes, ces clapets terminaux permettent de restaurer le degré coupe-feu d'une paroi en fin de conduit aéraulique dans les réseaux de VMC.

**Domaines d'application**

Neuf, Rénovation

**Mise en oeuvre**

- installations possibles :
  - au bout de la gaine.
- l'axe de la lame doit être horizontal ou vertical.

**Argumentaire référence**

Application : • Dispositifs d'obturation installés dans le réseau de conduits des systèmes de ventilation.

Description : • Clapet pouvant être équipé d'un ou deux contacts de fin de course.

- Les clapets coupe-feu peuvent être installés dans les structures antifeu en position verticale ou horizontale.
- Modèle à commande mécanique avec fusible thermique.»

**Caractéristiques principales**

- certifié NF S 61937-1 et NF S 61937-5
- certifié CE selon EN15650,
- classement de résistance au feu :
  - CT\_BS-1 = EI 60 S - (Ve Ho i o) sous 300 Pa,
  - CT\_BS-2 = EI 120 S - (Ve i o) sous 300 Pa,
  - CT\_BS-2 = EI 90 S - (Ho i o) sous 300 Pa.
- fermeture du clapet terminal par déclenchement du fusible thermique.

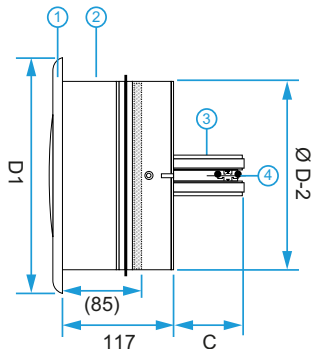
## Cartouche et bouche de terminal

# 11040467

## Bouche Coupe-Feu CT\_B-2 Diamètre 200 (EI120S)

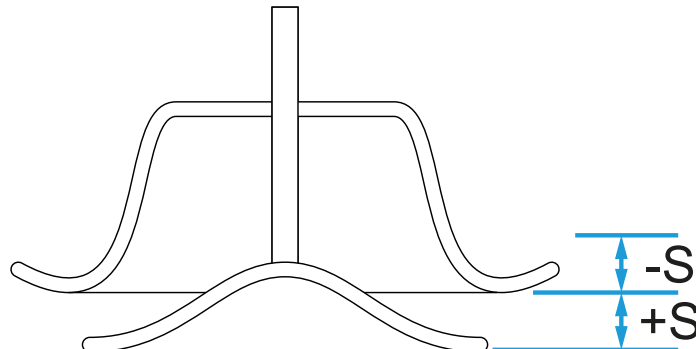
### Données dimensionnelles

Références	C (mm)	Ø (mm)	Ø nominal conduit (mm)	Poids (kg)	Surface libre (m²)
11040467	68	248	200	1,59	0.0209



Visuel Encombrement Cartouche CT-B

- 1 : Bouche
- 2 : Corps
- 3 : Lame
- 4 : Fusible



Visuel Mécanisme CT-B

### Données aérauliques

Références	Perte de charge à 4 m/s (Pa)
11040467	8