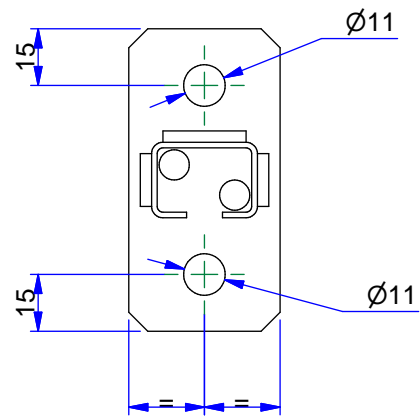
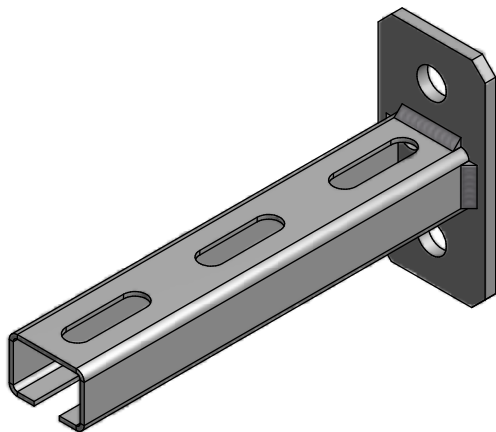
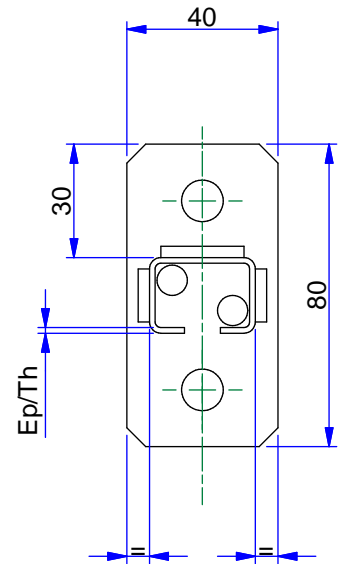
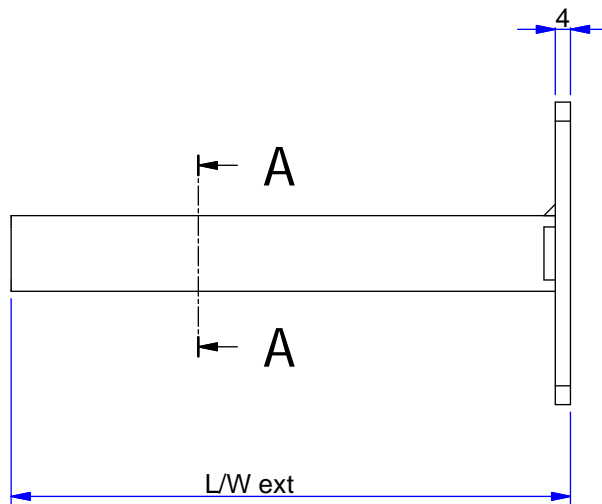
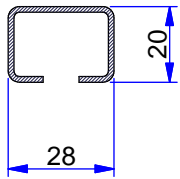


A-A



Ref:	Désignation	L/W en mm	Ep/Th en mm	Poids/Weight en Kg
678801	CONSOLE SU 28 L 150 GC	150	1,5	0,240
678802	CONSOLE SU 28 L 200 GC	200	1,5	0,285
678803	CONSOLE SU 28 L 250 GC	250	1,5	0,320
678804	CONSOLE SU 28 L 300 GC	300	1,5	0,373

GC : Tôle d'acier galvanisé à chaud après fabrication suivant NF EN ISO 1461

HDG : Hot dip galvanised according to ISO 1461.

A	Création du plan	10/10/2016	PENICHON M	
REV.	MODIFICATIONS	DATE	DESSINE PAR	VALIDE PAR
CONSOLE SU28 GC BRACKET SU 28 HDG				
NIEDAX France			ASSISTANCE TECHNIQUE Tél :+33 (0)1 55 95 92 17	
CE PLAN EST NOTRE PROPRIETE : IL NE PEUT ETRE NI REPRODUIT NI COMMUNIQUE SANS NOTRE AUTORISATION ECRITE PREALABLE				ECHELLE :
A4 PLAN N° : FT02623 GC				Révision A