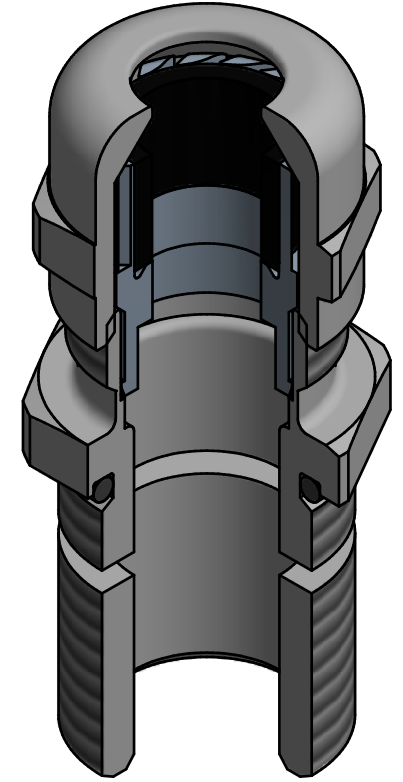


Revision History / Revizyon Tarihiçesi					
No Nu.	Date Tarih	Request No Talep Nu.	Revision Revizyon	Realised By Gerçekleştiren	Approved By Onaylayan
0	13.06.2018	1292	İlk yayın	M.KOCAOĞLU	N.ORAL



CLAMPING RANGE : Ø4.0 - Ø8.0 mm

No/Nu.	Qty/Ad.	Part Name/Parça Adı	Material/Malzeme
5	1	Ø12x1.5 O RING	NBR
4	1	PG 9 METAL GLAND CAP	Brass (Nickel Plated)
3	1	PG 9 SEAL	CR
2	1	PG 9 PLASTIC INSERT (4. VERSION)	PA6 V2
1	1	M16x1.5 METAL GLAND BODY (PG9) TL60	Brass (Nickel Plated)

Part List / Parça Listesi

Drawing Number / Resim No	9398	Reference Number / Ref. No	-	Date / Tarih	
1st Discl.Request #/Y.Yn.Tal.No	1292	Designed by / Tasarlayan	Mustafa KOCAOĞLU	13.06.2018	
Bimed Code / Bimed Kodu	BMBE-01 (TL60)	Approved by / Onaylayan	Nursel ORAL	13.06.2018	Undefined Tolerances acc./ Belirtilmeyen Toleranslar (DIN ISO 2768-f)
M16x1.5 BRASS CABLE GLAND (PG9) TL60 M16x1.5 METAL RAKOR (PG9) TL60				Material / Malzeme	Nominal size ranges Anma ölçü aralıkları
bimed				Volume/Hacim	Value Değer
				Mass / Ağırlık	
9246 mm³				-	0.5<...≤3 ±0,05 3<...≤6 ±0,05 6<...≤30 ±0,10 30<...≤120 ±0,15 120<...≤400 ±0,20