

BLISTER GROUPES DE SÉCURITÉ SIPHON RÉDUCTEUR

■ Fonction

Les groupes de sécurité protègent les chauffe-eau lorsque la pression interne atteint 7 bar.

■ Construction

Groupe de sécurité :

Corps laiton EN 12165 CW617N Chromé
Vanne à sphère Laiton EN 12164 CW614N
Clapet anti-retour Laiton EN 12164 CW614N
Obturbateur soupape de sécurité EPDM
Siège soupape de sécurité : Acier inox
Joints EPDM

Ressorts de soupape Acier inox
Ressort de clapet anti-retour Acier inox

Réducteur

Corps laiton chromé.
Tige de commande laiton
Membrane et joints NBR
Filtre intérieur inox

Siphon

Corps pvc blanc.

■ Composition

Suremballage de 20 Blisters



NF D 36-401



FT GSSR

Groupe sécurité GS

Voir fiche technique FT GS



Clapet anti-retour contrôlable.
Corps en laiton Chromé.
Pmax exercice 10 bar.
Tmax exercice 120°C.
Tarage 7 bar.
Pmax 10kw.
Homologué EN 1487.
Fluide admissible eau.

Réducteur de pression

Voir fiche technique FT R5331



Cartouche et filtre démontable
Corps en laiton Chromé.
P max amont 16 bar.
P tarage aval 1-6 bar.
T max exercice 40°C.
Fluide admissible eau.

Siphon NF

Voir fiche technique FT SIPH



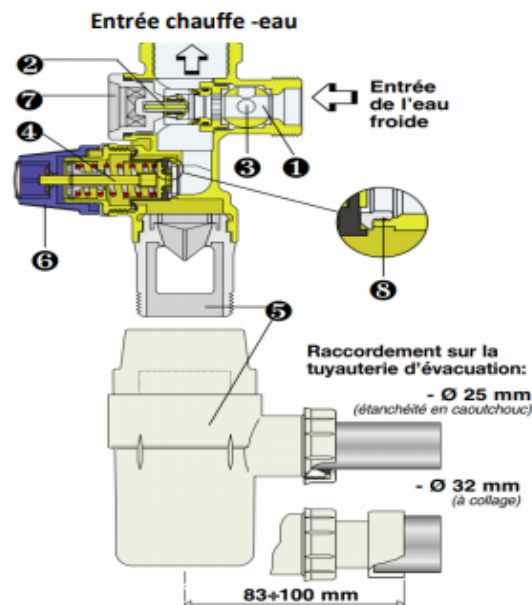
Filtre démontable
Norme NF



BLISTER GROUPES DE SÉCURITÉ SIPHON RÉDUCTEUR

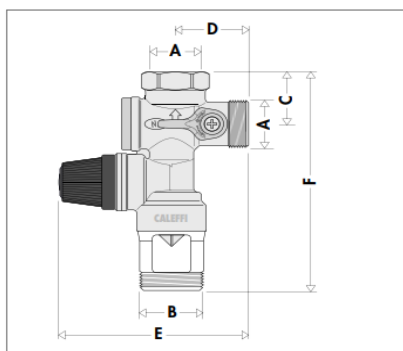
Composants caractéristiques

- ❶ Vanne d'arrêt
- ❷ Clapet anti-retour de Classe A
- ❸ Orifice de contrôle du bon fonctionnement du clapet anti-retour
- ❹ Soupape de sécurité
- ❺ Entonnoir siphon de vidange et garde d'air anti-retour
- ❻ Poignée de vidange manuelle
- ❼ Bouchon pour remplacement éventuel du clapet
- ❽ Siège en acier inox



■ Dimensions

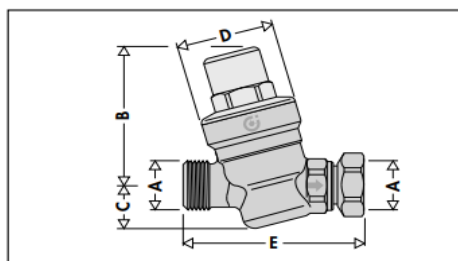
Groupe de sécurité



Code FT GS

DN 20 mm
 A : 3/4" B : 1"
 C : 29mm
 D : 38mm
 E : 98,5mm
 F : 122mm
 Masse 0,45kg

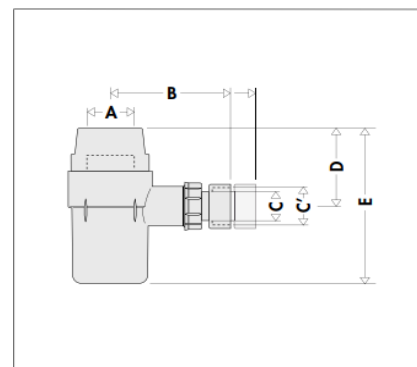
Réducteur 5331



Code : FT5331

A : 3/4"
 B : 72,5mm
 C : 22,5mm
 D : diamètre 46mm
 E : 85,5mm
 Masse : 0,46kg

Siphon



Code : FT SIPH

DN : 25mm
 A : 1"
 B : 80 à 100mm
 C : diamètre 25mm
 C' : diamètre 32mm
 D : 55mm
 E : 117mm
 Masse 0,08kg