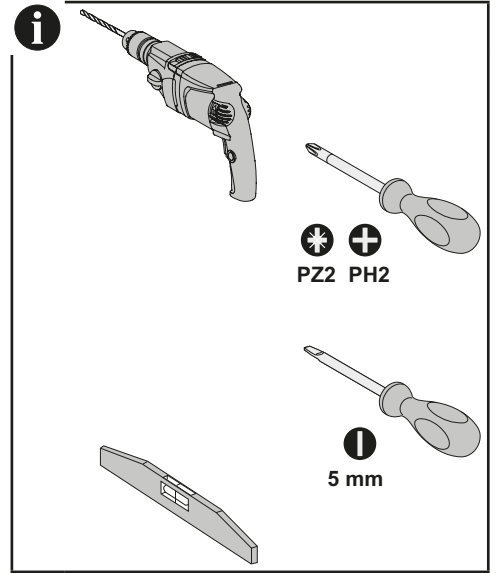
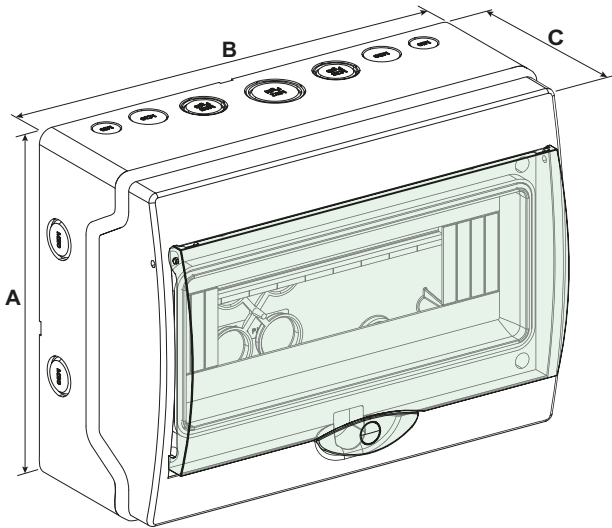


IP65


 IEC 61439-3
 EN 61439-3
 § 8.4.4

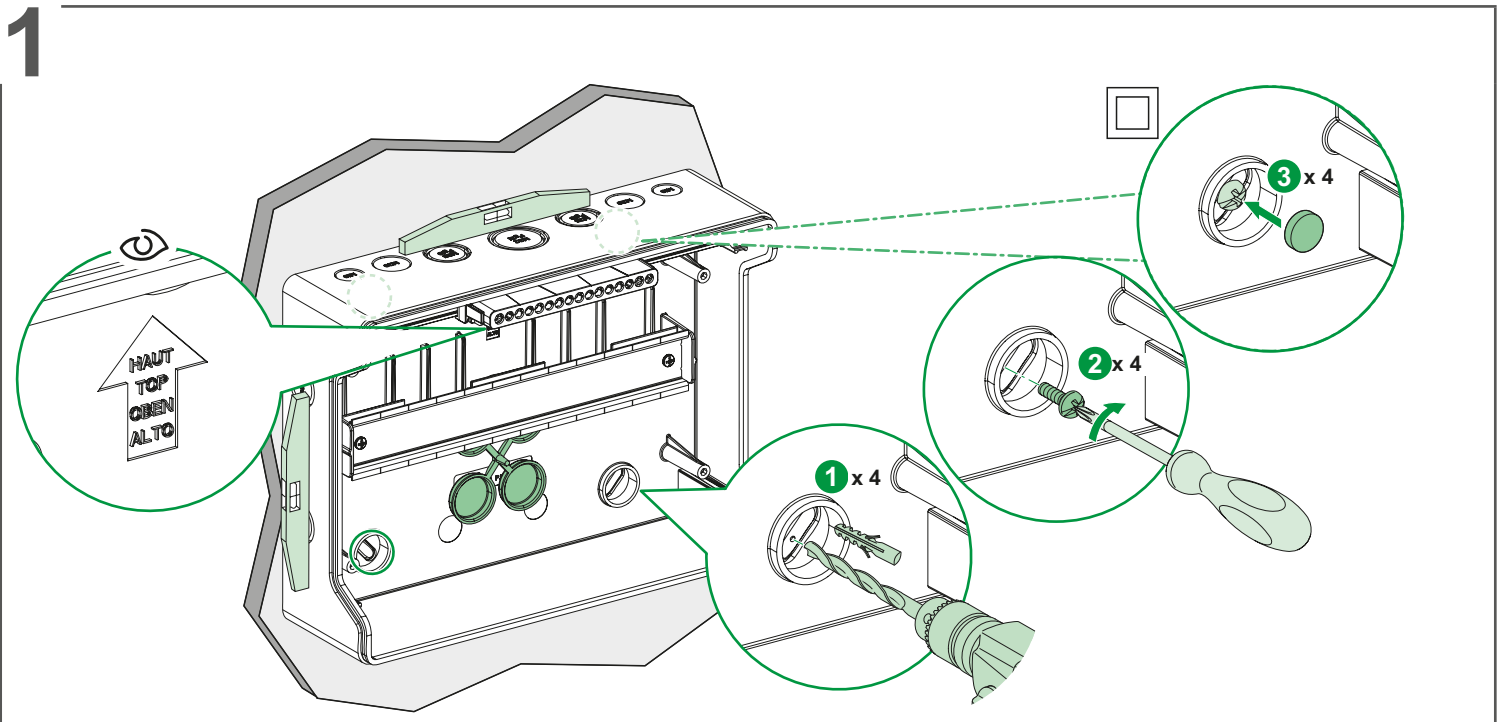


Schneider
 Electric™

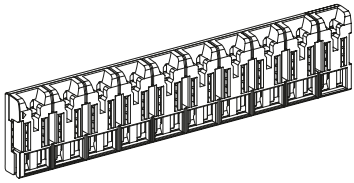


mm

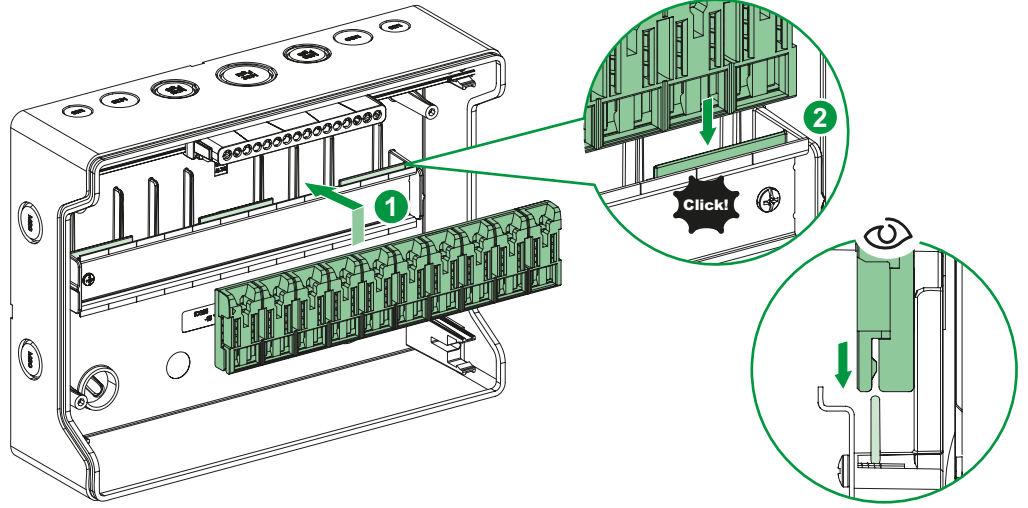
	A	B	C
8 mod.	200	195	121
12 mod.		267	



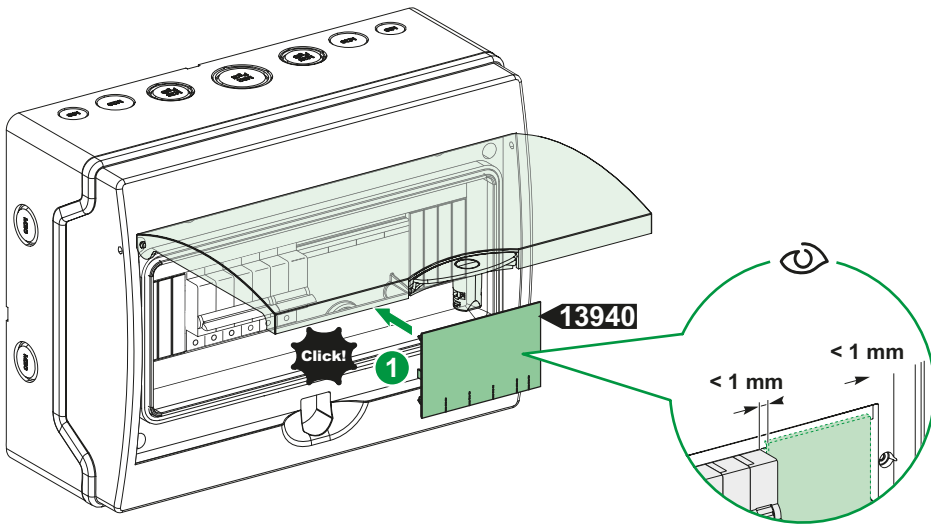
4



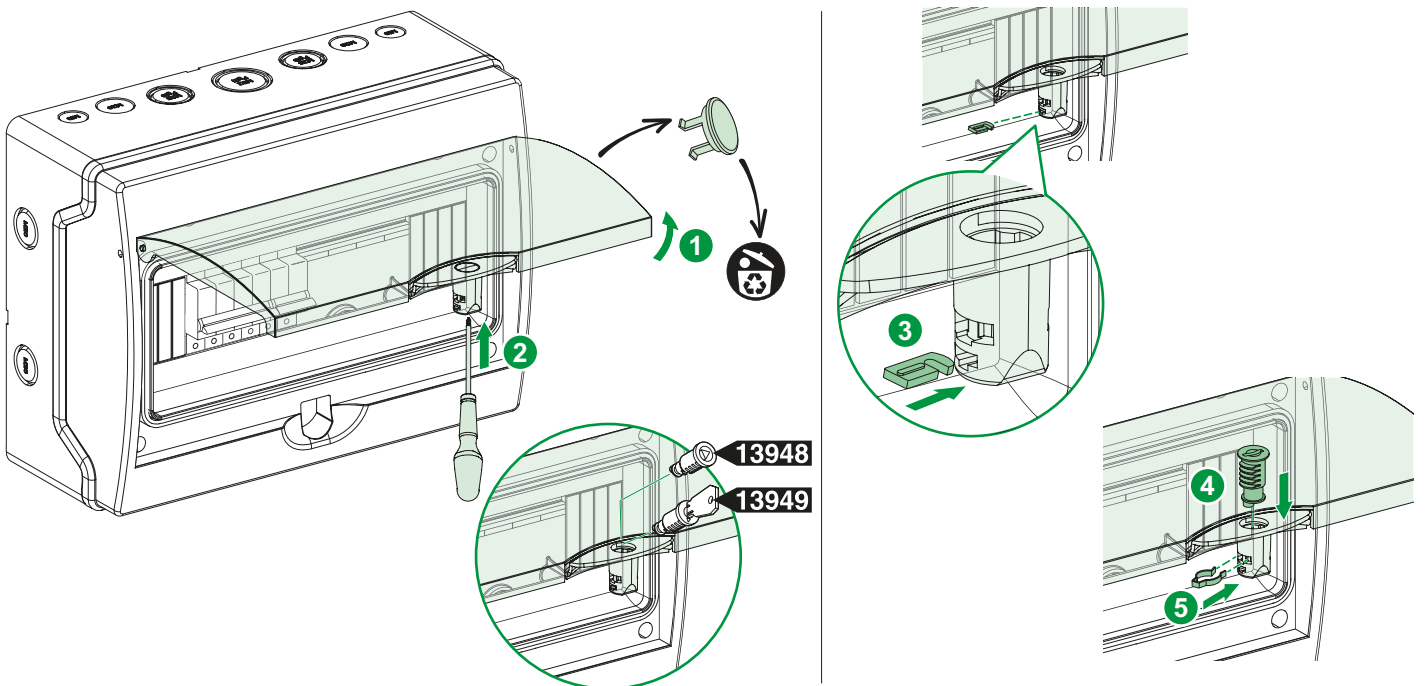
	8 mod.	12 mod.
R9EXHS05	X	X
R9EXHS08	X	X
R9EXHS10	-	X



5



6





EN	Danger	Installation by electricians only	Wear cut-resistant gloves
GA	Contúirt	Suiteáil ag leictreoirí amháin	Caith lámhainní gearradh-dhíonach
FR	Danger de mort	Montage uniquement par un électricien	Porter des gants résistants aux coupures
NL	Levensgevaar	Montage alleen door elektromonteurs	Draag snijbestendige handschoenen
DE	Lebensgefahr	Montage nur durch Elektrofachkräfte	Schnittfeste Handschuhe tragen
ES	Peligro	Debe ser instalado por un profesional eléctrico	Use guantes anticorte
PT	Perigo	Deve ser instalado por um profissional	Usar luvas resistentes a cortes
IT	Pericolo di morte	Montaggio esclusivamente ad opera di personale specializzato	Indossare guanti resistenti ai tagli
DA	Fare	Må kun installeres af en aut. el-installatør	Brug skærefaste handsker
NO	Fare	Må monteres av autorisert installatør Gr.L	Bruk kuttbestandige hansker
SV	Varning	Får endast utföras av behörig elektriker	Bär skärskyddshandskar
FI	Vaara	Asennus vain sähköasentajan toimesta	Käytä viillonkestäviä käsineitä
ET	Oht	Paigaldada ainult elektrikute poolt	Kandke lõikekindlaid kindaid
LT	Pavojinga	Montavimą gali atlikti tik kvalifikuotas personalas	Mūvėkite nuo įpjovimų saugančias pirštines
LV	Bīstami	Uzstādīšanu drīkst veikt tikai elektriķi	Valkājiet pret griezumiem izturīgus cimdus
PL	Niebezpieczeństwo	Montaż tylko przez uprawnionych instalatorów	Nosić rękawice odporne na przecięcia
CS	Nebezpečí	Montáž pouze osobami s elektrotechnickou kvalifikací	Noste ochranné rukavice proti pořezání
SK	Nebezpečenstvo	Montáž iba osobami s elektrotechnickou kvalifikáciou	Noste ochranné rukavice proti porezaniu
HU	Életveszély	Csak szakképzett személy szerelheti	Viseljen vágásálló védőkesztyűt
SL	Nevarnost	Montažo lahko izvajajo samo električarji	Nosite rokavice z zaščito pred rezi
HR	Opasnost	Instaliranje samo od strane električara	Nosite rukavice otporne na rezove
RO	Pericol	Instalare numai de catre electricieni	Purtați mănuși anti-tăiere
BG	Опасност	Монтажът се извършва само от електротехник	Носете противосрезни ръкавици
EL	Κίνδυνος θανάτου	Εγκατάσταση μόνο από ηλεκτρολόγους	Φοράτε γάντια που είναι ανθεκτικά στην κοπή
TR	Hayati Tehlike	Sadece uzman kişiler monte edebilir	Kesilmeye karşı dayanıklı eldiven giyin
MT	Periklu	Installazzjoni biss mill-eletrixins	Ilbes ingwanti li huma rezistenti għal qtugħ
RU	Опасно!	Монтаж разрешается выполнять только электрикам	Носите защитные перчатки от порезов
KK	Қауіп	Тек электриктер орнатады	Кесуге төзімді қолғап киіңіз
UK	Небезпечно!	Монтаж дозволяється виконувати тільки електрикам	Одягайте стійкі до порізів рукавиці
AR	خطر على الحياة	التركيب فقط من قبل عمال كهرباء اختصاصيين	عطق لمل ةمواقم تازافق ءادت راب مق
ZH	危險	仅允许合格电工进行安装	穿戴防割手套