

# GW PL FF/HART - Convertisseur de protocole



2316360

<https://www.phoenixcontact.com/fr/produits/2316360>

Veillez tenir compte du fait que les données affichées dans ce document PDF proviennent de notre catalogue en ligne. Vous trouverez les données complètes dans la documentation utilisateur. Nos conditions générales d'utilisation des téléchargements sont applicables.

Convertisseur de protocole HART en FOUNDATION Fieldbus



## Description du produit

Convertisseur de protocole pouvant raccorder quatre appareils HART (4-20 mA) avec un réseau Foundation Fieldbus

## Données commerciales

Référence	2316360
Conditionnement	1 Unité(s)
Commande minimum	1 Unité(s)
Clé de vente	DNC135
Product key	DNC135
Page catalogue	Page 462 (C-6-2019)
GTIN	4055626128320
Poids par pièce (emballage compris)	270,8 g
Poids par pièce (hors emballage)	270,8 g
Numéro du tarif douanier	85176200
Pays d'origine	US

## Caractéristiques techniques

### Remarques

#### Restriction d'utilisation

Remarque CEM	CEM : produit de classe A, voir déclaration du fabricant dans la section Téléchargements
--------------	--

### Propriétés du produit

Type de produit	Convertisseur d'interface
-----------------	---------------------------

#### Propriétés d'isolation

Catégorie de surtension	II
Degré de pollution	2

### Propriétés électriques

#### Alimentation

Plage de tension d'alimentation	18,5 V DC ... 30 V DC
Tension nominale d'alimentation	24 V DC
Courant max. absorbé	70 mA

### Caractéristiques de raccordement

#### Alimentation

Type de raccordement	Borne à vis enfichable MINICONNEC
Section de conducteur souple	0,20 mm <sup>2</sup> ... 2,50 mm <sup>2</sup>
Section de conducteur rigide	0,20 mm <sup>2</sup> ... 2,50 mm <sup>2</sup>
Section de conducteur AWG	24 ... 12
Couple de serrage	0,5 Nm ... 0,6 Nm

### Interfaces

#### Données: FOUNDATION Fieldbus

Débit de données	31,25 kbit/s
Nombre de connexions	1
Type de raccordement	MINICONNEC
Nombre de voies	1
Couple de serrage	0,5 Nm ... 0,6 Nm
Technologie de raccordement	Raccordement vissé
Résistance terminale	Commutable
Section de conducteur souple max.	2,5 mm <sup>2</sup>
Section de conducteur souple min.	0,2 mm <sup>2</sup>
Section de conducteur rigide max.	2,5 mm <sup>2</sup>
Section de conducteur rigide min.	0,2 mm <sup>2</sup>
Section du conducteur AWG max.	12

# GW PL FF/HART - Convertisseur de protocole



2316360

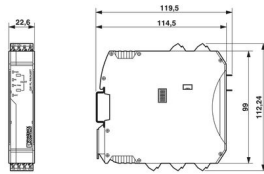
<https://www.phoenixcontact.com/fr/produits/2316360>

Section du conducteur AWG min.	24
Protocoles supportés	HART, Foundation Fieldbus

## Données: HART FSK

Nombre de connexions	3
Type de raccordement	MINICONNEC
Nombre de voies	4 (Appareils HART actifs/passifs)
Couple de serrage	0,5 Nm ... 0,6 Nm
Technologie de raccordement	Raccordement vissé
Section de conducteur souple max.	2,5 mm <sup>2</sup>
Section de conducteur souple min.	0,2 mm <sup>2</sup>
Section de conducteur rigide max.	2,5 mm <sup>2</sup>
Section de conducteur rigide min.	0,02 mm <sup>2</sup>
Section du conducteur AWG max.	12
Section du conducteur AWG min.	24

## Dimensions

Dessin coté	
Largeur	22,5 mm
Hauteur	99 mm
Profondeur	114,5 mm

## Indications sur les matériaux

Coloris	gris
Matériau du boîtier	PA V0

## Conditions environnementales et de durée de vie

### Conditions ambiantes

Indice de protection	IP20
Température ambiante (fonctionnement)	-40 °C ... 85 °C
Température ambiante (stockage/transport)	-40 °C ... 85 °C
Altitude	2000 m
Humidité de l'air admissible (fonctionnement)	95 % (pas de condensation)
Choc	30g, 18 ms
Vibrations (service)	5g, 10 Hz ... 150 Hz

## Homologations

### Données Ex

ATEX	PRESAFE 16ATEX7686X, II 3G, Ex nA IIC T4 Gc
------	---

# GW PL FF/HART - Convertisseur de protocole



2316360

<https://www.phoenixcontact.com/fr/produits/2316360>

IECEX	IECEX PRE 16.0001X, Ex nA IIC T4 Gc
UL, USA / Canada	Class I, Div. 2, Groups A, B, C, D Class I, Zone 2, AEx nA IIC T4, Ex nA IIC T4 GcX

## Normes et spécifications

Normes/Prescriptions	CEI 60079-15
	CEI 60079-0

## Montage

Type de montage	Profilé : 35 mm
Instructions de montage	sur profilé normalisé NS 35 selon EN 60715
Emplacement pour le montage	sur profilé horizontal NS 35 selon EN 60715

# GW PL FF/HART - Convertisseur de protocole

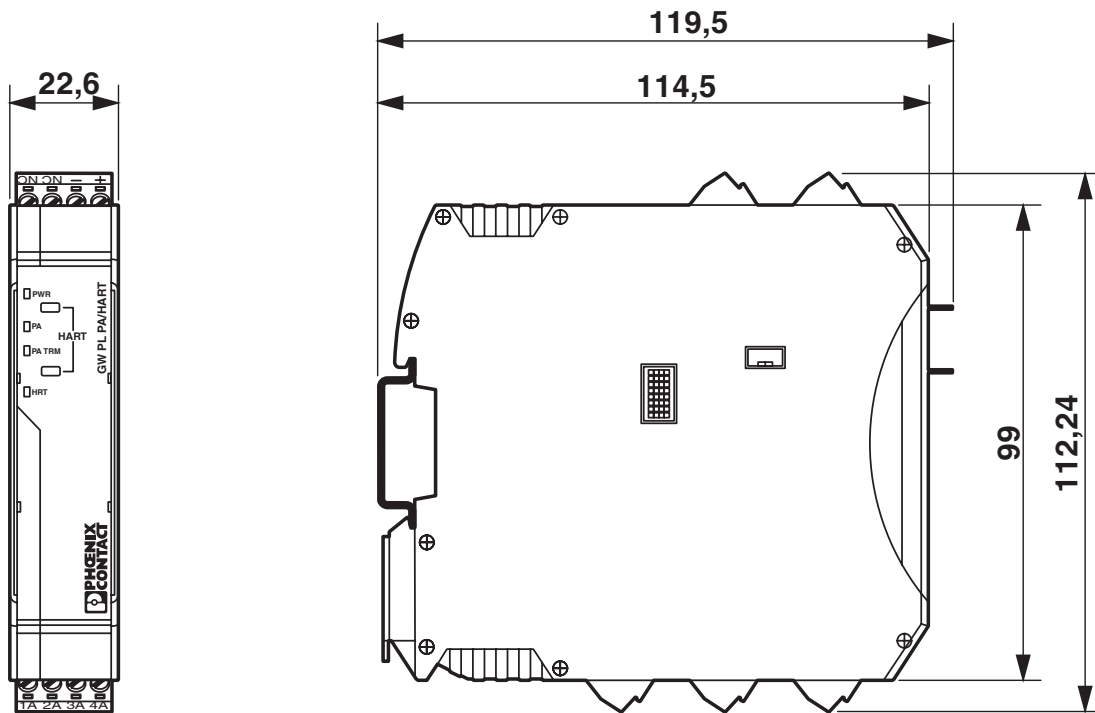


2316360

<https://www.phoenixcontact.com/fr/produits/2316360>

## Dessins

Dessin coté

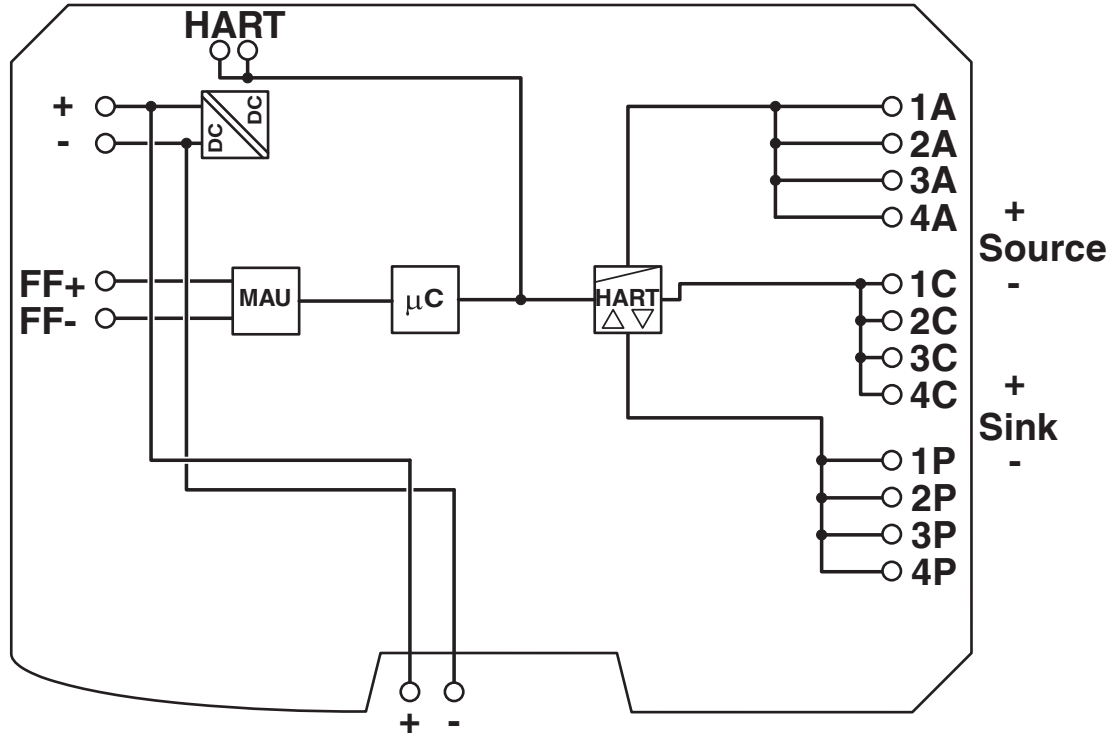


# GW PL FF/HART - Convertisseur de protocole

2316360

<https://www.phoenixcontact.com/fr/produits/2316360>

Schéma fonctionnel



2316360

<https://www.phoenixcontact.com/fr/produits/2316360>

## Homologations

 To download certificates, visit the product detail page: <https://www.phoenixcontact.com/fr/produits/2316360>



**IECEX**

Identifiant de l'homologation: IECEX PRE 16.0001X



**cUL Listed**

Identifiant de l'homologation: FILE E 199827



**UL Listed**

Identifiant de l'homologation: FILE E 199827



**ATEX**

Identifiant de l'homologation: Presafe 16ATEX7686X

**cULus Listed**

2316360

<https://www.phoenixcontact.com/fr/produits/2316360>

## Classifications

### ECLASS

ECLASS-12.0	27242208
ECLASS-11.0	27242208
ECLASS-13.0	27242208

### ETIM

ETIM 9.0	EC001423
----------	----------

### UNSPSC

UNSPSC 21.0	32151700
-------------	----------



# GW PL FF/HART - Convertisseur de protocole



2316360

<https://www.phoenixcontact.com/fr/produits/2316360>

## Conformité environnementale

China RoHS	Période d'utilisation conforme (EFUP) : 50 ans Vous trouverez des informations sur les substances dangereuses dans la déclaration du fabricant dans l'onglet « Téléchargements »
------------	---

# GW PL FF/HART - Convertisseur de protocole



2316360

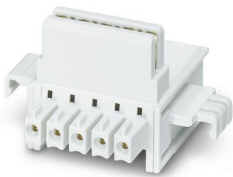
<https://www.phoenixcontact.com/fr/produits/2316360>

## Accessoires

ME 22,5 TBUS 1,5/ 5-ST-3,81 GY - Connecteur-bus sur profilé

2201937

<https://www.phoenixcontact.com/fr/produits/2201937>



Connecteurs sur profilé, coloris: gris, intensité nominale: 8 A (contacts parallèles), tension de référence (III/2): 125 V, nombre de pôles: 5, pas: 3,81 mm, montage: Montage sur profilé, verrouillage: sans, type de fixation: sans, type de conditionnement: emballé dans un carton, Article avec contacts dorés, connecteur de bus pour le raccordement de boîtiers électroniques, 5 contacts parallèles

---

Phoenix Contact 2024 © - Tous droits réservés  
<https://www.phoenixcontact.com>

PHOENIX CONTACT SAS  
52 Boulevard de Beaubourg Emerainville  
77436 Marne La Vallée Cedex 2 France  
+33 (0) 1 60 17 98 98  
[documentation@phoenixcontact.fr](mailto:documentation@phoenixcontact.fr)