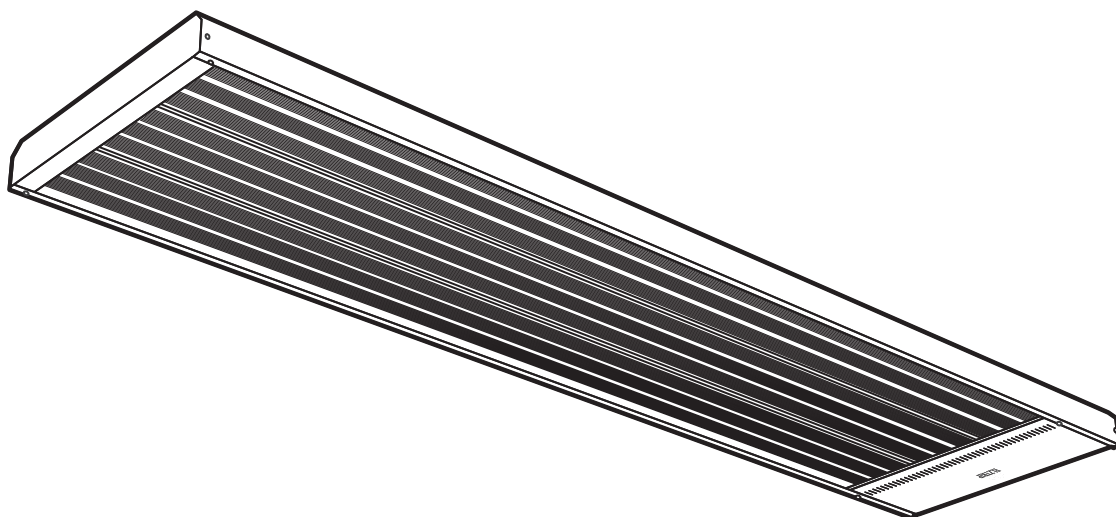


Original instructions
Elztrip EZ300



EN ... 12

SE ... 14

NO ... 16

FR ... 18

DE ... 21

NL ... 24

ES ... 27

PL ... 30

RU ... 33

FI ... 36

DK ... 38

Elztrip EZ300

EN Ecodesign Regulation (EU) 2015/1188 concerning local space heaters does not apply to all application areas. The Regulation applies when an installation is intended to provide thermal comfort for people in the premises. The Regulation does not apply to heating installations of a more technical nature e.g. in engineering/utility rooms, in production processes, frost protection, etc. The Regulation also does not apply to installations in vehicles, offshore or outdoors.

Many of Frico's products can be used as both local space heaters (as defined in (EU) 2015/1188) and for technical heating purposes. **It is up to the installer responsible for the installation to assess whether the Ecodesign Regulation is applicable or not.** Control solutions for installations not covered by the Ecodesign Regulation are listed in a separate table.

SE EU-kommissionens Ecodesignförfordning (EU) 2015/1188 för rumsvärmare skiljer på användningsområden för olika installationer. Förfordningen gäller då installationen är avsedd att skapa värmekomfort för människor som vistas i lokalen. Förfordningen gäller inte för installationer som är avsedda för värmebehov av mer teknisk art såsom grundvärme i maskinrum, värmebehov i produktionsprocesser, frostskydd, etc. Förfordningen gäller heller inte installationer i fordon, offshore eller utomhus.

Många av Fricos produkter kan användas både som rumsvärmare (definierade enligt (EU) 2015/1188) och som värmare för tekniska behov. **Vid installationstillfället är det upp till ansvarig installatör att bedöma om Ecodesignförfordningen är applicerbar eller inte.** Regleringslösningar för installationer som inte omfattas av Ecodesignförfordningen redovisas i separat tabell.

NO Økodesigndirektivet (EU) 2015/1188 som gjelder varmeovner, gjelder ikke alle bruksområder. Direktivet gjelder når en installasjon har som formål å skape en komfortabel temperatur for personene på stedet. Direktivet gjelder ikke til oppvarmingsinstallasjoner av det mer tekniske slaget, som i produktutviklingsrom, bruksområder, i produksjonsprosesser, frostbeskyttelse etc. Direktivet gjelder heller ikke installasjoner som befinner seg i kjøretøy, offshore eller utendørs.

Mange av Fricos produkter kan brukes både som varmeovner (som definert i 2015/1188) og til formål innen teknisk oppvarming. **Det er opp til installatøren som er ansvarlig for installasjonen å vurdere hvorvidt Økodesigndirektivet er gjeldende eller ikke.** Regulerings-løsninger for installasjoner som ikke dekkes av Økodesigndirektivet står oppført i en separat tabell.

FR La réglementation relative à l'écoconception (UE) 2015/1188 concernant les dispositifs de chauffage décentralisés ne s'applique pas à tous les cas. Elle s'applique lorsqu'une installation est destinée à assurer un confort thermique à des personnes dans les locaux. Elle ne s'applique pas au chauffage d'installations d'une nature plus technique (salles des machines/de service, processus de production, protection contre le gel, etc.). Elle ne s'applique pas non plus aux installations qui se trouvent à bord de véhicules, offshore ou en extérieur.

De nombreux produits Frico peuvent être utilisés comme des dispositifs de chauffage décentralisés (tel que défini dans la réglementation (UE) 2015/1188) et à des fins de chauffage technique. **Il appartient à l'installateur de déterminer si la réglementation relative à l'écoconception s'applique ou non.** Les solutions de contrôle pour les installations qui ne sont pas couvertes par la réglementation relative à l'écoconception sont présentées dans un tableau distinct.

DE Die Ökodesign-Verordnung (EU) 2015/1188 über Einzelraumheizgeräte trifft nicht auf alle Anwendungsgebiete zu. Die Verordnung findet Anwendung, wenn eine Installation dazu bestimmt ist, innerhalb eines Raumes ein für den Menschen angenehmes Temperaturniveau zu erreichen. Die Verordnung findet keine Anwendung auf Heizungsinstallationen technischer Natur, z. B. in Technik-/Wirtschaftsräumen, bei Produktionsprozessen, für Frostschutz usw. Die Verordnung findet ebenfalls keine Anwendung bei Installationen in Fahrzeugen, Offshoreanlagen und Außenbereichen.

Viele Frico-Produkte können sowohl als Einzelraumheizgerät (gemäß Definition nach (EU) 2015/1188) als auch für technische Heizprozesse eingesetzt werden. **Der Monteur, der für die Installation verantwortlich ist, muss beurteilen, ob die Ökodesign-Verordnung anwendbar ist oder nicht.** Steuerungslösungen für Installationen, die nicht unter die Ökodesign-Verordnung fallen, sind in einer separaten Tabelle aufgelistet.

FI Paikallisia tilalämmittämiä käsittelevä Ecodesign-asetus (EU) 2015/1188 ei kata kaikkia käyttökohteita. Asetus on voimassa ainoastaan silloin, kun lämmittimellä halutaan parantaa tiloissa olevien ihmisten lämpömukavuutta. Asetus ei koske teknisempiä lämmitysjärjestelmiä esim. konehuoneissa/kodinhuoltohuoneissa, tuotantoprosesseissa, pakkassuojausta, jne. Asetus ei myöskään koske ajoneuvoissa, laivoissa ja ulkona käytettäviä järjestelmiä.

Useita Frico-tuotteita voidaan käyttää sekä paikallisina tilalämmittiminä (asetuksen (EU) 2015/1188 mukaan) että teknisempiin lämmitystarkoituksiin. **Asentajan on määritettävä sovelletaanko asennukseen Ecodesign-asetusta vai ei.** Ohjausratkaisut asennuksiin, joita Ecodesign-asetus ei käsittele, on lueteltu erillisessä taulukossa.

NL De ecodesignverordening (EU) 2015/1188 betreffende lokale ruimteverwarmers is niet van toepassing op alle toepassingsgebieden. De verordening is van toepassing in het geval een installatie bedoeld is om mensen in het pand te voorzien van verwarmingscomfort. De verordening is niet van toepassing op verwarmingsinstallaties van een meer technische aard, bijv. in machinekamers/bijkeukens, in productieprocessen, ten behoeve van vorstbeveiliging, enz. De verordening is ook niet van toepassing op installaties in voertuigen, offshore of buiten.

Veel van de Frico-producten kunnen zowel gebruikt worden als lokale ruimteverwarmers (zoals gedefinieerd in (EU) 2015/1188) als ten behoeve van technische verwarmingsdoeleinden. **Het is de taak van de installateur die verantwoordelijk is voor de installatie om te bepalen of de ecodesignverordening wel of niet van toepassing is.** Regelsystemen voor installaties die niet vallen onder de ecodesignverordening worden vermeld in een aparte tabel.

ES El Reglamento (UE) 2015/1188 sobre diseño ecológico en relación con los aparatos de calefacción local no se aplica a todas las áreas de aplicación. El Reglamento se aplica cuando una instalación sirve para proporcionar confort térmico a las personas que están en el interior. El Reglamento no se aplica a instalaciones de calefacción de naturaleza más técnica, por ejemplo en salas de ingeniería o cuartos de servicio, en procesos de producción, protección contra heladas, etc. El Reglamento no se aplica a instalaciones en vehículos, en alta mar o al aire libre.

Muchos de los productos de Frico pueden utilizarse como aparatos de calefacción local (según se define en el Reglamento (UE) 2015/1188) y con fines de calefacción técnica. **Corresponde al instalador responsable de la instalación evaluar si se aplica el Reglamento sobre diseño ecológico o no.** Las soluciones de control para instalaciones no cubiertas por el Reglamento relativo a diseño ecológico se citan en otra tabla.

PL Jeśli chodzi o miejscowe ogrzewacze pomieszczeń, Rozporządzenie (UE) 2015/1188 dotyczące ekoprojektu nie ma zastosowania do wszystkich obszarów zastosowa. Rozporządzenie to ma zastosowanie, kiedy zadaniem instalacji jest zapewnienie komfortu termicznego dla ludzi przebywających w budynkach. Rozporządzenie nie ma zastosowania do instalacji grzewczych mających charakter bardziej techniczny, np. w pomieszczeniach przemysłowych/gospodarczych, w procesach wytwórczych, jako ochrona przed zamarzaniem itp. Rozporządzenie nie ma również zastosowania do instalacji w pojazdach, morskich lub na zewnątrz.

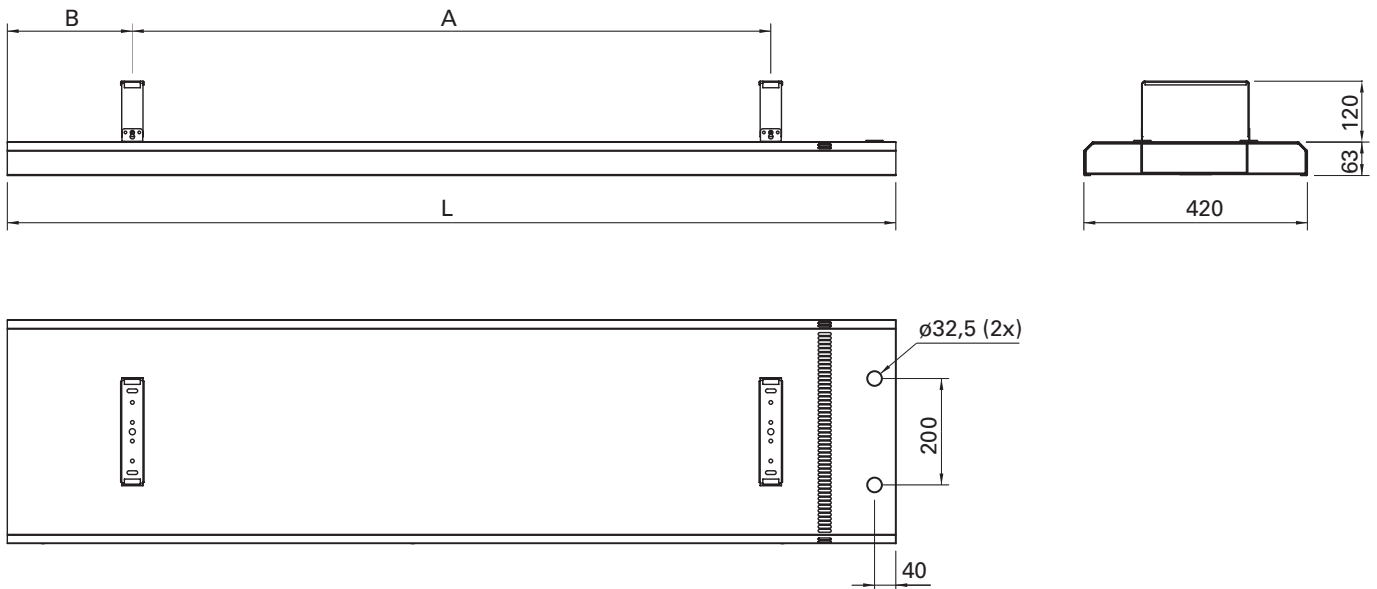
Wiele produktów firmy Frico może być używanych zarówno jako miejscowe ogrzewacze pomieszczeń (zgodnie z definicją w Rozporządzeniu (UE) 2015/1188), jak i w technicznych instalacjach grzewczych. **Do instalatora odpowiedzialnego za instalację należy ocena, czy Rozporządzenie dotyczące ekoprojektu ma zastosowanie czy nie.** Systemy sterowania dla instalacji nie objętych Rozporządzeniem dotyczącym ekoprojektu zostały podane w oddzielnej tabeli.

RU Положения требований Экодизайн (EU) 2015/1188 по приборам локального обогрева не охватывают все возможные области их применения. Требования Экодизайн применяются, когда установка предназначена для обеспечения теплового комфорта людей в помещениях. Эти Требования не распространяются на установки и системы обогрева более сложного технического характера, например, при обогреве технических, служебных и производственных помещений, при организации защиты от замерзания и т. д. Также требования Экодизайн не применяются в случае установки оборудования в транспортных средствах, сооружениях на море и на открытых площадках. Многие виды оборудования Frico могут применяться как в качестве приборов локального обогрева (как определено нормативами (EU) 2015/1188) так и в качестве составных частей обогревательных систем общественных и производственных зданий. Ответственность за определение необходимости применения или не применения требований Экодизайн несет организация, осуществляющая монтаж данного оборудования. Приборы управления для установок оборудования, не подпадающих под положения требований Экодизайн, перечислены в отдельной таблице.

DK Ecodesign-regulativet (EU) 2015/1188 vedrørende produkter til lokal rumopvarmning gælder ikke for alle anvendelsesområder. Regulativet gælder, når en installation har til hensigt at give varmekomfort for personer i lokalerne. Regulativet gælder ikke for varmeinstallationer af en mere teknisk egenskab, f.eks. i teknikrum eller lign., i produktionsprocesser, til frostbeskyttelse etc. Regulativet gælder heller ikke for installation i køretøjer, offshore eller udendørs.

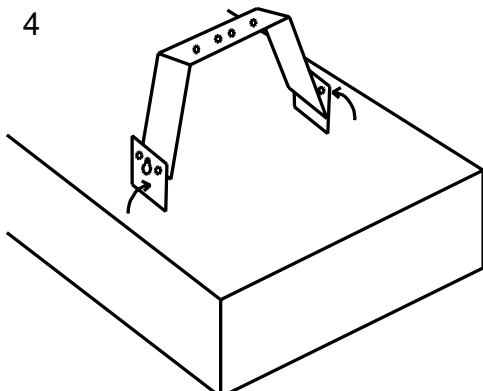
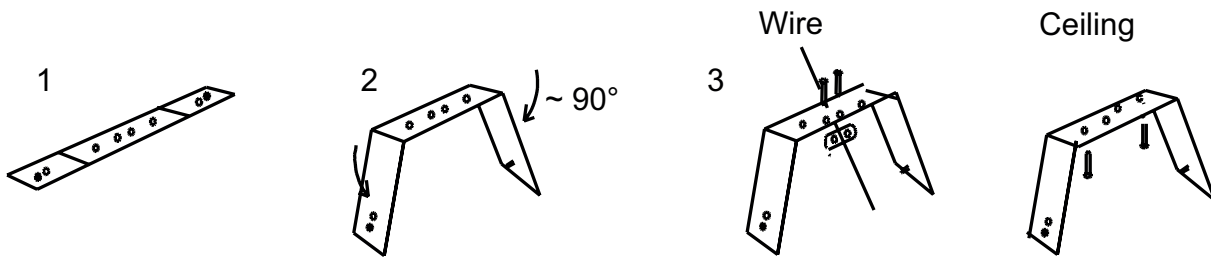
Mange af Fricos produkter kan benyttes både til lokal rumopvarmning (som defineret i (EU) 2015/1188) og til tekniske opvarmningsformål. **Det er op til den installatør, som er ansvarlig for installationen, at vurdere om Ecodesign-regulativet er gældende eller ej.** Styringsløsninger til installationer, der ikke er omfattet af Ecodesign-regulativet er anført i en separat tabel.

Elztrip EZ300



| | L [mm] | A [mm] | B [mm] |
|--------------|-----------|-----------|-----------|
| EZ336 | 1670 | 1200 | 235 |
| EZ345 | 2030 | 1500 | 265 |

Fig.1. Mounting



EN: Wires (not supplied)

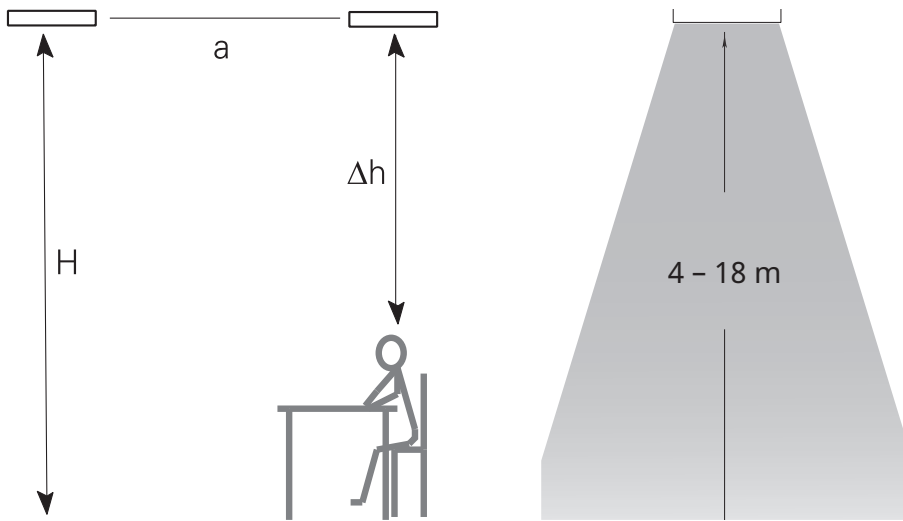
SE: Vajer (medfølger ej)
 NO: Vaier (medfølger ikke)
 DE: Drahtseile (nicht im Lieferumfang)
 RU: Тросы (не поставляются)
 FR: Câbles (non fournis)
 ES: Cables (no incluidos)
 NL: Draden (niet bijgeleverd)
 PL: Przewody (nie jest dostarczany)
 FI: Vaijeri (ei toimitettu)
 DK: Wires (medfølger ikke)

EN: Ceiling

SE: Tak
 NO: Tak
 DE: Decke
 RU: Потолок
 FR: Plafond
 ES: Techo
 NL: Plafond
 PL: Sufit
 FI: Katto
 DK: Loft

Elztrip EZ300

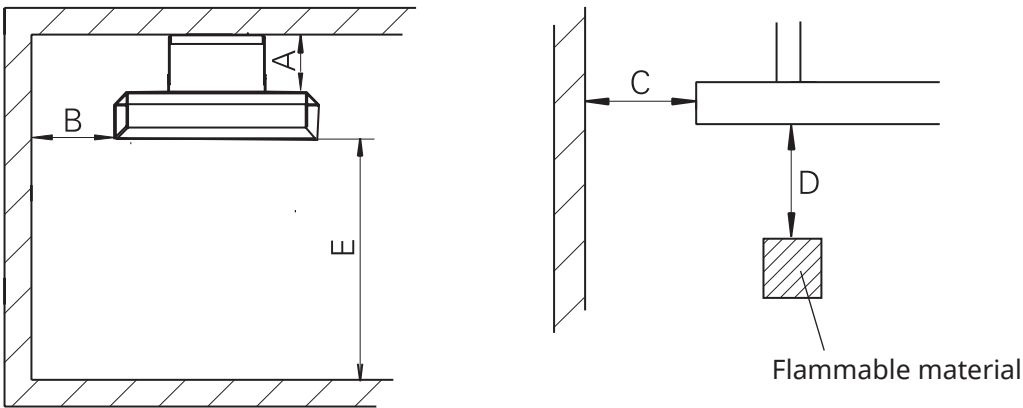
Fig.2. Positioning



$a < H$
 $\Delta h = 1,5 - 2 \text{ m}$

- SE: Placering
- NO: Plassering
- DE: Aufstellung
- RU: Расположение
- FR: Positionnement
- ES: Ubicación
- NL: Plaatsing
- PL: Lokalizacja
- IT: Posizionamento
- FI: Sijoitus
- DK: Placering

Fig.3. Minimum distances



| | EZ300 [mm] |
|----------|----------------------|
| A | 120 |
| B | 250 |
| C | 250 |
| D | 700 |
| E | 1800 |

- SE: Minimiavstånd, Brännbart material
- NO: Minsteavstand, Brennbart materiale
- FR: Distances minimales, Matériau inflammable
- DE: Mindestabstand, Entflammbares Material
- NL: Minimale afstand, Brandbaar materiaal
- ES: Distancias mínimas, Material inflamable

- PL: Minimalne odległości, Materiał łatwopalny
- IT: Distanze minime, Materiali infiammabili
- RU: Минимальные расстояния при установке, Легковоспламеняемые материалы
- FI: Minimietäisyydet, Tulenarka materiaali
- DK: Minimumsafstande, Brændbart materiale

Elztrip EZ300

Controls

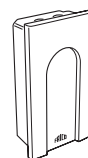
| Item number | Type | HxWxD [mm] |
|-------------|---------------|------------|
| 92790 | TAP16R | 87x87x53 |
| 205540 | TEP44 | 87x87x55 |
| 93012 | RB3 | 155x87x43 |
| 205688 | RB123 | 155x87x43 |
| 93044 | RTX54 | 82x88x25 |
| 205550 | SKG30 | 115x85x40 |
| 211780 | PDK65 | 102x70x50 |



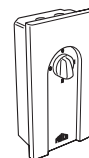
TAP16R



TEP44



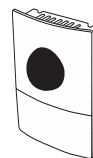
RB3



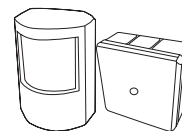
RB123



RTX54



SKG30



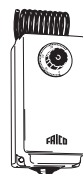
PDK65

Controls for installations not covered by the Ecodesign Regulation (EU) 2015/1188

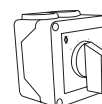
| Item number | Type | HxWxD [mm] |
|-------------|----------------|------------|
| 5999 | KRT1900 | 165x57x60 |
| 10214 | KRTV19 | 165x57x60 |
| 11733 | S123 | 72x64x46 |



KRT1900



KRTV19



S123

SE: Regleringar för installationer som inte omfattas av Ecodesign, förordning (EU) 2015/1188

NO: Reguleringsløsninger for installasjoner som ikke dekkes av Økodesigndirektivet (EU) 2015/1188

FR: Régulations pour les installations non couvertes par la réglementation relative à l'écoconception (UE) 2015/1188

DE: Steuerungen für Installationen, die nicht unter die Ökodesign-Verordnung (EU) 2015/1188 fallen

NL: Regelaars voor installaties die niet vallen onder de ecodesignverordening (EG) 2015/1188

ES: Controles para instalaciones no cubiertas por el Reglamento (UE) 2015/1188 sobre diseño ecológico

PL: Systemy sterowania dla instalacji nie objętych Rozporządzeniem (UE) 2015/1188 dotyczącym ekoprojektu

RU: Приборы управления для установок оборудования, не подпадающих под нормы требований Экодизайн (EU) 2015/1188

FI: Ohjausratkaisut asennuksiin, joita Ecodesign-asetus (EU) 2015/1188 ei käsittele

DK: Stylinger til installationer der ikke er omfattet af Ecodesign-regulativet (EU) 2015/1188

Elztrip EZ300

Elztrip EZ300 (IP44)

| Item number | Type | Heat output [W] | Voltage [V] | Amperage [A] | Max. surface temperature [°C] | Dimensions LxHxW [mm] | Weight [kg] |
|-------------|--------------|-----------------|----------------|--------------|-------------------------------|-----------------------|-------------|
| 11070 | EZ336 | 3600 | 230V3~/400V3N~ | 9,0/5,2 | 320 | 1670x63x420 | 19,8 |
| 11071 | EZ345 | 4500 | 230V3~/400V3N~ | 11,3/6,5 | 320 | 2030x63x420 | 24,2 |



EN: Heat output

SE: Värmeeffekt
 NO: Varmeeffekt
 FR: Puissance
 DE: Heizleistung
 NL: Verwarmingscapaciteit
 ES: Potencia calorífica
 PL: Moc grzewcza
 IT: Stadi potenza
 RU: Выходная мощность
 FI: Lämmitysteho
 DK: Varmeeffekt

EN: Voltage

SE: Spänning
 NO: Spenning
 FR: Tension
 DE: Spannung
 NL: Voltage
 ES: Tensión
 PL: Napięcie
 IT: Tensione
 RU: Напряжение
 FI: Jännite
 DK: Spænding

EN: Amperage

SE: Ström
 NO: Strøm
 FR: Intensité
 DE: Stromstärke
 NL: Stroomsterkte
 ES: Intensidad
 PL: Natężenie
 IT: Corrente
 RU: Tok
 FI: Virta
 DK: Strømstyrke

EN: Max. surface temperature

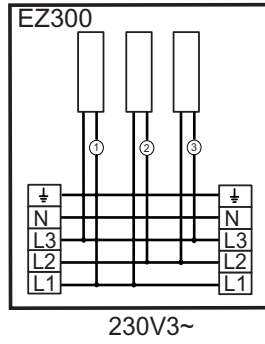
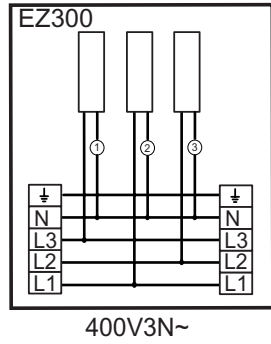
SE: Maximal yttemperatur
 NO: Maksimal overflatetemp.
 FR: Température max. de surface
 DE: Max. Oberflächentemperatur
 NL: Max. oppervlaktetemperatuur
 ES: Temperatura superficial máxima
 PL: Maksymalna temp. elementu grzejnego
 IT: Temperatura max. superficiale
 RU: Max. температура поверхности
 FI: Suurin pintalämpötila
 DK: Maksimal overfladetemperatur

EN: Weight

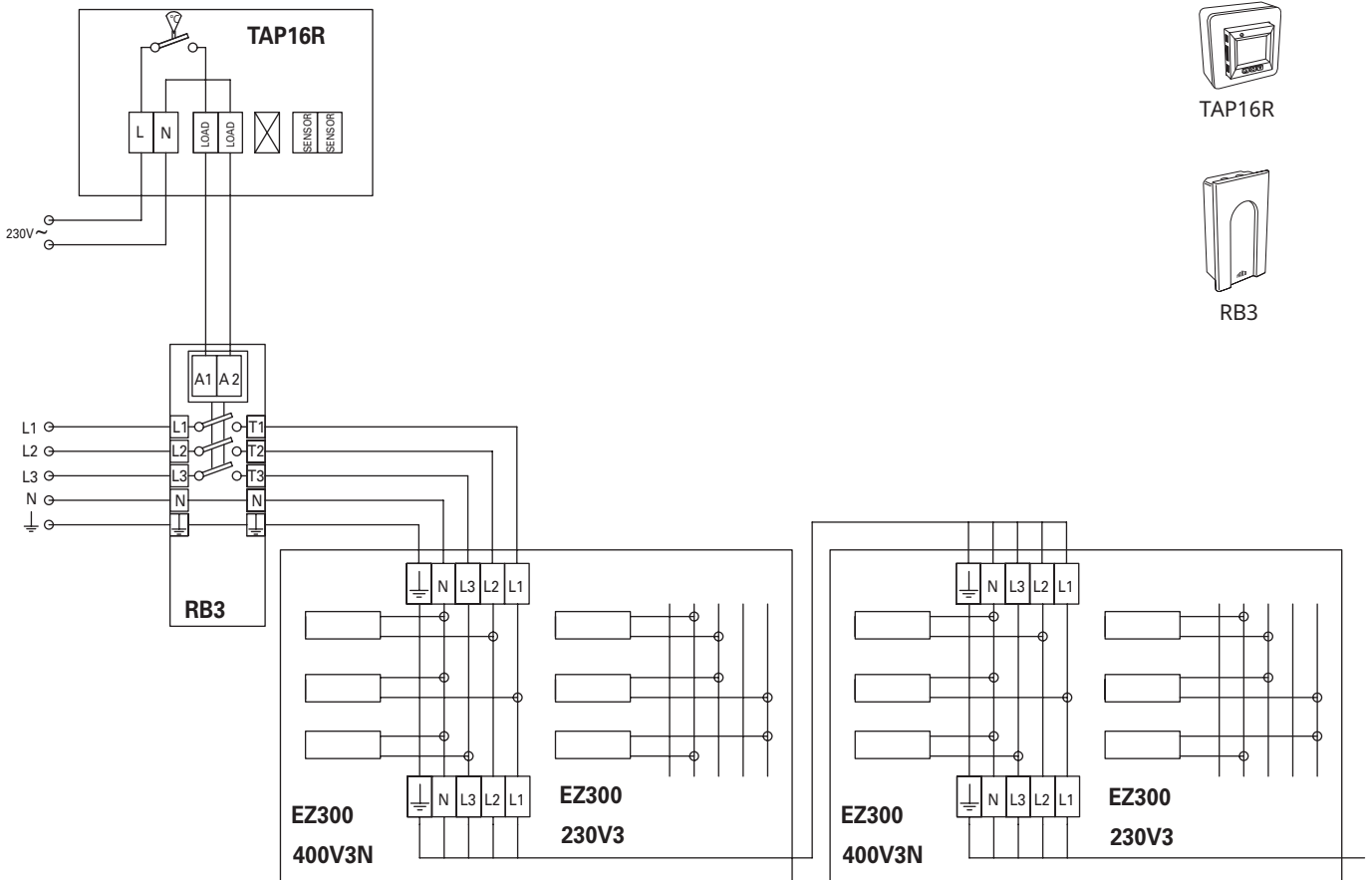
SE: Vikt
 NO: Vekt
 FR: Poids
 DE: Gewicht
 NL: Gewicht
 ES: Peso
 PL: Masa
 IT: Peso
 RU: Bec
 FI: Paino
 DK: Vægt

Elztrip EZ300

Wiring diagrams

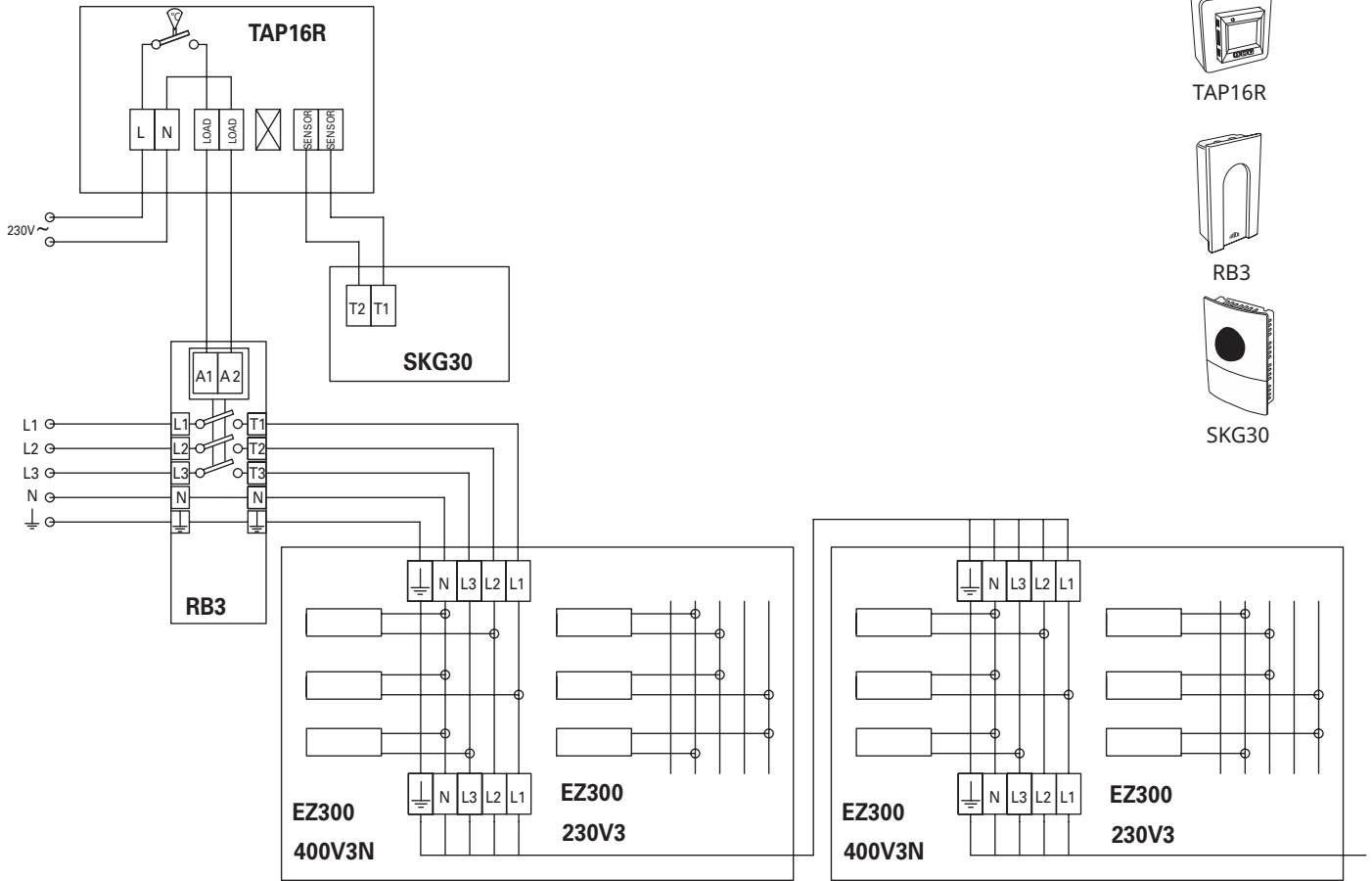


Control with thermostat and relaybox



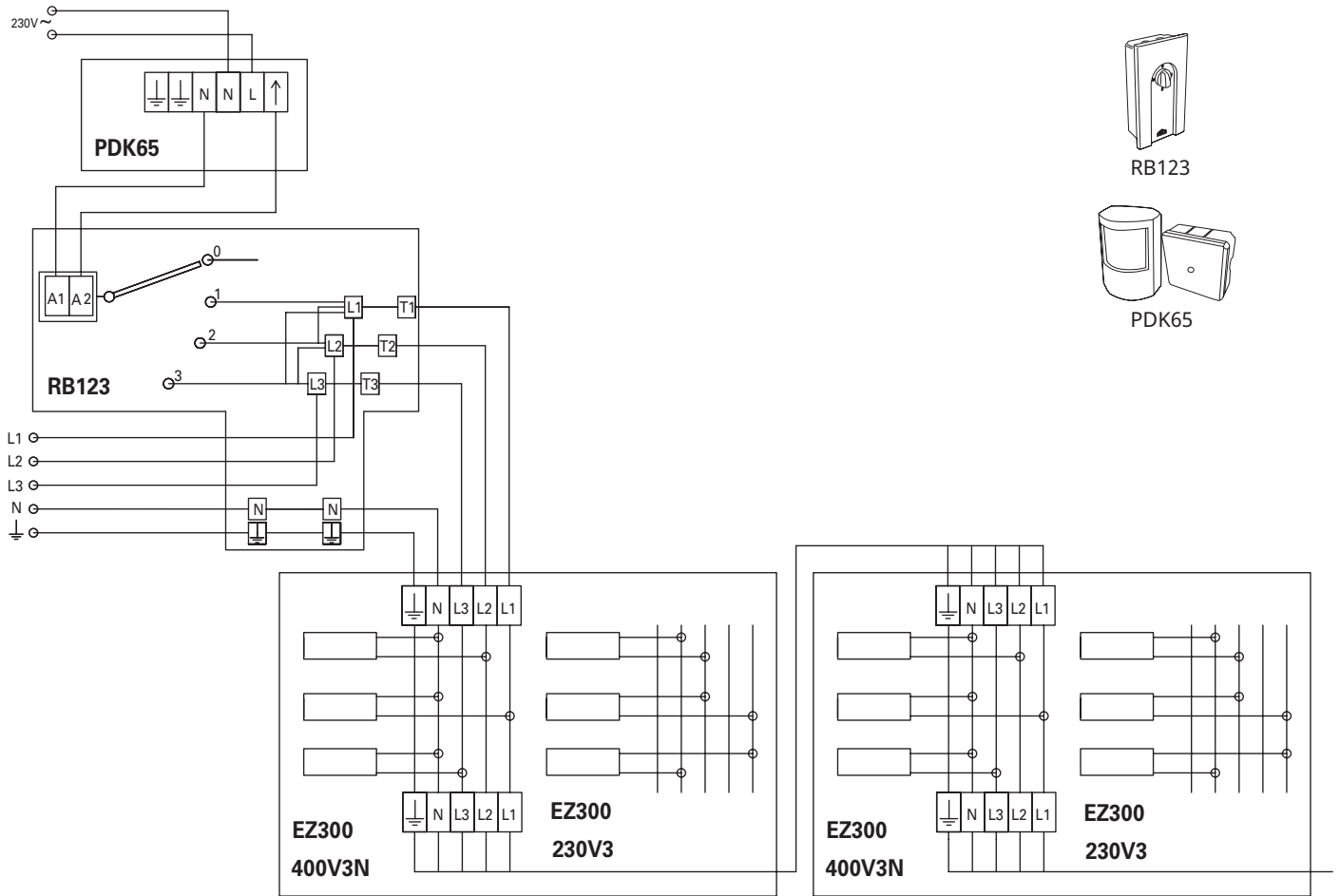
Elztrip EZ300

Control by thermostat, relaybox and black bulb sensor



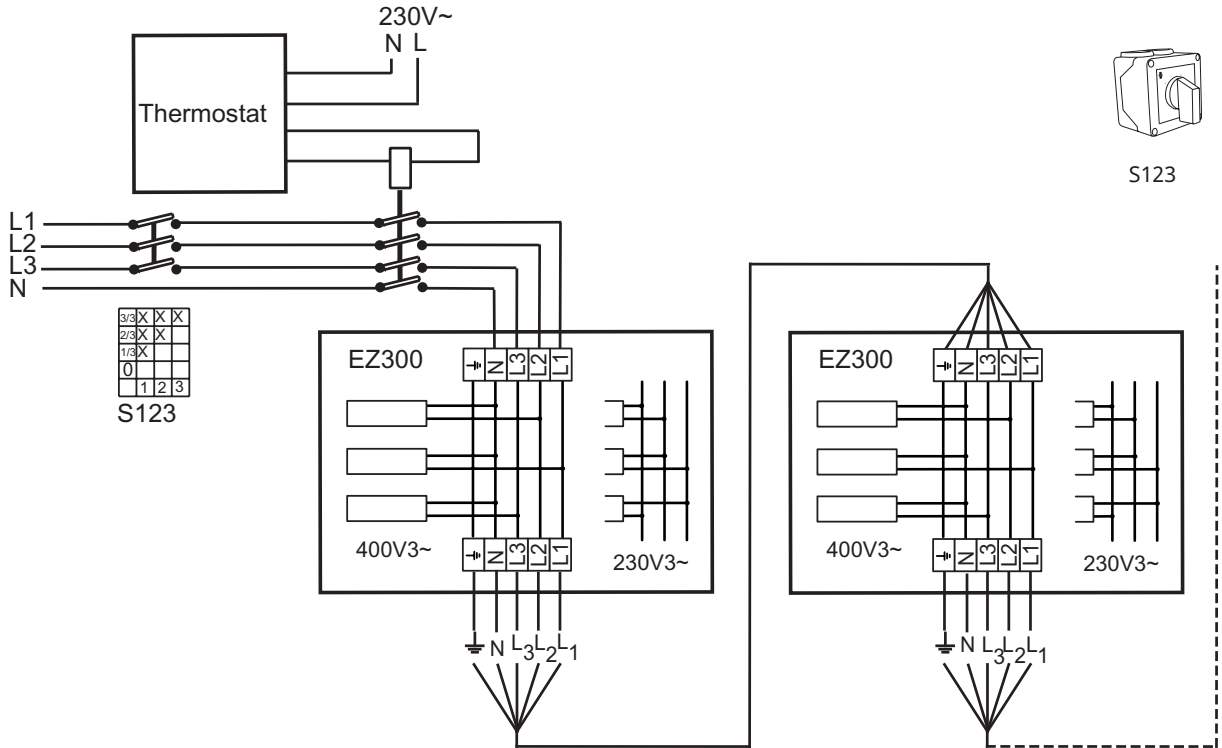
Elztrip EZ300

Control by relaybox with 3 step output control and presence detector



Elztrip EZ300

Control with thermostat, contactor and switch - for installations not covered by the Ecodesign Regulation (EU) 2015/1188



Consignes de montage et mode d'emploi

Généralités

Lisez attentivement les présentes consignes avant d'installer et d'utiliser l'appareil. Conservez ce manuel afin de pouvoir le consulter ultérieurement.

Le produit doit être utilisé uniquement en conformité avec les consignes de montage et le mode d'emploi. La garantie n'est valable que si l'utilisation du produit est conforme aux indications et consignes.

Application

L'EZ300 est une cassette rayonnante à trois lames et ses lignes sobres s'harmonisent totalement au reste de l'équipement électrique. L'EZ300 est destinée au chauffage intégral et d'appoint des locaux industriels (entrepôts, ateliers, etc.).

Les hauteurs d'installation recommandées pour l'émetteur sont indiquées dans les pages d'introduction.

Indice de protection: IP44.

Fonctionnement

En fonctionnement, les cassettes ont une température d'environ 320 °C et émettent de la chaleur par rayonnement vers les surfaces plus froides. La température environnante max. est de +30 °C.

Montage

L'Elztrip peut être suspendu, installé à l'horizontale au plafond, sur des rails d'ossature, sur des câbles, etc. Des fixations standard sont fournies, elles se trouvent à l'intérieur du boîtier de raccordement. Pour un montage suspendu, prévoir impérativement quatre suspensions par cassette. La distance entre les panneaux ne doit pas dépasser la hauteur entre le panneau et le sol, c'est-à-dire que la distance (a) doit être inférieure à la hauteur H (voir l'illustration de la page d'introduction). Pour connaître les distances minimales à respecter, consultez les schémas présentés dans les pages d'introduction.

1. Déterminer la position de la cassette sur le plafond.
2. Plier les pattes des consoles à environ 90° (fig 1.1, 1.2).
3. Monter les consoles, en laissant un entraxe suivant l'illustration de la page 4, sur le plafond ou sur un câble (fig. 1.3). En cas de montage sur câble, installer la console au

sommet du câble.

4. Monter l'appareil conformément à la fig. 1.4, en commençant par une extrémité puis en assemblant l'autre extrémité.
5. Veiller à serrer correctement les vis.
6. En cas de montage sur câble, utiliser des clips qui empêchent la cassette de glisser.

Installation électrique

L'EZ300 est conçue pour un montage fixe et livrée précâblée pour 400 V3N~. Elle peut être convertie pour une tension de 230 V3~. L'Elztrip est prévue pour une installation permanente.

Les cassettes sont homologuées pour un branchement en série. L'installation, qui doit être précédée d'un interrupteur omnipolaire avec une séparation de contact de 3 mm au moins, doit être réalisée par un installateur qualifié, conformément à la réglementation IEE sur les branchements électriques en vigueur dans son édition la plus récente.

Des presse-étoupes sont disponibles dans le boîtier de raccordement sur la partie supérieure de l'appareil (2 x Ø32,5 mm) pour l'installation électrique. Les presse-étoupe utilisés doivent être conformes aux indices de protection concernés. Le diamètre maximum de câble au bornier est de 16 mm². Pour le raccordement en série, l'intensité maximale de fusible est de 35 A.

Régulation

Si ce produit est utilisé comme dispositif de chauffage décentralisé conformément à la réglementation relative à l'écoconception (UE) 2015/1188, il doit être accompagné de l'un des dispositifs de contrôle agréés suivants. Notez qu'un boîtier de relais RB est également nécessaire.

- TAP16R, thermostat électronique incluant :
 - Contrôle électronique de la température de la pièce et programmeur hebdomadaire
 - Contrôle de la température de la pièce avec détecteur de fenêtre ouverte
- TAP16R et SKG30, sonde à boule noire incluant :
 - Contrôle électronique de la température de la pièce et programmeur hebdomadaire
 - Contrôle de la température de la pièce avec détecteur de fenêtre ouverte
 - Sonde à boule noire
- RB123, boîte de relais avec contrôle de sortie

en 3 étapes et PDK65, détecteur de présence incluant :

- Contrôle à deux ou plusieurs paliers manuels, pas de contrôle de la température de la pièce
- Limitation de la durée d'activation
- Contrôle de la température de la pièce avec détecteur de présence

Le produit peut être contrôlé d'une autre manière, par exemple, au moyen d'un système de contrôle global (BMS), auquel cas il incombe à l'installateur de veiller à ce que ce système soit programmé de manière à garantir la conformité de l'installation avec les exigences de la réglementation relative à l'écoconception (UE) 2015/1188.

Démarrage

Lorsque l'unité sert pour la première fois, ou suite à une longue période d'inactivité, de la fumée ou une odeur résultant de la poussière ou saleté éventuellement accumulée à l'intérieur de l'appareil peut se dégager. Ce phénomène est tout à fait normal et disparaît rapidement.

Entretien

L'alimentation de l'appareil doit être déconnectée durant tous les travaux d'entretien, de réparation et de maintenance. Attendre que l'appareil ait totalement refroidi. L'appareil ne présente aucune pièce mobile, par conséquent seul un entretien minimum est requis afin de nettoyer l'appareil des poussières et saletés.

- Un cliquetis dû à la stabilisation du revêtement de surface peut se produire lors de la première utilisation.
- Tous les appareils de chauffage électrique émettent de petits claquements dûs à la dilatation du matériau qui se contracte ensuite avec les variations de température.
- Utilisez toujours des gants propres lorsque vous manipulez le produit. Assurez-vous que le produit est propre avant de le démarrer.
- La présence d'aérosols, de laques, de solvants, de poussière et d'autres substances similaires peut former un dépôt sur le produit et le décolorer.
- Le léger changement de couleur du produit avec le temps est tout à fait normal. Une installation inappropriée ou une température ambiante anormalement élevée peuvent entraîner une décoloration accrue, qui n'affecte pas la puissance de l'appareil.

Disjoncteur à courant résiduel

Si l'installation est protégée par un disjoncteur à courant résiduel, et que ce dernier se déclenche à la mise sous tension de l'appareil, le problème peut être lié à la présence d'humidité dans l'élément de chauffe. En cas de stockage prolongé dans un lieu humide, l'élément de chauffe de l'appareil peut avoir pris l'humidité.

Ce n'est pas une panne et il est facile d'y remédier en branchant provisoirement l'appareil sur le secteur via une prise sans disjoncteur différentiel, de sorte à sécher l'élément de chauffe. Le séchage peut prendre de quelques heures à quelques jours. À titre préventif, il est conseillé de faire fonctionner l'appareil pour une courte durée, de temps à autre, lorsqu'il n'est pas en service pendant une période prolongée.

Emballage

Les matériaux d'emballage sélectionnés sont recyclables, dans un souci de respect de l'environnement.

Gestion du produit en fin de vie

Ce produit peut contenir des substances qui sont nécessaires à son fonctionnement, mais peuvent constituer un danger pour l'environnement. Il ne doit donc pas être jeté avec les déchets ménagers, mais déposé dans un point de collecte agréé en vue d'être recyclé. Veuillez contacter les autorités locales pour en savoir plus sur le point de collecte agréé le plus proche de chez vous.

Sécurité

- *Un disjoncteur à courant résiduel de 300 mA doit être utilisé contre les risques d'incendie dans les installations de produits avec chauffage électrique.*
- *L'appareil ne doit en aucun cas être couvert : toute surchauffe est susceptible de provoquer un incendie.*
- *Ne pas placer l'appareil directement au-dessous d'une prise murale fixe !*
- *Ne pas utiliser l'appareil s'il est endommagé ou si le cordon est endommagé. Risque de blessure !*
- *Le câble et la fiche ne doivent pas être situés dans la zone de rayonnement.*
- *Les enfants de plus de 8 ans peuvent utiliser cet appareil, tout comme les personnes aux capacités physiques, mentales ou sensorielles réduites, ou manquant d'expérience ou de*

connaissances, si une personne les a conseillés ou formés à son utilisation et aux dangers possibles. Les enfants ne doivent pas jouer avec cet appareil. Le nettoyage et l'entretien de l'appareil ne doivent pas être confiés aux enfants sans surveillance.

- Tenez les enfants âgés de moins de 3 ans éloignés de l'appareil, à moins qu'ils ne soient constamment surveillés.*
- Les enfants âgés de 3 à 8 ans sont autorisés à allumer et éteindre l'appareil, à condition qu'il soit placé et installé dans sa position de service habituelle et que les enfants soient rigoureusement surveillés et formés sur la façon d'utiliser l'appareil de façon sûre et sur les dangers que cela implique.*
- Les enfants âgés entre 3 et 8 ans ne sont pas autorisés à introduire la fiche, à régler et nettoyer l'appareil ou à en effectuer la maintenance.*

ATTENTION: Certaines parties de l'appareil peuvent devenir très chaudes et provoquer des brûlures. Il est nécessaire de prêter particulièrement attention en présence d'enfants ou de personnes vulnérables.



Main office

Frico AB

Industrivägen 41

SE-433 61 Sävedalen

Sweden

Tel: +46 31 336 86 00

mailbox@frico.se

www.frico.net

**For latest updated information and information
about your local contact: www.frico.net**